



# HP LaserJet Enterprise 600 M601、M602 和 M603 系列打印机

用户指南

## 版权和许可证

© Copyright 2017 HP Development Company, L.P.

未经事先书面许可，严禁进行任何形式的复制、改编或翻译，除非版权法另有规定。

此处包含的信息如有更改，恕不另行通知。

HP 产品及服务的保修仅以随该产品及服务提供的书面保修声明为准。本文所述任何内容不应被视为附加保修。对任何技术或编辑错误或者本文所述内容的遗漏，HP 不承担任何责任。

Edition 1, 8/2017

## 商标声明

Adobe®、Acrobat® 和 PostScript® 是 Adobe Systems Incorporated 的商标。

Intel® Core™ 是 Intel Corporation 在美国和其它国家/地区的商标。

Microsoft®、Windows®、Windows® XP 和 Windows Vista® 是 Microsoft Corporation 在美国的注册商标。


UNIX® 是 The Open Group 的注册商标。


ENERGY STAR 和 ENERGY STAR 标记是在美国注册的标记。


## 本指南使用的惯例

---

 **提示：**提示提供有用的暗示或快捷方式。

 **注：**注释提供解释某个概念或完成某项任务的重要信息。

 **注意：**注意指示您应遵循的步骤以免丢失数据或损坏产品。

 **警告！**警告提醒您应遵循的特定步骤，以免受到人身伤害、灾难性的数据丢失或对产品造成重大损坏。

---



# 目录

<b>1 产品基本信息</b> .....	<b>1</b>
产品比较 .....	2
HP LaserJet Enterprise 600 M601 型号 .....	2
HP LaserJet Enterprise 600 M602 型号 .....	3
HP LaserJet Enterprise 600 M603 型号 .....	4
环境功能 .....	5
辅助功能 .....	6
产品视图 .....	7
前视图 .....	7
后视图 .....	8
接口端口 .....	9
序列号和型号的位置 .....	9
<b>2 控制面板菜单</b> .....	<b>11</b>
控制面板布局 .....	12
从 USB 检索作业菜单 .....	14
从设备内存检索作业菜单 .....	15
耗材菜单 .....	16
纸盘菜单 .....	17
管理菜单 .....	18
报告菜单 .....	18
常规设置菜单 .....	18
从 USB 中检索设置菜单 .....	20
常规打印设置菜单 .....	21
默认打印选项菜单 .....	23
显示设置菜单 .....	23
管理耗材菜单 .....	24
管理纸盘菜单 .....	25
装订器/堆栈器设置菜单 .....	26
多槽邮箱设置菜单 .....	26
网络设置菜单 .....	27

故障排除菜单 .....	30
设备维护菜单 .....	31
备份/恢复菜单 .....	31
校准/清洁菜单 .....	31
USB 固件升级菜单 .....	32
维修菜单 .....	32

### 3 Windows 软件 ..... 33

支持的 Windows 操作系统和打印机驱动程序 .....	34
选择适用于 Windows 的正确打印机驱动程序 .....	35
HP 通用打印驱动程序 (UPD) .....	35
UPD 安装模式 .....	36
更改 Windows 打印作业设置 .....	37
打印设置优先级 .....	37
更改所有打印作业的设置，直至软件程序关闭 .....	37
更改所有打印作业的默认设置 .....	37
更改产品配置设置 .....	37
从 Windows 中删除打印机驱动程序 .....	39
支持的 Windows 实用程序 .....	40
打印设置优先级 .....	40
HP 内嵌式 Web 服务器 .....	40
HP ePrint .....	40
用于其它操作系统的软件 .....	41

### 4 在 Mac 上使用产品 ..... 43

Mac 软件 .....	44
支持的 Mac 操作系统和打印机驱动程序 .....	44
安装 Mac 操作系统的软件 .....	44
为直接连接至产品的 Mac 计算机安装软件 .....	44
在有线网络上安装 Mac 计算机软件 .....	45
配置 IP 地址 .....	45
安装软件 .....	46
从 Mac 操作系统中删除打印机驱动程序 .....	46
Mac 打印设置优先级 .....	48
更改 Mac 打印机驱动程序设置 .....	48
更改所有打印作业的设置，直至软件程序关闭 .....	48
更改所有打印作业的默认设置 .....	48
更改产品配置设置 .....	48
用于 Mac 计算机软件 .....	49

用于 Mac 的 HP Utility .....	49
打开 HP Printer Utility .....	49
HP Utility 功能 .....	49
Mac 支持的实用程序 .....	50
HP 内嵌式 Web 服务器 .....	50
HP ePrint .....	50
AirPrint .....	50
用 Mac 进行的基本打印任务 .....	51
通过 Mac 取消打印作业 .....	51
通过 Mac 更改纸张尺寸和类型 .....	51
在 Mac 中调整文档大小或在自定义纸张尺寸上打印 .....	51
在 Mac 中创建和使用打印预置 .....	51
在 Mac 中打印封面 .....	52
在 Mac 上使用水印 .....	52
在 Mac 中在一张纸上打印多个页面 .....	53
在 Mac 上进行双面打印 .....	53
使用 Mac 存储作业 .....	53
解决 Mac 问题 .....	55
<b>5 在 Windows 环境中连接产品 .....</b>	<b>57</b>
打印机共享免责声明 .....	58
使用 USB 进行连接 .....	58
CD 安装 .....	58
在 Windows 环境中连接到网络 .....	59
支持的网络协议 .....	59
在 Windows 环境中将产品安装到有线网络上 .....	60
配置 IP 地址 .....	60
安装软件 .....	61
在 Windows 环境中配置网络设置 .....	63
查看或更改网络设置 .....	63
设置或更改网络密码 .....	63
从控制面板手动配置 IPv4 TCP/IP 参数 .....	64
从控制面板手动配置 IPv6 TCP/IP 参数 .....	65
链路速度和双工设置 .....	66
<b>6 纸张与打印介质 .....</b>	<b>67</b>
了解如何使用纸张 .....	68
特殊纸张规则 .....	68
更改打印机驱动程序以与 Windows 中的纸张类型和尺寸相匹配 .....	70

支持的纸张尺寸 .....	71
支持的纸张类型 .....	73
输入选件支持的纸张类型 .....	73
输出选件支持的纸张类型 .....	74
纸盘和纸槽容量 .....	75
装入纸盘 .....	76
向纸盘 1 装入纸张 .....	76
装入纸盘 2 或可选 500 页纸盘 .....	77
装入可选 1,500 页纸盘 .....	79
装入纸盘的纸张方向 .....	81
装入信头纸、预打印纸或预先打孔纸 .....	81
装入信封 .....	82
配置纸盘 .....	83
装入纸张时配置纸盘 .....	83
按照打印作业设置配置纸盘，使二者相符 .....	83
从控制面板中配置纸盘 .....	83
选择出纸槽 .....	84
打印到顶部（标准）出纸槽 .....	84
打印到后出纸槽 .....	84
打印到可选堆栈器或订书机/堆栈器 .....	85
打印到 5 槽邮箱 .....	86
<b>7 打印碳粉盒 .....</b>	<b>87</b>
打印碳粉盒信息 .....	88
耗材视图 .....	89
打印碳粉盒视图 .....	89
管理打印碳粉盒 .....	90
更改打印碳粉盒的设置 .....	90
在打印碳粉盒达到估计使用寿命时打印 .....	90
从控制面板中启用或禁用严重不足设置选项 .....	90
使用经济模式进行打印 .....	91
储藏和回收耗材 .....	91
回收利用耗材 .....	91
打印碳粉盒存放 .....	91
HP 对非 HP 打印碳粉盒的策略 .....	91
HP 防伪网站 .....	91
更换说明 .....	92
更换打印碳粉盒 .....	92
更换订书钉盒 .....	94
执行预防性维护 .....	95



重置维护套件计数器 .....	95
解决打印碳粉盒的问题 .....	96
检查打印碳粉盒 .....	96
检查打印碳粉盒是否损坏 .....	97
重复缺陷 .....	98
打印耗材状态页 .....	98
解释控制面板上的耗材消息 .....	99

## 8 打印任务 ..... 101

通过 Windows 取消打印作业 .....	102
Windows 的基本打印任务 .....	103
通过 Windows 打开打印机驱动程序 .....	103
通过 Windows 获得任何打印选项的帮助 .....	104
通过 Windows 更改打印份数 .....	104
通过 Windows 保存自定义打印设置以便重复使用 .....	105
通过 Windows 使用打印快捷方式 .....	105
创建打印快捷方式 .....	106
通过 Windows 提高打印质量 .....	109
通过 Windows 选择页面尺寸 .....	109
通过 Windows 选择自定义纸张尺寸 .....	109
通过 Windows 选择纸张类型 .....	109
通过 Windows 选择纸盘 .....	109
通过 Windows 执行双面打印 .....	110
通过 Windows 手动执行双面打印 .....	110
通过 Windows 自动执行双面打印 .....	111
通过 Windows 在每张纸上打印多个页面 .....	113
通过 Windows 选择页面方向 .....	114
使用 HP ePrint .....	116
Windows 的附加打印任务 .....	117
通过 Windows 在预打印信头纸或表格上执行打印 .....	117
通过 Windows 在特殊纸张、标签或投影胶片上打印 .....	119
通过 Windows 在特殊纸张、标签或投影胶片上打印 .....	122
通过 Windows 在不同纸张上打印第一页或最后一页 .....	124
用 Windows 缩放文档适应页面尺寸 .....	127
在 Windows 上向文档添加水印 .....	128
通过 Windows 创建小册子 .....	129
通过 Windows 选择输出选项 .....	130
通过 Windows 选择出纸槽 .....	130
通过 Windows 选择装订选项 .....	132
在 Windows 上使用作业存储功能 .....	133

使用 Windows 创建存储的作业 .....	134
打印存储的作业 .....	135
删除存储的作业 .....	135
在 Windows 上设置作业存储选项 .....	136
打印所有副本之前先打印一份副本以便审阅 .....	136
将个人作业暂时存储在产品上，以后再打印 .....	136
将作业暂时存储在产品上 .....	136
将作业永久存储在产品上 .....	136
将存储的作业设为永久专用作业，以便任何人要打印该作业，都必须提供 PIN .....	137
有人打印存储的作业时收到通知 .....	137
为存储的作业设置用户名 .....	137
为存储的作业指定名称 .....	137
使用 Windows 打印特殊作业 .....	138
设置双面打印对齐 .....	138
直接 USB 打印 .....	139
<b>9 管理和维护 .....</b>	<b>141</b>
打印信息页 .....	142
使用 HP 内嵌式 Web 服务器 .....	143
使用网络连接打开 HP 内嵌式 Web 服务器 .....	143
HP 内嵌式 Web 服务器功能 .....	144
信息选项卡 .....	144
常规选项卡 .....	144
打印选项卡 .....	145
故障排除选项卡 .....	145
安全性选项卡 .....	146
HP Web 服务标签 .....	146
联网选项卡 .....	146
其它链接列表 .....	146
使用 HP Web Jetadmin 软件 .....	147
产品安全功能 .....	148
安全声明 .....	148
IP 安全性 .....	148
保护 HP 内嵌式 Web 服务器的安全 .....	148
加密支持：HP 加密高性能硬盘（仅限 xh 型号） .....	148
保护存储作业的安全 .....	149
锁定控制面板菜单 .....	149
锁定格式化板 .....	149
节约设置 .....	150

使用经济模式进行打印 .....	150
省电模式 .....	150
禁用或启用睡眠模式 .....	150
设置睡眠计时器 .....	150
设置睡眠时间表 .....	151
安装内存和内置 USB 设备 .....	152
概述 .....	152
安装内存 .....	152
安装产品内存 .....	152
启用内存 .....	153
检查 DIMM 安装 .....	154
内存分配 .....	154
安装内部 USB 设备 .....	155
清洁产品 .....	156
清洁纸张通道 .....	156
产品更新 .....	156

## 10 解决问题 ..... 157

自助服务 .....	158
解决问题检查清单 .....	159
影响产品性能的因素 .....	160
恢复工厂设置 .....	161
解释控制面板消息 .....	162
控制面板消息类型 .....	162
控制面板消息 .....	162
进纸不正确或卡纸 .....	163
产品不拾纸 .....	163
产品一次拾起多张纸 .....	163
防止卡纸 .....	163
清除卡纸 .....	164
卡塞位置 .....	164
从输出区域清除卡纸 .....	164
从后出纸槽清除卡纸 .....	164
从可选堆栈器或订书机/堆栈器清除卡纸 .....	165
从可选堆栈器或订书机/堆栈器清除纸张卡塞 .....	165
从可选订书机/堆栈器清除订书钉卡塞 .....	166
从可选 5 槽邮箱清除卡纸 .....	167
从热凝器区域清除卡纸 .....	169
从可选双面打印机清除卡纸 .....	172
从纸盘清除卡纸 .....	174

从纸盘 1 清除卡纸 .....	174
从纸盘 2 或可选 500 页纸盘清除卡纸 .....	174
从可选 1,500 页纸盘清除卡纸 .....	175
从可选信封输送机清除卡纸 .....	177
从顶盖和打印碳粉盒区域清除卡纸 .....	178
更改卡塞恢复 .....	180
改善打印质量 .....	181
选择纸张类型 .....	181
使用符合 HP 规格的纸张 .....	181
打印清洁页 .....	181
检查打印碳粉盒 .....	182
使用最能满足您的打印需求的打印机驱动程序 .....	183
产品不打印或打印缓慢 .....	184
产品不打印 .....	184
产品打印缓慢 .....	184
解决直接 USB 打印问题 .....	185
插入 USB 附件时，从 USB 中检索菜单没有打开 .....	185
文件未从 USB 存储附件中打印输出 .....	185
要打印的文件未列在从 USB 中检索菜单中 .....	185
解决连接问题 .....	186
解决直接连接问题 .....	186
解决网络问题 .....	186
物理连接不良 .....	186
计算机使用的本产品 IP 地址不正确 .....	186
计算机不能与产品通信 .....	186
产品使用的链路和双工设置不适合网络 .....	187
新软件程序可能引起兼容性问题 .....	187
计算机或工作站可能设置不正确 .....	187
产品被禁用或其它网络设置不正确 .....	187
解决产品软件问题 (Windows) .....	188
在打印机文件夹中看不到产品的打印机驱动程序 .....	188
安装软件过程中显示了一条错误消息 .....	188
产品处于“就绪”模式，但不执行任何打印作业 .....	188
解决产品软件问题 (Mac) .....	190
打印机驱动程序未在“打印与传真”列表中列出 .....	190
产品名称未显示在“打印与传真”列表的产品列表中 .....	190
打印机驱动程序不自动设置在“打印与传真”列表中选定的产品 .....	190
打印作业未发送至所需的产品 .....	190
使用 USB 电缆连接时，在选择驱动程序之后，产品未显示在“打印与传真”列表中 .....	190
使用 USB 连接时您使用了通用打印机驱动程序 .....	191

<b>附录 A 产品耗材和附件</b> .....	<b>193</b>
订购部件、附件和耗材 .....	194
产品号 .....	195
纸张处理附件 .....	195
客户自助维修部件 .....	195
电缆和接口 .....	196
<b>附录 B 服务与支持</b> .....	<b>197</b>
HP 有限保修声明 .....	198
HP 高级保护保修： LaserJet 打印碳粉盒有限保修声明 .....	199
存储在打印碳粉盒上的数据 .....	200
最终用户许可协议 .....	201
客户自助维修保修服务 .....	203
客户支持 .....	204
重新包装产品 .....	205
<b>附录 C 产品规格</b> .....	<b>207</b>
物理规格 .....	208
功耗、电气规格和噪声发射 .....	208
操作环境 .....	209
<b>附录 D 规范信息</b> .....	<b>211</b>
FCC 规则 .....	212
环境产品管理程序 .....	213
保护环境 .....	213
产生臭氧 .....	213
能耗 .....	213
碳粉消耗 .....	213
纸张使用 .....	213
塑料 .....	213
HP LaserJet 打印耗材 .....	213
返回和回收说明 .....	214
美国和波多黎各 .....	214
多个返回（一个以上的碳粉盒） .....	214
单个返回 .....	214
货运 .....	214
美国以外国家/地区的返回 .....	215
纸张 .....	215
材料限制 .....	215

欧盟用户丢弃私人废弃设备的规定 .....	215
化学物质 .....	216
材料安全数据表 (MSDS) .....	216
更多信息 .....	216
一致性声明 .....	217
安全声明 .....	219
激光安全 .....	219
加拿大 DOC 规则 .....	219
VCCI 声明 (日本) .....	219
电源线说明 .....	219
电源线声明 (日本) .....	219
EMC 声明 (韩国) .....	219
产品稳定性 .....	219
芬兰激光声明 .....	220
GS 声明 (德国) .....	220
有毒有害物质表 (中国) .....	221
有害物质限制声明 (土耳其) .....	221

索引 .....	223
----------	-----

---

# 1 产品基本信息

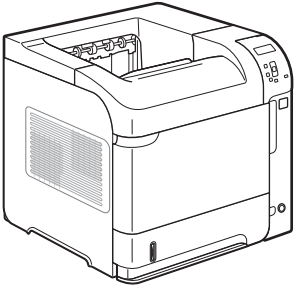
- [产品比较](#)
- [环境功能](#)
- [辅助功能](#)
- [产品视图](#)

# 产品比较

## HP LaserJet Enterprise 600 M601 型号

---

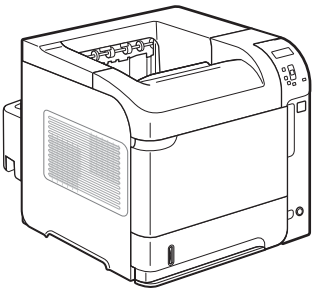
M601n 打印机  
CE989A



- 在 Letter 尺寸纸张上每分钟最多可打印 45 页 (ppm)，在 A4 尺寸纸张上最多为 43 ppm
- 嵌入式 HP Jetdirect 网络连接
- 包含 512 兆字节 (MB) 的随机存取内存 (RAM)。可扩展到 1 GB。
- 纸盘 1 最多可以容纳 100 张纸
- 纸盘 2 最多可以容纳 500 张纸
- 500 页面朝下出纸槽
- 100 页面朝上出纸槽
- 4 行彩色图形控制面板显示屏
- 高速 USB 2.0 端口
- 主机 USB 打印端口
- 直接 USB 打印端口
- 一个开放式双列直插式内存模块 (DIMM) 插槽

---

M601dn 打印机  
CE990A



与 HP LaserJet Enterprise 600 M601n 打印机功能相同，另外还有以下功能：

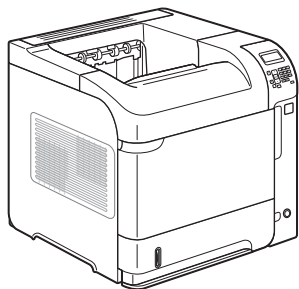
- 双面打印附件（可自动进行双面打印）



## HP LaserJet Enterprise 600 M602 型号

### M602n 打印机

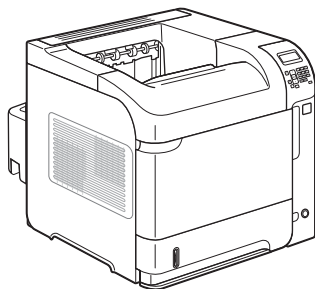
CE991A



- 在 Letter 尺寸纸张上每分钟最多可打印 52 页 (ppm)，在 A4 尺寸纸张上最多为 50 ppm
- 4 行彩色图形控制面板显示屏
- 数字小键盘
- 嵌入式 HP Jetdirect 网络连接
- 高速 USB 2.0 端口
- 包含 512 兆字节 (MB) 的随机存取内存 (RAM)。可扩展到 1 GB。
- 主机 USB 打印端口
- 纸盘 1 最多可以容纳 100 张纸
- 直接 USB 打印端口
- 纸盘 2 最多可以容纳 500 张纸
- 一个开放式双列直插式内存模块 (DIMM) 插槽
- 500 页面朝下出纸槽
- 硬件接口包
- 100 页面朝上出纸槽

### M602dn 打印机

CE992A

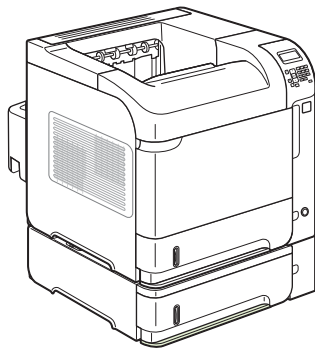


与 HP LaserJet Enterprise 600 M602n 打印机功能相同，另外还有以下功能：

- 双面打印附件（可自动进行双面打印）

### M602x 打印机

CE993A



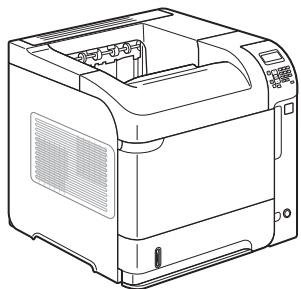
与 HP LaserJet Enterprise 600 M602n 打印机功能相同，另外还有以下功能：

- 双面打印附件（可自动进行双面打印）
- 一个附加 500 页进纸盘（纸盘 3）

## HP LaserJet Enterprise 600 M603 型号

### M603n 打印机

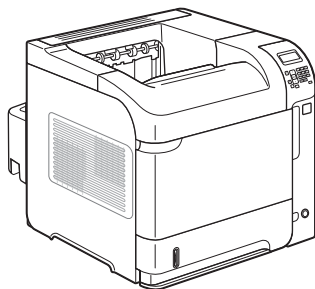
CE994A



- 在 Letter 尺寸纸张上每分钟最多可打印 62 页 (ppm)，在 A4 尺寸纸张上最多为 60 ppm
- 嵌入式 HP Jetdirect 网络连接
- 包含 512 兆字节 (MB) 的随机存取内存 (RAM)。可扩展到 1 GB。
- 纸盘 1 最多可以容纳 100 张纸
- 纸盘 2 最多可以容纳 500 张纸
- 500 页面朝下出纸槽
- 100 页面朝上出纸槽
- 4 行彩色图形控制面板显示屏
- 数字小键盘
- 高速 USB 2.0 端口
- 主机 USB 打印端口
- 直接 USB 打印端口
- 一个开放式双列直插式内存模块 (DIMM) 插槽
- 硬件接口包

### M603dn 打印机

CE995A

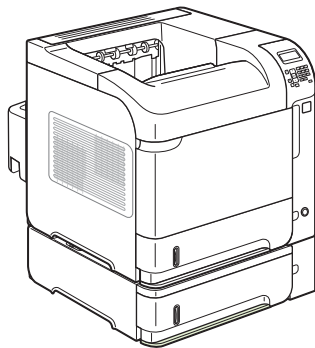


与 HP LaserJet Enterprise 600 M603n 打印机功能相同，另外还有以下功能：

- 双面打印附件（可自动进行双面打印）

### M603xh 打印机

CE996A



与 HP LaserJet Enterprise 600 M603n 打印机功能相同，另外还有以下功能：

- 双面打印附件（可自动进行双面打印）
- 一个附加 500 页进纸盘（纸盘 3）
- 250 GB HP 加密高性能硬盘（代替 n 和 dn 型号中的 512 MB RAM 内存）

## 环境功能

双面打印	使用双面打印作为默认打印设置以节省纸张。
每张打印多页	通过在一张纸上并行打印两页或多页文档节省纸张。通过打印机驱动程序访问此功能。
回收利用	使用再生纸以减少浪费。 使用 HP 退回流程以回收利用打印碳粉盒。
节能	启动产品睡眠模式以节省能源。
HP Smart Web 打印	使用 HP Smart Web 打印从多个 Web 页面上选择、存储和整理文本及图形，然后准确地编辑和打印屏幕上的内容。它为您提供打印有用信息所需的控制，同时可最大限度减少浪费。 从此网站下载 HP Smart Web 打印： <a href="http://www.hp.com/go/smartweb">www.hp.com/go/smartweb</a> 。
作业存储	使用作业存储功能管理打印作业。通过使用作业存储功能，可在共享产品上激活打印，不会出现因作业丢失而需要重新打印的情况。

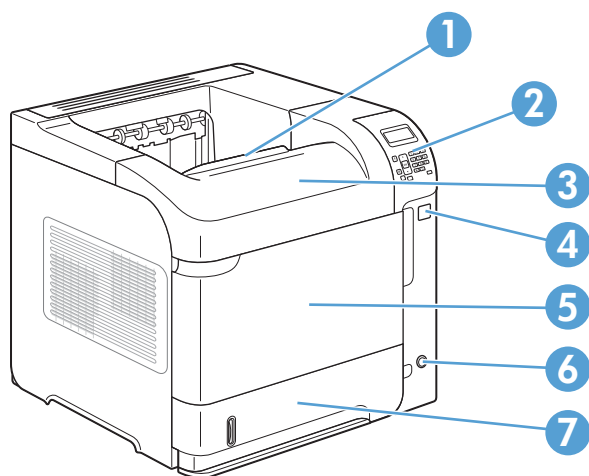
## 辅助功能

本产品包含一些功能以帮助您解决辅助功能问题。

- 与文本屏幕读取器兼容的联机用户指南。
- 可用一只手安装和取出打印碳粉盒。
- 可单手打开所有挡门和端盖。
- 只用一只手就可以将纸张装入纸盘 1 中。

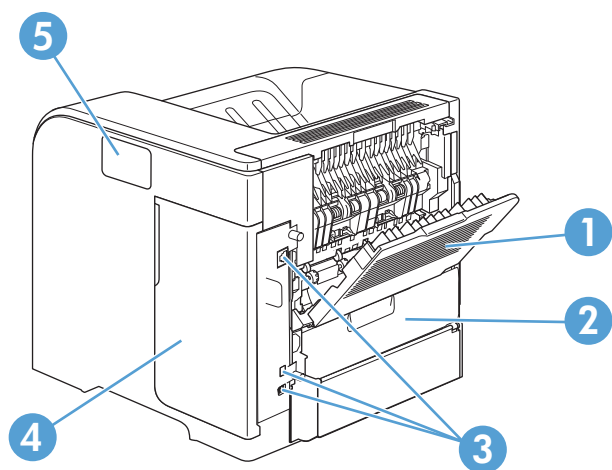
# 产品视图

## 前视图



- |   |                             |
|---|-----------------------------|
| 1 | 顶部出纸槽                       |
| 2 | 控制面板（M602 和 M603 型号含有数字小键盘） |
| 3 | 顶盖（由此可取放打印碳粉盒）              |
| 4 | 直接 USB 打印端口                 |
| 5 | 纸盒 1（抽拉打开）                  |
| 6 | 开/关按钮                       |
| 7 | 纸盘 2                        |

## 后视图



- 
- 1 后出纸槽（拉开）
  - 2 双面打印附件挡盖（卸下此挡盖以安装双面打印附件）
  - 3 接口端口
  - 4 右盖（由此可接近 DIMM 插槽）
  - 5 硬件集成接口（仅限 M602 和 M603 型号）
-







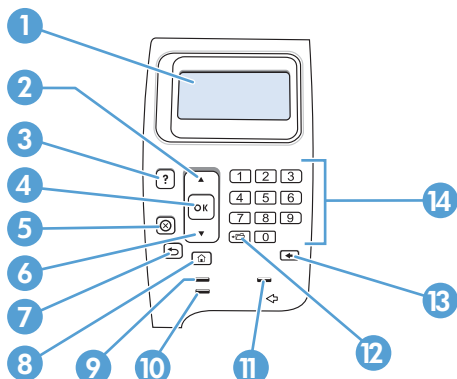
---

## 2 控制面板菜单



- [控制面板布局](#)
- [从 USB 检索作业菜单](#)
- [从设备内存检索作业菜单](#)
- [耗材菜单](#)
- [纸盘菜单](#)
- [管理菜单](#)
- [设备维护菜单](#)

# 控制面板布局

使用控制面板获得产品和作业状态信息以及配置产品。



编号	按钮或指示灯	功能
1	控制面板显示屏	显示状态信息、菜单、帮助信息和错误消息
2	▲向上箭头	浏览至列表中的上一条目，或者增加数值项目的值
3	“帮助” ?按钮	提供有关控制面板显示屏消息的信息
4	确定按钮	<ul style="list-style-type: none"> <li>保存某个项目的选定值</li> <li>执行与控制面板显示屏上高亮显示的项目相关的操作</li> <li>当某个出错状态可清除时，清除该状态</li> </ul>
5	“停止” ⊗按钮	取消当前打印作业并从产品清除页面
6	▼向下箭头	浏览至列表中的下一条目，或者减少数值项目的值
7	↶后退箭头	退回菜单树的上一层或退回上一个数字输入项
8	“主页” 🏠按钮	打开和关闭菜单。
9	就绪指示灯	<ul style="list-style-type: none"> <li><b>亮起:</b> 产品已联机，并准备接受打印数据。</li> <li><b>熄灭:</b> 产品处于脱机（被暂停）状态或遇到错误，不能接受数据。</li> <li><b>闪烁:</b> 产品正在进入脱机状态。产品停止处理当前打印作业，并从送纸道中送出所有活动页面。</li> </ul>
10	数据指示灯	<ul style="list-style-type: none"> <li><b>亮起:</b> 产品中有要打印的数据，但正准备接收所有数据。</li> <li><b>熄灭:</b> 产品没有要打印的数据。</li> <li><b>闪烁:</b> 产品正在处理或打印数据。</li> </ul>
11	注意指示灯	<ul style="list-style-type: none"> <li><b>亮起:</b> 产品遇到一个问题。请查看控制面板显示屏。</li> <li><b>熄灭:</b> 产品工作正常。</li> <li><b>闪烁:</b> 需要采取措施。请查看控制面板显示屏。</li> </ul>

编号	按钮或指示灯	功能
12	 文件夹或 STAR（安全交易访问检索）按钮 <b>注：</b> M601 型号不包括此项目。	可快速访问 <b>检索作业</b> 菜单
13	 退格按钮 <b>注：</b> M601 型号不包括此项目。	将值返回到默认值并退出帮助屏幕
14	数字小键盘 <b>注：</b> M601 型号不包括此项目。	输入数值

## 从 USB 检索作业菜单

 **注：**必须先通过控制面板菜单或 HP 内嵌式 Web 服务器启用此功能，然后才能使用此功能。

要使用控制面板菜单启用此功能，请打开**管理**菜单的**从 USB 中检索设置**子菜单，然后选择**启用**选项。  
要使用 HP 内嵌式 Web 服务器启用此功能，请单击**打印**标签。

**要进行显示：**在产品控制面板上，按**主页**按钮，然后选择**从 USB 检索作业**菜单。

第一级	第二级	值
选择文件或文件夹	<作业名称>	份数

## 从设备内存检索作业菜单

要进行显示：在产品控制面板上，按主页 按钮，然后选择从设备内存检索作业菜单。

第一级	第二级	值
所有作业（有 PIN）	打印	份数
	打印并删除	份数
	删除	
所有作业（无 PIN）	打印	份数
	打印并删除	份数
	删除	是 否
<含 PIN 的作业名称>	打印	份数
	打印并删除	份数
	删除	
<不含 PIN 的作业名称>	打印	份数
	打印并删除	份数
	删除	是 否

# 耗材菜单

**要进行显示：**在产品控制面板上，按主页 按钮，然后选择**耗材**菜单。

在下表中，星号(\*)表示出厂默认设置。

表 2-1 耗材菜单

第一级	第二级	第三级	第四级	值
管理耗材	打印耗材状态			
	耗材设置	黑色碳粉盒	严重不足设置	停止 提示继续 继续*
			不足阈值设置	1-100%  CE390A 碳粉盒的默认值： <ul style="list-style-type: none"> <li>● M601 = 8%</li> <li>● M602 = 11%</li> <li>● M603 = 20%</li> </ul> CE390X 碳粉盒的默认值： <ul style="list-style-type: none"> <li>● M602 = 5%</li> <li>● M603 = 9%</li> </ul>
		维护套件	严重不足设置	停止 提示继续 继续*
			不足阈值设置	1-100% 默认值 = 10%
	耗材消息	不足消息		启用* 关闭
		量表		启用* 关闭
	复位耗材	新的维护套件		否 是
黑色碳粉盒				显示状态。
维护套件				显示状态。

# 纸盘菜单

**要进行显示：**在产品控制面板上，按主页 按钮，然后选择**纸盘**菜单。

在下表中，星号 (\*) 表示出厂默认设置。

表 2-2 纸盘菜单

第一级	第二级	值
管理纸盘	使用请求的纸盘	专用* 第一页
	手动进纸提示	始终* 除非已装纸
	尺寸/类型提示	显示* 不显示
	使用其它纸盘	已启用* 已禁用
	备用信头纸模式	已禁用* 已启用
	双面打印空白页	自动* 是
	纸盘 2 型号	标准纸盘* 自定义纸盘
	图像旋转	标准* 替用
	取代 A4/Letter	是* 否
	信封输送机尺寸	从列表中选择大小。
信封输送机类型	从列表中选择类型。	
纸盘 <X> 尺寸	从列表中选择大小。	
纸盘 <X> 类型	从列表中选择类型。	

# 管理菜单

## 报告菜单

**要进行显示:** 在产品控制面板上, 按主页 按钮, 选择**管理菜单**, 然后选择**报告菜单**。

表 2-3 报告菜单

第一级	第二级
配置/状态页	管理菜单图
	配置页
	耗材状态页
	用量信息页
	文件目录页
	当前设置页
其它页	PCL 字体列表
	PS 字体列表

## 常规设置菜单

**要进行显示:** 在产品控制面板上, 按主页 按钮, 选择**管理菜单**, 然后选择**常规设置菜单**。

在下表中, 星号(\*)表示出厂默认设置。

表 2-4 常规设置菜单

第一级	第二级	第三级	第四级	值
日期/时间设置	日期/时间格式	日期格式		DD/MMM/YYYY
				MMM/DD/YYYY
				YYYY/MMM/DD
		时间格式		12 小时 (上午/下午)
				24 小时
	日期/时间	日期	月	从列表中选择值。
			天	
			年	
		时间	小时	从列表中选择值。
			分钟	
			AM/PM	
		时区		从列表中选择时区。



表 2-4 常规设置菜单（续）

第一级	第二级	第三级	第四级	值
		调整为夏令时		启用*
				关闭
电能设置	睡眠计时器设置	睡眠/自动关闭计时器		已启用*
				已禁用
		在此时间后睡眠/自动关闭		如果启用了睡眠/自动关闭计时器，则输入一个 0 至 120 分钟之间的值。
				默认值：30 分钟
		唤醒/自动开启事件		所有事件*
				网络端口
				仅电源按钮
打印质量	图像定位	调整纸盘 <X>	打印测试页	
			X1 偏移	-5.00 毫米至 5.00 毫米
			Y1 偏移	
			X2 偏移	
			Y2 偏移	
	调整纸张类型	从产品支持的纸张类型列表中选择。各个纸张类型的可用选项相同。	打印模式	从打印模式列表中进行选择。
			电阻模式	正常
				已连接
				已断开
			湿度模式	正常
				高
		恢复模式		
	优化	线条细节		正常*
				替用 1
				替用 2
				替用 3
				关闭
		恢复优化		

表 2-4 常规设置菜单（续）

第一级	第二级	第三级	第四级	值
	分辨率			300 x 300 dpi 600 x 600 dpi FastRes 1200* ProRes 1200
	REt			关闭 启用*
	Economode			关闭* 启用
	碳粉浓度			范围：1 - 5 默认值 = 3
安静模式				关闭* 启用
卡塞恢复				自动* 关闭 启用
管理存储的作业	快速复印作业存储限制			1-100 默认值 = 32
	快速复印作业暂存超时			关闭* 1 小时 4 小时 1 天 1 周
	默认文件夹名称			
	存储的作业排序方式			作业名称* 日期
恢复出厂设置				

## 从 USB 中检索设置菜单

**要进行显示：**在产品控制面板上，按主页 按钮，选择**管理**菜单，然后选择**从 USB 中检索设置**菜单。

表 2-5 从 USB 中检索设置菜单

第一级	值
启用从 USB 检索	已启用
	已禁用*

## 常规打印设置菜单

**要进行显示：**在产品控制面板上，按主页 按钮，选择**管理**菜单，然后选择**常规打印设置**菜单。

在下表中，星号 (\*) 表示出厂默认设置。

表 2-6 打印设置菜单

第一级	第二级	值
手动进纸		已启用
		已禁用*
Courier 字体		常规*
		暗
宽 A4		已启用
		已禁用*
打印 PS 错误		已启用
		已禁用*
打印 PDF 错误		已启用
		已禁用*
个性		自动*
		PCL
		PS
		PDF
PCL	表格长度	范围： 5 - 128
		默认值 = 60
	方向	纵向*
		横向
	字体来源	内部*
		USB
	字体编号	范围： 0 - 110
		默认值 = 0

表 2-6 打印设置菜单（续）

第一级	第二级	值
	字体间距	范围： 0.44 - 99.99 默认值 = 10.00
	字体磅值	范围： 4.00 - 999.75 默认值 = 12.00
	符号集	从符号集列表中进行选择。
	添加回车到换行处	否* 是
	禁止空白页	否* 是
	介质来源映射	标准* 典型

## 默认打印选项菜单

**要进行显示：**在产品控制面板上，按主页 按钮，选择**管理**菜单，然后选择**默认打印选项**菜单。

在下表中，星号 (\*) 表示出厂默认设置。

第一级	第二级	值
份数		
默认纸张尺寸		从产品支持的尺寸列表中进行选择。
默认自定义纸张尺寸	度量单位	英寸 毫米
	X 尺寸	
	Y 尺寸	
出纸槽		从可用出纸槽列表中进行选择。
面数		单面* 双面
双面格式		书籍样式* 翻转样式
边到边		已启用 已禁用*

## 显示设置菜单

**要进行显示：**在产品控制面板上，按主页 按钮，选择**管理**菜单，然后选择**显示设置**菜单。

在下表中，星号 (\*) 表示出厂默认设置。

表 2-7 显示设置菜单

第一级	第二级	值
显示屏亮度		范围是 -10 至 10
语言		从产品支持的语言列表中进行选择。
显示 IP 地址		显示 隐藏
不活动超时		范围： 10 - 300 秒 默认值 = 60 秒

表 2-7 显示设置菜单（续）

第一级	第二级	值
可清除警告		启用 作业*
可继续事件		自动继续（10 秒）* 按“确定”继续

## 管理耗材菜单

**要进行显示：**在产品控制面板上，按主页 按钮，选择**管理**菜单，然后选择**管理耗材**菜单。

在下表中，星号(\*)表示出厂默认设置。

表 2-8 管理耗材菜单

第一级	第二级	第三级	值
打印耗材状态			
耗材设置	黑色碳粉盒	严重不足设置	停止 提示继续 继续*
		不足阈值设置	1-100% CE390A 碳粉盒的默认值： <ul style="list-style-type: none"> <li>● M601 = 8%</li> <li>● M602 = 11%</li> <li>● M603 = 20%</li> </ul> CE390X 碳粉盒的默认值： <ul style="list-style-type: none"> <li>● M602 = 5%</li> <li>● M603 = 9%</li> </ul>
	维护套件	严重不足设置	停止 提示继续 继续*
		不足阈值设置	1-100% 默认值 = 10%
耗材消息	不足消息		启用* 关闭

表 2-8 管理耗材菜单（续）

第一级	第二级	第三级	值
	量表		启用*
			关闭
复位耗材	新的维护套件		否
			是

## 管理纸盘菜单

**要进行显示：**在产品控制面板上，按主页 按钮，选择**管理**菜单，然后选择**管理纸盘**菜单。

在下表中，星号 (\*) 表示出厂默认设置。

表 2-9 管理纸盘菜单

第一级	值
使用请求的纸盘	专用*
	第一页
手动进纸提示	始终*
	除非已装纸
尺寸/类型提示	显示*
	不显示
使用其它纸盘	已启用*
	已禁用
备用信头纸模式	已禁用*
	已启用
双面打印空白页	自动*
	是
纸盘 2 型号	标准纸盘
	自定义纸盘
图像旋转	标准
	替用
取代 A4/Letter	是*
	否

## 装订器/堆栈器设置菜单

**要进行显示：**在产品控制面板上，按主页 按钮，选择**管理**菜单，然后选择**装订器/堆栈器设置**菜单。

在下表中，星号 (\*) 表示出厂默认设置。

表 2-10 装订器/堆栈器设置菜单

第一级	值
装订	无*
	左上角或右上角
	左上角
	右上角
订书钉严重不足	继续*
	停止

## 多槽邮箱设置菜单

**要进行显示：**在产品控制面板上，按主页 按钮，选择**管理**菜单，然后选择**多槽邮箱设置**菜单。

在下表中，星号 (\*) 表示出厂默认设置。

表 2-11 多槽邮箱设置菜单

第一级	值
操作模式	邮箱*
	堆栈器
	作业分隔器
	分页器



## 网络设置菜单

**要进行显示：**在产品控制面板上，按主页 按钮，选择**管理**菜单，然后选择**网络设置**菜单。

在下表中，星号 (\*) 表示出厂默认设置。

表 2-12 网络设置菜单

第一级	值
I/O 超时	范围： 5 - 300 秒 默认值 = 15
Jetdirect 菜单	有关详细信息，请参阅下表。

表 2-13 Jetdirect 菜单

第一级	第二级	第三级	第四级	值
信息	打印安全页			是 否*
TCP/IP	启用			启用* 关闭
	主机名			
	IPV4 设置	配置方法		BootP DHCP* 自动 IP 手动
		手动设置	IP 地址	输入地址。
		<b>注：</b> 只有在 <b>配置方法</b> 菜单下面选择了 <b>手动</b> 选项时，才会提供此菜单。		
			子网掩码	输入地址。
			默认网关	输入地址。
		默认 IP		自动 IP* 传统
		DHCP 释放		否* 是
		DHCP 续订		否* 是
		首选 DNS		

表 2-13 Jetdirect 菜单 (续)

第一级	第二级	第三级	第四级	值
		备用 DNS		
	IPV6 设置	启用		关闭 启用*
		地址	手动设置	启用 地址
		DHCPV6 策略		指定的路由器 路由器不可用* 始终
		首选 DNS		
		备用 DNS		
	代理服务器			
	代理端口			
	空闲超时			
安全	安全网页			HTTPS 必需项* HTTPS 可选项
	IPSEC			保留 禁用*
	802.1X			重置 保留*
	重置安全性			是 否*
诊断	嵌入式测试	局域网硬件测试		是 否*
		HTTP 测试		是 否*
		SNMP 测试		是 否*
		数据路径测试		是 否*
		选择所有测试		是 否*

表 2-13 Jetdirect 菜单 (续)

第一级	第二级	第三级	第四级	值
		执行时间 [小时]		范围: 1 - 60 小时 默认值 = 1 小时
		执行		否* 是
	Ping 测试	目标类型		IPV4 IPV6
		目标 IPv4		
		目标 IPv6		
		数据包大小		
		超时		
		计数		
		打印结果	是 否	
		执行	是 否	
	Ping 结果	发送的数据包		
		收到的数据包		
		丢失百分比		
		RTT 最小值		
		RTT 最大值		
		RTT 平均值		
		正在试探	是 否	
		刷新	是 否	
链路速度				自动* 10T 半双工 10T 全双工 100TX 半双工 100TX 全双工 1000T 全双工

## 故障排除菜单

**要进行显示：**在产品控制面板上，按主页 按钮，选择**管理**菜单，然后选择**故障排除**菜单。

在下表中，星号 (\*) 表示出厂默认设置。

表 2-14 故障排除菜单

第一级	第二级	第三级	值
打印事件记录			
查看事件记录			
打印送纸道页			
打印质量页	打印热凝器测试页		
诊断测试	送纸道传感器	从产品传感器列表中进行选择。	
	送纸道测试	打印测试页	
		来源	从可用纸盘列表中进行选择。
		目标	从可用纸槽列表中进行选择。
		双面打印	关闭* 启用
		份数	1* 10 50 100 500
		堆栈	关闭 启用
	手动传感器测试		
	手动纸盘/纸槽传感器测试		
	组件测试		
	打印/停止测试		范围：0 - 60,000

# 设备维护菜单

## 备份/恢复菜单

**要进行显示：**在产品控制面板上，按主页 按钮，选择**设备维护**菜单，然后选择**备份/恢复**菜单。

在下表中，星号 (\*) 表示出厂默认设置。

表 2-15 备份/恢复菜单

第一级	第二级	第三级	值
备份数据	计划备份	启用计划	输入时间
		间隔天数	输入天数
	立即备份		
	导出上次的备份		
恢复数据			插入包含备份文件的 USB 驱动器。

## 校准/清洁菜单

**要进行显示：**在产品控制面板上，按主页 按钮，选择**设备维护**菜单，然后选择**校准/清洁**菜单。

在下表中，星号 (\*) 表示出厂默认设置。

表 2-16 校准/清洁菜单

第一级	第二级	值
清洁设置	自动清洁	关闭*
		启用
	清洁间隔	从列表中，选择自动清洁产品所要达到的页数。
打印清洁页	清洁尺寸	Letter
		A4

## USB 固件升级菜单

**要进行显示：**在产品控制面板上，按主页 按钮，选择**设备维护**菜单，然后选择 **USB 固件升级**菜单。

将包含固件升级包的 USB 存储设备插入到 USB 端口中，然后按照屏幕上的说明进行操作。

## 维修菜单

**要进行显示：**在产品控制面板上，按主页 按钮，选择**设备维护**菜单，然后选择**维修**菜单。

**维修**菜单已锁定，需要输入 PIN 才能访问。此菜单专门留给授权的服务人员使用。

---

## 3 Windows 软件

- [支持的 Windows 操作系统和打印机驱动程序](#)
- [选择适用于 Windows 的正确打印机驱动程序](#)
- [更改 Windows 打印作业设置](#)
- [从 Windows 中删除打印机驱动程序](#)
- [支持的 Windows 实用程序](#)
- [用于其它操作系统的软件](#)

## 支持的 Windows 操作系统和打印机驱动程序


产品支持以下 Windows 操作系统：

- Windows XP（32 位和 64 位）
- Windows Server 2008（32 位和 64 位）
- Windows Vista（32 位和 64 位）
- Windows 7（32 位和 64 位）

产品附带的软件 CD 上的安装程序支持以下 Windows 操作系统：

- Windows XP Service Pack 2 或更高版本（32 位）
- Windows Server 2008（32 位和 64 位）
- Windows Server 2008 R2（64 位）
- Windows Vista（32 位和 64 位）
- Windows 7，包括 Starter Edition（32 位和 64 位）

---

 **注：**还可以使用 Windows 的“添加打印机”功能在 64 位 Windows XP 和 64 位 Windows Server 2003 操作系统上安装本产品软件。


---

本产品支持以下 Windows 打印机驱动程序：

- HP PCL 6（这是默认打印机驱动程序）
- HP postscript emulation Universal Print Driver (HP UPD PS)
- HP PCL 5 Universal Print Driver（HP PCL 5 通用打印驱动程序，HP UPD PCL 5）
- HP PCL 6 Universal Print Driver (HP UPD PCL 6)

打印机驱动程序包括联机帮助，其中有对普通打印任务的说明，还介绍了打印机驱动程序中的按钮、复选框及下拉列表。

---

 **注：**有关 UPD 的更多信息，请访问 [www.hp.com/go/upd](http://www.hp.com/go/upd)。

---



## 选择适用于 Windows 的正确打印机驱动程序

利用打印机驱动程序，您可以访问产品功能并实现计算机与产品之间的通信（使用打印机语言）。可从 [www.hp.com/go/lj600Series\\_software](http://www.hp.com/go/lj600Series_software) 找到以下打印机驱动程序。

---

<b>HP PCL 6 驱动程序</b>	<ul style="list-style-type: none"><li>• 作为默认驱动程序提供。此驱动程序将自动安装，除非您选择另一个驱动程序。</li><li>• 建议用于所有 Windows 环境</li><li>• 为大多数用户提供最佳的整体速度、打印质量和产品功能支持</li><li>• 开发与 Windows 图形设备接口 (GDI) 一起使用，以在 Windows 环境下获得最佳速度</li><li>• 可能与基于 PCL 5 的第三方和自定义软件程序不完全兼容</li></ul>
<b>HP UPD PS 驱动程序</b>	<ul style="list-style-type: none"><li>• 建议用于通过 Adobe® 软件程序或其它图形密集程度高的软件程序执行的打印</li><li>• 为从 postscript 仿真打印提供所需的支持，或者为获得 postscript flash 字体支持提供支持</li></ul>
<b>HP UPD PCL 5</b>	<ul style="list-style-type: none"><li>• 建议用于 Windows 环境下的一般办公打印</li><li>• 与以前的 PCL 版本和较旧的 HP LaserJet 产品兼容</li><li>• 是从第三方或自定义软件程序打印的最佳选择</li><li>• 是在混合环境下操作、需要将产品设为 PCL 5（UNIX，Linux，大型机）时的最佳选择</li><li>• 设计在企业 Windows 环境中使用，以便提供一个可与多种打印机型号配合使用的驱动程序</li><li>• 从移动 Windows 计算机打印到多种打印机型号时的首选</li></ul>
<b>HP UPD PCL 6</b>	<ul style="list-style-type: none"><li>• 建议用于所有 Windows 环境中的打印</li><li>• 为大多数用户提供总体最佳速度、打印质量和打印机功能支持</li><li>• 按照 Windows 图形设备接口 (GDI) 规范进行开发，从而在 Windows 环境中获得最佳速度</li><li>• 可能与基于 PCL 5 的第三方和自定义软件程序不完全兼容</li></ul>

---

## HP 通用打印驱动程序 (UPD)

用于 Windows 的 HP 通用打印驱动程序 (UPD) 是一个驱动程序，您无需下载其它单独驱动程序就可以从任何位置快速访问所有 HP LaserJet 产品。它以公认的 HP 打印驱动程序技术为基础，经过了全面测试，可与许多软件程序配合使用。它是一个功能强大、可长时间一致工作的解决方案。

HP UPD 可直接与各个 HP 产品通信并收集配置信息，然后自定义用户界面以显示该产品的独特可用功能。它会自动启用产品的可用功能，如双面打印和装订，这样您便无需手动启用这些功能。

有关更多信息，请访问 [www.hp.com/go/upd](http://www.hp.com/go/upd)。

## UPD 安装模式

---

### 传统模式

- 从 CD 为单台计算机安装驱动程序时，请使用此模式。
- 从产品随附的 CD 中安装 UPD 时，它会像传统打印机驱动程序一样运行。它可在特定产品上运行。
- 如果使用这种模式，您必须为每台计算机和每台产品都单独安装 UPD。

### 动态模式

- 要使用此模式，请从互联网上下载 UPD。请访问 [www.hp.com/go/upd](http://www.hp.com/go/upd)。
  - 动态模式允许您使用单个驱动程序安装，从而使您可以在任何位置发现并打印到 HP 产品。
  - 为工作组安装 UPD 时，请使用此模式。
-

# 更改 Windows 打印作业设置

## 打印设置优先级

更改的打印设置将按照作出更改的位置区分优先级：

 **注：** 软件程序不同，命令和对话框的名称也会有所不同。

- **页面设置对话框：** 单击**页面设置**或正在运行的程序的**文件**菜单上的类似命令，打开此对话框。此处更改的设置会取代在其它任何地方更改的设置。
- **打印对话框：** 单击**打印**、**打印设置**或正在运行的程序的**文件**菜单上的类似命令，打开此对话框。在**打印**对话框中更改的设置优先级较低，通常不能取代在**页面设置**对话框中更改的设置。
- **打印机属性对话框（打印机驱动程序）：** 单击**打印**对话框中的**属性**以打开打印机驱动程序。在**打印机属性**对话框中更改的设置通常不会取代该打印软件其它任何地方的设置。您可在此处更改大部分打印设置。
- **默认打印机驱动程序设置：** 默认打印机驱动程序设置可以决定所有打印作业使用的设置，除非在**页面设置**、**打印**或**打印机属性**对话框中更改了设置。
- **打印机控制面板设置：** 在打印机控制面板上更改的设置的优先级低于其它任何地方更改的设置的优先级。

## 更改所有打印作业的设置，直至软件程序关闭

1. 在软件程序的**文件**菜单中，单击**打印**。
2. 选择驱动程序，然后单击**属性**或**首选项**。

具体步骤可能会有所不同；这是最常用的方法。

## 更改所有打印作业的默认设置

1. Windows XP、Windows Server 2003 和 Windows Server 2008（使用默认开始菜单视图）：单击**开始**，然后单击**打印机和传真**。  
Windows XP、Windows Server 2003 和 Windows Server 2008（使用经典开始菜单视图）：单击**开始**、**设置**，然后单击**打印机**。  
Windows Vista：依次单击**开始**和**控制面板**，然后在**硬件和声音**类别中单击**打印机**。  
Windows 7：单击**开始**，然后单击**设备和打印机**。
2. 右击驱动程序图标，然后选择**打印首选项**。

## 更改产品配置设置

1. Windows XP、Windows Server 2003 和 Windows Server 2008（使用默认开始菜单视图）：单击**开始**，然后单击**打印机和传真**。  
Windows XP、Windows Server 2003 和 Windows Server 2008（使用经典开始菜单视图）：单击**开始**、**设置**，然后单击**打印机**。  
Windows Vista：依次单击**开始**和**控制面板**，然后在**硬件和声音**类别中单击**打印机**。

Windows 7: 单击**开始**，然后单击**设备和打印机**。

2. 右击驱动程序图标，然后选择**属性**或**打印机属性**。
3. 单击**设备设置**标签。

# 从 Windows 中删除打印机驱动程序

## Windows XP

1. 依次单击**开始**、**控制面板**和**添加或删除程序**。
2. 从列表中找到产品并将其选中。
3. 单击**更改/删除**按钮以删除该软件。

## Windows Vista

1. 依次单击**开始**、**控制面板**和**程序和功能**。
2. 从列表中找到产品并将其选中。
3. 选择**卸载/更改**选项。


## Windows 7

1. 单击**开始**、**控制面板**，然后在**程序**下单击**卸载程序**。
2. 从列表中找到产品并将其选中。
3. 选择**卸载**选项。

# 支持的 Windows 实用程序

## 打印设置优先级

更改的打印设置将按照作出更改的位置区分优先级：

 **注：** 软件程序不同，命令和对话框的名称也会有所不同。

- **页面设置对话框：** 单击**页面设置**或正在运行的程序的**文件**菜单上的类似命令，打开此对话框。此处更改的设置会取代在其它任何地方更改的设置。
- **打印对话框：** 单击**打印**、**打印设置**或正在运行的程序的**文件**菜单上的类似命令，打开此对话框。在**打印**对话框中更改的设置优先级较低，通常不能取代在**页面设置**对话框中更改的设置。
- **打印机属性对话框（打印机驱动程序）：** 单击**打印**对话框中的**属性**以打开打印机驱动程序。在**打印机属性**对话框中更改的设置通常不会取代该打印软件其它任何地方的设置。您可在此处更改大部分打印设置。
- **默认打印机驱动程序设置：** 默认打印机驱动程序设置可以决定所有打印作业使用的设置，除非在**页面设置**、**打印**或**打印机属性**对话框中更改了设置。
- **打印机控制面板设置：** 在打印机控制面板上更改的设置的优先级低于其它任何地方更改的设置的优先级。

## HP 内嵌式 Web 服务器

该产品配有 HP 内嵌式 Web 服务器，可用于访问有关产品和网络活动的信息。这些信息可显示在以下 Web 浏览器中：Microsoft Internet Explorer、Netscape Navigator、Apple Safari 或 Mozilla Firefox。

HP 内嵌式 Web 服务器驻留在产品上。它不是装载在网络服务器上。

HP 内嵌式 Web 服务器提供了一个访问产品的界面，具有联网计算机和标准 Web 浏览器的任何人都可使用。无需安装或配置任何特殊软件，但您必须在计算机上安装支持的 Web 浏览器。要访问 HP 内嵌式 Web 服务器，请在浏览器的地址栏中键入产品的 IP 地址。（要查找 IP 地址，请打印配置页。有关打印配置页的详细信息，请参阅[第 142 页的打印信息页](#)。）

有关 HP 内嵌式 Web 服务器特性和功能的完整说明，请参阅[第 143 页的使用 HP 内嵌式 Web 服务器](#)。

## HP ePrint

通过 HP ePrint，可随时随地从移动电话、笔记本电脑或任何其它移动设备上打印。HP ePrint 可用于任何具有电子邮件功能的设备。如果可发送电子邮件，则可打印到具有 HP ePrint 功能的产品。有关更多详细信息，请访问 [www.hpprintcenter.com](http://www.hpprintcenter.com)。

 **注：** 产品必须联网并可访问 Internet 才能使用 HP ePrint。

产品的默认设置为禁用 HP ePrint。请按以下过程将其启用。

1. 在 Web 浏览器的地址行中键入产品 IP 地址，以打开 HP 内嵌式 Web 服务器。
2. 单击 **Web 服务** 标签。
3. 选择用于启用 Web 服务的选项。

## 用于其它操作系统的软件

操作系统	软件
UNIX	对于 HP-UX 和 Solaris 网络，请转至 <a href="http://www.hp.com/go/jetdirectunix_software">www.hp.com/go/jetdirectunix_software</a> ，使用用于 UNIX 的 HP Jetdirect 打印机安装程序 (HPPI) 安装型号脚本。  对于最新的型号脚本，请转至 <a href="http://www.hp.com/go/unixmodelscripts">www.hp.com/go/unixmodelscripts</a> 。
Linux	有关信息，请访问 <a href="http://www.hplip.net">www.hplip.net</a> 。
SAP 设备	要获得驱动程序，请访问 <a href="http://www.hp.com/go/sap/drivers">www.hp.com/go/sap/drivers</a> 。  有关信息，请访问 <a href="http://www.hp.com/go/sap/print">www.hp.com/go/sap/print</a> 。





---

## 4 在 Mac 上使用产品


- [Mac 软件](#)
- [用 Mac 进行的基本打印任务](#)
- [解决 Mac 问题](#)

# Mac 软件

## 支持的 Mac 操作系统和打印机驱动程序

本产品支持以下 Mac 操作系统：

- Mac OS X 10.5 和 10.6

 **注：**对于 Mac OS X 10.5 及更高版本，支持 PPC 与 Intel® Core™ 处理器 Mac。对于 Mac OS X 10.6，支持 Intel Core 处理器 Mac。

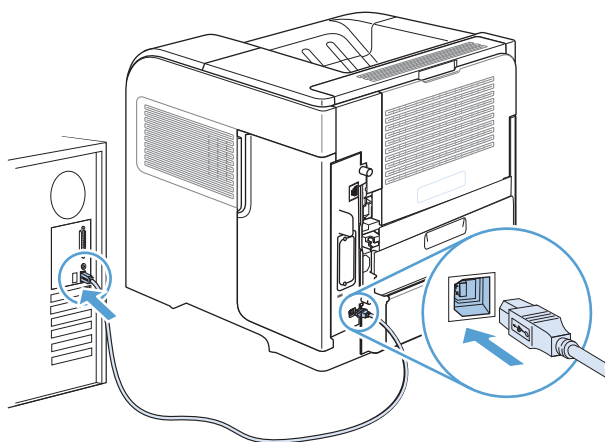
HP LaserJet 软件安装程序提供了 PostScript® 打印机描述 (PPD) 文件、打印机对话框扩展 (PDE) 以及 HP Utility，以便通过 Mac OS X 计算机使用打印机。HP 打印机 PPD 和 PDE 文件与内置 Apple PostScript 打印机驱动程序组合在一起，可以提供完整的打印功能并可访问特定的 HP 打印机功能。


## 安装 Mac 操作系统的软件


### 为直接连接至产品的 Mac 计算机安装软件

本产品支持 USB 2.0 连接。使用 A 转 B 型 USB 电缆。HP 建议所用电缆的长度不超过 2 米。


1. 用 USB 电缆连接产品和计算机。



2. 从 CD 安装软件。单击产品图标，然后按照屏幕上的说明进行操作。  
如果没有在 CD 安装过程中添加打印机，则继续进行下一步。
3. 在计算机中打开 Apple 菜单 ，单击**系统预置**菜单，然后单击**打印与传真**图标。
4. 单击**打印机名称**列左下角的加号 (+) 符号，从**添加打印机**窗口中选择本产品，然后确保**打印使用区域**中列出了本产品的驱动程序。
5. 单击**添加**以创建打印机队列。

 **注：**对于 Mac OS X 10.5 和 10.6，安装过程应自动配置安装的选项。

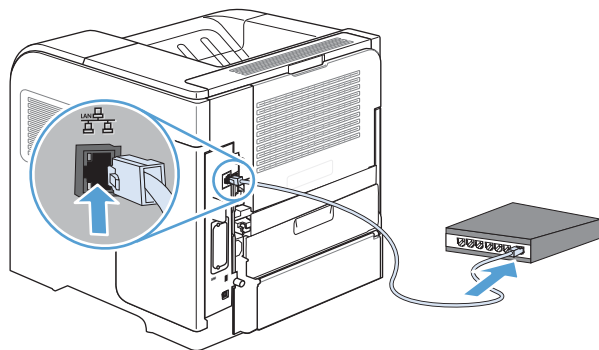
6. 从任一程序打印一个页面，确保软件安装正确。

 **注：**如果安装失败，请重新安装软件。

## 在有线网络上安装 Mac 计算机软件

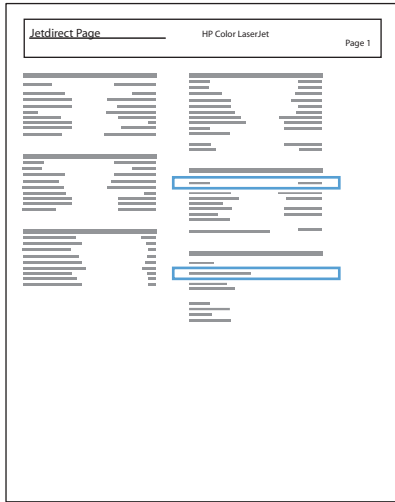
### 配置 IP 地址

1. 将网线连接至本产品和网络。



2. 等待 60 秒，然后继续。在此期间，网络将识别本产品并为其指定一个 IP 地址或主机名。
3. 在产品控制面板上，按主页 按钮。
4. 打开以下菜单：
  - 管理
  - 报告
  - 配置/状态页
  - 配置页

5. 找到嵌入式 Jetdirect 页上的 IP 地址。




6. **IPv4:** 如果 IP 地址是 0.0.0.0、192.0.0.192 或 169.254.x.x, 则必须手动配置 IP 地址。否则, 说明网络配置成功。

**IPv6:** 如果 IP 地址以 “fe80:” 开头, 则产品应该能够进行打印。否则, 必须手动配置 IP 地址。

## 安装软件

1. 从 CD 安装软件。单击产品图标, 然后按照屏幕上的说明进行操作。

如果没有在 CD 安装过程中添加打印机, 则继续进行下一步。

2. 在计算机中打开 Apple 菜单 , 单击**系统预置**菜单, 然后单击**打印与传真**图标。
3. 单击**打印机名称**列左下角的加号 (+) 符号。

默认情况下, Mac OS X 使用 Bonjour 方法查找驱动程序, 然后将产品添加到打印机弹出式菜单中。这种方法适合大多数情况。如果 Mac OS X 找不到 HP 打印机驱动程序, 屏幕上将显示一则错误消息。重新安装软件。

如果要将本产品连接至大型网络, 可能需要使用 IP 打印而不是 Bonjour 进行连接。按以下步骤操作:

- a. 从**添加打印机**窗口中, 单击**IP 打印机**按钮。
  - b. 在**协议**下拉列表中, 选择**HP Jetdirect-套接字**选项。输入本产品的 IP 地址或主机名。如果尚未选择产品型号, 请从**打印使用**下拉列表中进行选择。
4. 从任一程序打印一个页面, 确保软件安装正确。

## 从 Mac 操作系统中删除打印机驱动程序

必须具有管理员权限才能删除软件。

1. 打开**系统预置**。
2. 选择**打印和传真**。
3. 突出显示产品。

4. 单击减号 (-)。
5. 如有必要，删除打印队列。

## Mac 打印设置优先级

更改的打印设置将按照作出更改的位置区分优先级：

 **注：** 软件程序不同，命令和对话框的名称也会有所不同。

- **页面设置对话框：** 单击**页面设置**或正在运行的程序的**文件**菜单上的类似命令，打开此对话框。在此处更改的设置可能会覆盖在别处更改的设置。
- **打印对话框：** 单击**打印**、**打印设置**或正在运行的程序的**文件**菜单上的类似命令，打开此对话框。在**打印**对话框中更改的设置优先级较低，*不能*取代在**页面设置**对话框中更改的设置。
- **默认打印机驱动程序设置：** 默认打印机驱动程序设置可以决定所有打印作业使用的设置，*除非*在**页面设置**、**打印**或**打印机属性**对话框中更改了设置。
- **打印机控制面板设置：** 在打印机控制面板上更改的设置的优先级低于其它任何地方更改的设置的优先级。

## 更改 Mac 打印机驱动程序设置

### 更改所有打印作业的设置，直至软件程序关闭


1. 在**文件**菜单上，单击**打印**按钮。
2. 在各个菜单上更改所需的设置。

### 更改所有打印作业的默认设置

1. 在**文件**菜单上，单击**打印**按钮。
2. 在各个菜单上更改所需的设置。
3. 在**预置**菜单上，单击**另存为...**选项并键入预设的名称。

这些设置保存在**预置**菜单中。要使用新设置，每次打开程序进行打印时必须选择保存的预置选项。

### 更改产品配置设置

1. 在 Apple 菜单  中，单击**系统预置**菜单，然后单击**打印与传真**图标。
2. 从窗口左侧选择本产品。
3. 单击**选项与耗材**按钮。
4. 单击**驱动程序**选项卡。
5. 配置安装的选件。

## 用于 Mac 计算机软件

### 用于 Mac 的 HP Utility

使用 HP Utility 设置打印机驱动程序中未提供的产品功能。

如果产品使用通用串行总线 (USB) 电缆或连接到基于 TCP/IP 的网络，则可以使用 HP Utility。

#### 打开 HP Printer Utility

▲ 从 dock 中，单击 HP Utility。

- 或 -

从应用程序中，依次单击 Hewlett Packard 和 HP Utility。

#### HP Utility 功能

HP Utility 包含一些页面，可通过在配置设置列表中单击以打开这些页面。下表说明了可以从这些页面中执行的任务。在任何页面顶部，单击 **HP 支持** 链接以访问技术帮助、在线耗材订购、在线注册以及回收利用信息。

菜单	项目	说明
信息和支持	耗材状态	显示产品耗材状态并提供可以在线订购耗材的链接。
	设备信息	显示有关当前选定产品的信息。
	文件上载	从计算机将文件传输到产品。
	上载字体	从计算机将字体文件传输到产品。
	更新固件	将固件更新文件传输到产品。
	命令	在打印作业后，将特殊字符或打印命令发送到产品。
打印机设置	纸盘配置	更改默认纸盘设置。
	Economode 和碳粉浓度	更改碳粉浓度以更加经济地使用碳粉
	分辨率	设置产品的默认打印分辨率
	输出设备	管理可选输出附件的设置
	双面打印模式	打开自动双面打印模式。
	存储的作业	管理存储在产品硬盘上的打印作业。
	电子邮件警报	将产品配置为针对某些事件发送电子邮件通知。
	网络设置	配置网络设置，如 IPv4 和 IPv6 设置。
	耗材管理	配置在耗材接近估计的使用寿命时，产品如何操作。
	保护直接端口	禁止通过 USB 或并行端口进行打印。
其它设置	访问 HP 嵌入式 Web 服务器。	

## Mac 支持的实用程序

### HP 内嵌式 Web 服务器

本产品配备了 HP 内嵌式 Web 服务器，可用于访问有关产品和网络活动的信息。从 HP Utility 中访问 HP 内嵌式 Web 服务器。打开**打印机设置**菜单，然后选择**其它设置**选项。

也可从 Safari Web 浏览器中访问 HP 内嵌式 Web 服务器：

1. 选择 Safari 工具栏左侧的页面图标。
2. 单击 Bonjour 徽标。
3. 在打印机列表中，双击本产品。HP 内嵌式 Web 服务器打开。

### HP ePrint

通过 HP ePrint，可随时随地从移动电话、笔记本电脑或任何其它移动设备上打印。HP ePrint 可用于任何具有电子邮件功能的设备。如果可发送电子邮件，则可打印到具有 HP ePrint 功能的产品。有关更多详细信息，请访问 [www.hpeprintcenter.com](http://www.hpeprintcenter.com)。

---

 **注：** 产品必须联网并可访问 Internet 才能使用 HP ePrint。

---

产品的默认设置为禁用 HP ePrint。请按以下过程将其启用。

1. 在 Web 浏览器的地址行中键入产品 IP 地址以打开 HP 内嵌式 Web 服务器。
2. 单击 **Web 服务** 标签。
3. 选择用于启用 Web 服务的选项。

### AirPrint

iOS 4.2 或更高版本支持使用 Apple 的 AirPrint 功能进行直接打印。使用 AirPrint 可从 iPad (iOS 4.2)、iPhone (3GS 或更高版本产品) 或 iPod touch (第三代或更高版本产品) 的以下应用程序中直接打印到本产品：

- Mail
- Photos
- Safari
- 部分第三方应用程序

要使用 AirPrint，本产品必须联网。有关使用 AirPrint 和有关哪些 HP 产品与 AirPrint 兼容的详细信息，请访问 [www.hp.com/go/airprint](http://www.hp.com/go/airprint)。

---

 **注：** 可能需要升级产品固件才能使用 AirPrint。转到 [www.hp.com/go/lj600Series\\_firmware](http://www.hp.com/go/lj600Series_firmware)。

---



# 用 Mac 进行的基本打印任务

## 通过 Mac 取消打印作业

1. 如果当前正在打印作业，请按照以下步骤取消打印作业：
  - a. 按下产品控制面板上的停止按钮。
  - b. 产品将提示您确认删除。按**确定**按钮。
2. 您还可以从软件程序或打印队列取消打印作业。
  - **软件程序：**通常，计算机屏幕上会短暂出现一个对话框，可使您取消打印作业。
  - **Mac 打印队列：**双击 Dock 中的产品图标以打开打印队列。突出显示打印作业，然后单击**删除**按钮。

## 通过 Mac 更改纸张尺寸和类型

1. 在软件程序的**文件**菜单中，单击**打印**选项。
2. 在**份数和页数**菜单中，单击**页面设置**按钮。
3. 从**纸张尺寸**下拉列表中选择尺寸，然后单击**确定**按钮。
4. 打开**完成**菜单。
5. 从**介质类型**下拉列表中选择一种类型。
6. 单击**打印**按钮。

## 在 Mac 中调整文档大小或在自定义纸张尺寸上打印

---

Mac OS X 10.5 和 10.6	<ol style="list-style-type: none"><li>1. 在<b>文件</b>菜单上，单击<b>打印</b>选项。</li><li>2. 单击<b>页面设置</b>按钮。</li><li>3. 选择本产品，然后为<b>纸张尺寸</b>和<b>方向</b>选项选择正确的设置。</li></ol>
使用以下方法之一。	<ol style="list-style-type: none"><li>1. 在<b>文件</b>菜单上，单击<b>打印</b>选项。</li><li>2. 打开<b>纸张处理</b>菜单。</li><li>3. 在<b>目标纸张尺寸</b>区域单击<b>缩放以适合纸张尺寸</b>框，然后从下拉列表中选择尺寸。</li></ol>

---

## 在 Mac 中创建和使用打印预置

使用打印预置可保存当前的打印机驱动程序设置以便再次使用。

### 创建打印预置


1. 在**文件**菜单上，单击**打印**选项。
2. 选择驱动程序。

3. 选择要保存的打印设置以便再用。
4. 在**预置**菜单中，单击**另存为...**选项并键入预置的名称。
5. 单击**确定**按钮。

### 使用打印预置

1. 在**文件**菜单上，单击**打印**选项。
2. 选择驱动程序。
3. 在**预置**菜单中，选择打印预置。

---

 **注：**要使用打印机驱动程序默认设置，请选择**标准**选项。

---

### 在 Mac 中打印封面

1. 在**文件**菜单上，单击**打印**选项。
2. 选择驱动程序。
3. 打开**封面**菜单，然后选择打印封面的位置。单击**文档前**按钮或**文档后**按钮。
4. 在**封面类型**菜单中，选择要打印在封面上的消息。

---

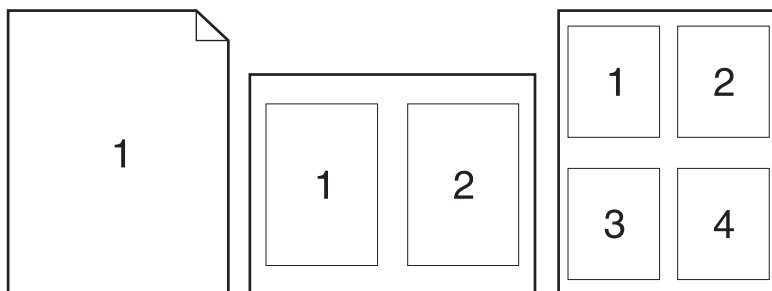
 **注：**要打印空白封面，请从**封面类型**菜单选择**标准**选项。

---

### 在 Mac 上使用水印

1. 在**文件**菜单上，单击**打印**选项。
2. 打开**水印**菜单。
3. 从**模式**菜单选择要使用的水印类型。选择**水印**选项以打印半透明消息。选择**贴面**选项以打印不透明消息。
4. 从**页数**菜单选择是在所有页面上打印水印还是仅在第一页上打印。
5. 从**文本**菜单选择其中一个标准消息，或者选择**自定义**选项并在框中键入新消息。
6. 选择其它设置选项。

## 在 Mac 中在一张纸上打印多个页面



1. 在**文件**菜单上，单击**打印**选项。
2. 选择驱动程序。
3. 打开**布局**菜单。
4. 从**每张打印页数**菜单，选择想要在每张纸上打印的页数（1、2、4、6、9 或 16）。
5. 在**布局方向**区域选择页面在纸张上的放置顺序和位置。
6. 从**边框**菜单，选择要在纸张上每页周围打印的边框的类型。

## 在 Mac 上进行双面打印

1. 在其中一个纸盘中装入充足的纸张以供打印作业使用。
2. 在**文件**菜单上，单击**打印**选项。
3. 打开**布局**菜单。
4. 从**双面**菜单选择装订选项。

## 使用 Mac 存储作业

您可以将作业存储在产品上，以便随时打印它们。您可以与其他用户共享存储的作业，也可以将它们标为专用，只供您自己使用。

1. 在**文件**菜单上，单击**打印**选项。
2. 打开**作业存储**菜单。
3. 在**作业存储模式**下拉列表中，选择存储的作业类型。
  - **审阅待打印**：此功能使您能够迅速打印并校对一份作业，然后再打印更多份数。
  - **个人作业**：将作业发送到产品时，作业将暂不打印，直到您通过产品控制面板请求打印该作业。如果为作业指定了个人识别码 (PIN)，则必须通过控制面板提供必要的 PIN。

- **快速复印：** 如果产品上安装了可选硬盘，则可以打印请求份数的作业，然后将作业副本存储在可选硬盘上。存储作业后，以后您便可以打印更多作业副本。
- **存储的作业：** 如果产品上安装了可选硬盘，则可以将作业（如人事表格、时间表或日历）存储在产品上，并允许其他用户随时打印作业。也可以用 PIN 保护存储的作业。

4. 要使用自定义用户名或作业名，请单击**自定义**按钮，然后输入用户名或作业名。

如果另一个存储作业已使用了该名称，请选择要使用的选项。

---

<b>使用作业名 + (1-99)</b>	在作业名末尾附加一个唯一编号。
-----------------------	-----------------

---

<b>替换现有文件</b>	用新的存储作业覆盖现有的存储作业。
---------------	-------------------

---

5. 如果在步骤 3 中选择了**存储的作业**或**个人作业**选项，则可使用 PIN 保护作业。在**使用 PIN 打印**字段中键入四位数字。当其他人试图打印此作业时，产品会提示他们输入此 PIN 码。

## 解决 Mac 问题

请参阅[第 190 页的解决产品软件问题 \(Mac\)](#)。



---

## 5 在 Windows 环境中连接产品

- [打印机共享免责声明](#)
- [使用 USB 进行连接](#)
- [在 Windows 环境中连接到网络](#)

## 打印机共享免责声明

HP 不支持对等网络，因为此功能是 Microsoft 操作系统的功能，而不是 HP 打印机驱动程序的功能。请访问 Microsoft 网站：[www.microsoft.com](http://www.microsoft.com)。

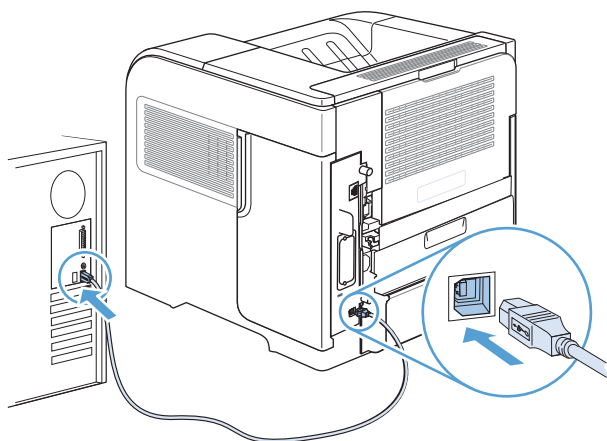
## 使用 USB 进行连接

本产品支持 USB 2.0 连接。请使用 A 接 B 型的 USB 电缆。HP 建议所用电缆的长度不超过 2 米。

**⚠ 注意：**在安装软件期间提示您连接 USB 电缆之前，请勿连接 USB 电缆。

### CD 安装

1. 退出计算机上所有已打开的程序。
2. 从 CD 安装软件，然后按照屏幕上的说明操作。
3. 在屏幕提示时，选择**使用 USB 电缆直接连接到此计算机**选项，然后单击**下一步**按钮。
4. 在软件提示时，用 USB 电缆连接本产品和计算机。



5. 在安装过程结束时，单击**完成**按钮，或单击**更多选项**按钮以安装更多软件。
6. 在**更多选项**屏幕上，您可以安装更多软件或者单击**退出**按钮。
7. 从任一程序打印一个页面，确保软件安装正确。

**📌 注：**如果安装失败，请重新安装软件。



## 在 Windows 环境中连接到网络

您可以从控制面板和 HP 内嵌式 Web 服务器配置网络参数；或者对于大多数网络，还可以从 HP Web Jetadmin 软件配置这些参数。

 **注：** Mac OS X 操作系统不支持 HP Web Jetadmin 软件。

有关受支持网络的完整列表，以及有关从软件配置网络参数的说明，请参阅 *HP Jetdirect 嵌入式打印服务器管理员指南*。安装 HP Jetdirect 嵌入式打印服务器的产品附带有该指南。

## 支持的网络协议

表 5-1 支持的网络协议

网络类型	支持的协议
TCP/IP IPv4 和 IPv6 网络	<ul style="list-style-type: none"><li>• Bonjour</li><li>• 简单网络管理协议 (SNMP) v1、v2 和 v3</li><li>• 超文本传输协议 (HTTP)</li><li>• 安全 HTTP (HTTPS)</li><li>• 文件传输协议 (FTP)</li><li>• 端口 9100</li><li>• 行式打印机守护进程 (LPD)</li><li>• Internet 打印协议 (IPP)</li><li>• 安全 IPP</li><li>• Web 服务动态查找 (WS 查找)</li><li>• IPsec/Firewall</li></ul>
仅限 TCP/IP IPv4 网络	<ul style="list-style-type: none"><li>• 自动 IP</li><li>• 服务定位协议 (SLP)</li><li>• 普通文件传输协议 (TFTP)</li><li>• Telnet</li><li>• Internet 组管理协议 (IGMP) v2</li><li>• 引导协议 (BOOTP)/DHCP</li><li>• Windows Internet 名称服务 (WINS)</li><li>• IP 直接模式</li><li>• WS 打印</li></ul>

表 5-1 支持的网络协议（续）

网络类型	支持的协议
仅限 TCP/IP IPv6 网络	<ul style="list-style-type: none"> <li>• 动态主机配置协议 (DHCP) v6</li> <li>• 多播侦听程序查找协议 (MLD) v1</li> <li>• Internet 控制消息协议 (ICMP) v6</li> </ul>
其它支持的网络协议	<ul style="list-style-type: none"> <li>• 网间数据包交换/顺序数据包交换 (IPX/SPX)</li> <li>• AppleTalk</li> <li>• NetWare 目录服务 (NDS)</li> <li>• Bindery</li> <li>• Novell 分布式打印服务 (NDPS)</li> <li>• iPrint</li> </ul>

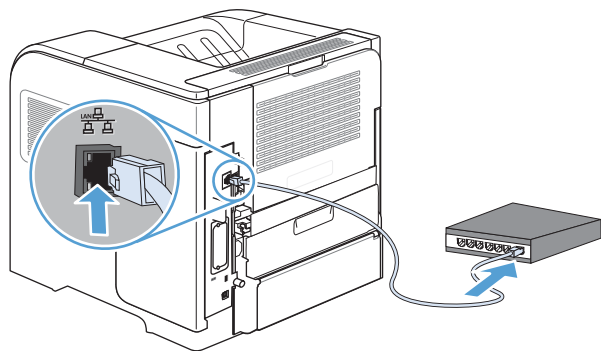
表 5-2 用于网络管理的高级安全功能

服务名称	说明
IPsec/防火墙	在 IPv4 和 IPv6 网络上提供网络层安全。防火墙可对 IP 流量进行简单控制。IPsec 通过验证和加密协议提供额外的保护。
Kerberos	通过为登录网络的每个用户分配一个唯一的密钥（称为票证），您可以在开放式网络上交流私密信息。票证随后将嵌入消息以标识发件人身份。
SNMP v3	使用基于用户的 SNMP v3 安全模型，通过加密方式提供用户验证和数据保密。
SSL/TLS	允许您通过 Internet 传送私人文档，并保证客户机和服务器应用程序之间的私密性及数据完整性。
IPsec 批配置	通过简单控制来往产品的 IP 流量来提供网络层安全。此协议可提供加密和验证，而且允许多次配置。

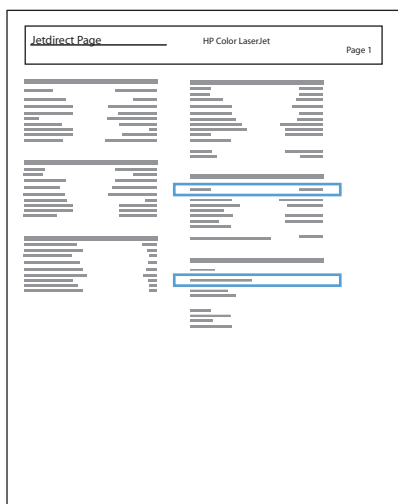
## 在 Windows 环境中将产品安装到有线网络上

### 配置 IP 地址

1. 将网线连接至本产品和网络。



2. 等待 60 秒，然后继续。在此期间，网络将识别本产品并为其指定一个 IP 地址或主机名。
3. 在产品控制面板上，按主页 按钮。
4. 打开以下菜单：
  - 管理
  - 报告
  - 配置/状态页
  - 配置页
5. 找到嵌入式 Jetdirect 页上的 IP 地址。



6. **IPv4:** 如果 IP 地址是 0.0.0.0、192.0.0.192 或 169.254.x.x，则必须手动配置 IP 地址。否则，说明网络配置成功。

**IPv6:** 如果 IP 地址以“fe80:”开头，则产品应该能够进行打印。否则，必须手动配置 IP 地址。

## 安装软件

1. 退出计算机上的所有程序。
2. 从 CD 安装软件。

3. 按屏幕上的说明操作。
4. 在出现提示时，选择**通过有线网络进行连接**选项。
5. 从可用打印机列表中，选择具有正确 IP 地址的打印机。
6. 在安装过程结束时，单击**完成**按钮，或单击**更多选项**按钮以安装更多软件。
7. 从任一程序打印一个页面，确保软件安装正确。

## 在 Windows 环境中配置网络设置

### 查看或更改网络设置

使用内嵌式 Web 服务器查看或更改 IP 配置设置。

1. 打印配置页，找到 IP 地址。
  - 如果您使用 IPv4，则 IP 地址仅包含数字。其格式是：  
`xxx.xxx.xxx.xxx`
  - 如果您使用 IPv6，则 IP 地址是十六进制字符和数字的组合。其格式类似于：  
`xxxx:xxxx:xxxx:xxxx:xxxx`
2. 要打开内嵌式 Web 服务器，请在 Web 浏览器的地址行中键入产品 IP 地址。
3. 单击**联网**选项卡以获得网络信息。可根据需要更改设置。

### 设置或更改网络密码

使用内嵌式 Web 服务器或设置一个网络密码或更改现有的密码。

1. 打开内嵌式 Web 服务器，单击**联网**选项卡，然后单击**安全性**链接。

 **注：**如果先前已经设置了密码，系统会提示您键入密码。键入密码，然后单击**应用**按钮。

2. 在**新密码**框和**验证密码**框中键入新密码。
3. 在窗口底部，单击**应用**按钮以保存密码。

## 从控制面板手动配置 IPv4 TCP/IP 参数

可以使用控制面板**管理**菜单手动设置 IPv4 地址、子网掩码和默认网关。

1. 在控制面板上按主页 按钮。
2. 打开下面的每个菜单：
  - a. 管理
  - b. 网络设置
  - c. Jetdirect 菜单
  - d. TCP/IP
  - e. IPV4 设置
  - f. 配置方法
  - g. 手动
  - h. 手动设置
  - i. IP 地址、子网掩码或默认网关
3. 使用数字小键盘，或者按下向上箭头 或向下箭头 以增加或减小 IP 地址、子网掩码或默认网关第一个字节的数字。
4. 按下**确定**按钮以移至下一组数字。要移至上一组数字，请按后退箭头 。
5. 重复步骤 3 和 4 直到输入正确的 IP 地址、子网掩码或默认网关，然后按**确定**按钮保存设置。

## 从控制面板手动配置 IPv6 TCP/IP 参数

可以使用控制面板**管理**菜单手动设置 IPv6 地址。


1. 在控制面板上按**主页**按钮。
2. 要启用手动配置，请打开下面的每个菜单：
  - a. **管理**
  - b. **网络设置**
  - c. **Jetdirect 菜单**
  - d. **TCP/IP**
  - e. **IPV6 设置**
  - f. **地址**
  - g. **手动设置**
  - h. **启用**

选择**启用**选项，然后按**确定**按钮。

3. 要配置地址，请打开下面的每个菜单：
  - **管理**
  - **网络设置**
  - **Jetdirect 菜单**
  - **TCP/IP**
  - **IPV6 设置**
  - **地址**

使用数字小键盘，或者按下向上箭头 或向下箭头 输入地址。按**确定**按钮。


---

 **注：**如果使用的是箭头按钮，您必须在输入每个数字后按**确定**按钮。

---

## 链路速度和双工设置

打印服务器的链路速度和通信模式必须与网络一致。多数情况下，请将本产品保持**自动**模式。如果对链路速度和双工设置的更改不正确，可能阻止产品与其它网络设备通信。如果需要进行更改，请使用产品控制面板。

 **注：**对这些设置进行修改将导致产品电源关闭然后再打开。因此请仅在产品闲置时进行更改。

1. 在控制面板上按主页 按钮。
2. 打开下面的每个菜单：
  - a. 管理
  - b. 网络设置
  - c. Jetdirect 菜单
  - d. 链路速度
3. 请选择以下选项之一：

设置	说明
自动	打印服务器自动将自己配置为网络允许的最高链路速度和通信模式。
10T 半双工	10 兆字节/秒 (Mbps)，半双工运行
10T 全双工	10 Mbps，全双工运行
100TX 半双工	100 Mbps，半双工运行
100TX 全双工	100 Mbps，全双工运行
100TX 自动	将自适应限制为最大链路速度 100 Mbps
1000T 全双工	1000 Mbps，全双工运行

4. 按**确定**按钮。关闭产品然后再打开。



---

## 6 纸张与打印介质

- [了解如何使用纸张](#)
- [更改打印机驱动程序以与 Windows 中的纸张类型和尺寸相匹配](#)
- [支持的纸张尺寸](#)
- [支持的纸张类型](#)
- [纸盘和纸槽容量](#)
- [装入纸盘](#)
- [配置纸盘](#)
- [选择出纸槽](#)

# 了解如何使用纸张

本产品支持符合本用户指南规定的多种纸张和其它打印介质。不符合这些规定的纸张或打印介质可能会导致打印质量差、卡纸次数增多以及产品过早磨损。

为获得最佳效果，请仅使用专为激光打印机或多用途打印机设计的 HP 品牌的纸张和打印介质。不要使用为喷墨打印机设计的纸张或打印介质。HP 建议不要使用其他品牌介质，因为 HP 无法控制其品质。

将纸张存放在原包装中，以防纸张受潮和遭到其它破坏。在准备使用纸张之前，请勿打开其包装。

符合本用户指南中所有准则的纸张仍有可能无法达到满意效果。这种情况可能是由于操作不当、温度和/或湿度水平超出可接受的范围或 HP 无法控制的其他不确定因素所致。

**⚠ 注意：**使用不符合 HP 规格的纸张或打印介质可能使产品出问题，需要维修。HP 保修或服务协议不涵盖此类维修。

## 特殊纸张规则

本产品支持在特殊介质上打印。请遵循以下准则以获得满意的结果。使用特殊纸张或打印介质时，请务必在打印机驱动程序中设置类型和尺寸，以获得最佳效果。

**⚠ 注意：**HP LaserJet 使用热凝器将干碳粉颗粒以十分精确的墨点形式附着在纸张上。HP 激光纸设计为可承受这种极热环境。使用喷墨纸会损坏产品。

介质类型	正确做法	错误做法
信封	<ul style="list-style-type: none"><li>信封应平整存储。</li><li>使用接缝延伸到信封角的信封。</li><li>使用经核准可用于激光打印机的可揭下的不干胶封条。</li></ul>	<ul style="list-style-type: none"><li>不要使用有褶皱、缺口、粘连或损坏的信封。</li><li>不要使用带有别针、按扣、窗口或涂层衬里的信封。</li><li>不要使用自粘不干胶或其他合成材料。</li></ul>
标签	<ul style="list-style-type: none"><li>仅使用未暴露衬纸的标签。</li><li>使用平整的标签。</li><li>仅使用整张的标签。</li></ul>	<ul style="list-style-type: none"><li>不要使用起皱、起泡或损坏的标签。</li><li>不要在不完整的标签上进行打印。</li></ul>
投影胶片	<ul style="list-style-type: none"><li>仅使用批准用于激光打印机的投影胶片。</li><li>从产品中取出投影胶片后，应将其放在一个平整的面上。</li></ul>	<ul style="list-style-type: none"><li>不要使用不适用于激光打印机的透明打印介质。</li></ul>
信头纸或预打印表单	<ul style="list-style-type: none"><li>仅使用经核准适用于激光打印机的信头纸或预打印表单。</li></ul>	<ul style="list-style-type: none"><li>不要使用凸起或含金属的信头纸。</li></ul>
重质纸	<ul style="list-style-type: none"><li>仅使用经核准适用于激光打印机并满足本产品重量规格的重质纸。</li></ul>	<ul style="list-style-type: none"><li>不要使用重量超过本产品推荐介质规格的纸张，除非是经核准适用于本产品的 HP 纸张。</li></ul>


介质类型	正确做法	错误做法
光面纸或涂层纸	<ul style="list-style-type: none"> <li>• 仅使用经核准适用于激光打印机的光面纸或涂层纸。</li> <li>• 在适合本产品的温度和湿度范围内使用涂料纸。</li> </ul>	<ul style="list-style-type: none"> <li>• 不要使用设计用于喷墨产品的光面纸或涂层纸。</li> <li>• 请勿在湿度极高或极低的环境中使用涂料纸。</li> </ul>
所有纸张类型	<ul style="list-style-type: none"> <li>• 将纸张存放在原包装中。</li> <li>• 将纸张存放在无尘区域。</li> </ul>	<ul style="list-style-type: none"> <li>• 不要使用卷曲纸张。</li> <li>• 不要使用存储在潮湿环境中的纸张。</li> </ul>

## 更改打印机驱动程序以与 Windows 中的纸张类型和尺寸相匹配

1. 在软件程序的**文件**菜单中，单击**打印**。
2. 选择产品，然后单击**属性**或**首选项**按钮。
3. 单击**纸张/质量**选项卡。
4. 从**纸张尺寸**下拉列表中选择一个尺寸。
5. 从**纸张类型**下拉列表中选择一种纸张类型。
6. 单击**确定**按钮。

## 支持的纸张尺寸

本产品支持许多种纸张尺寸，并适用于各种介质。

 **注：**要获得最佳效果，请先在打印机驱动程序中选择正确的纸张尺寸和类型，然后再打印。

**表 6-1 支持的纸张和打印介质尺寸**

大小和尺寸	纸盘 1	纸盘 2 和 可选 500 页纸盘	可选 1,500 页纸盘	可选信封输 送器	可选双面打 印器	可选堆栈器和 装订器/堆栈器	可选 5 槽邮 箱
Letter 216 x 279 毫米	✓	✓	✓		✓	✓	✓
A4 210 x 297 毫米	✓	✓	✓		✓	✓	✓
Legal 216 x 356 毫米	✓	✓	✓		✓	✓	✓
Executive 184 x 267 毫米	✓	✓	✓		✓	✓ (仅堆栈器)	✓
A5 148 x 210 毫米	✓	✓	✓		✓	✓ (仅堆栈器)	✓
8.5 x 13 216 x 330 毫米	✓	✓	✓			✓ (仅堆栈器)	✓
B5 (JIS) 182 x 257 毫米	✓	✓	✓		✓	✓ (仅堆栈器)	✓
大号明信片 (JIS) 148 x 200 毫米	✓						
16K 197 x 273 毫米	✓	✓			✓	✓ (仅堆栈器)	✓
自定义 76 x 127 毫米到 216 x 356 毫米 (3.0 x 5.0 英寸到 8.5 x 14 英寸)	✓						
自定义 148 x 210 毫米到 216 x 356 毫米 (5.83 x 8.27 英寸到 8.5 x 14 英寸)	✓	✓			✓	✓ (仅堆栈器)	✓

表 6-1 支持的纸张和打印介质尺寸（续）

大小和尺寸	纸盘 1	纸盘 2 和 可选 500 页纸盘	可选 1,500 页纸盘	可选信封输 送器	可选双面打 印器	可选堆栈器和 装订器/堆栈器	可选 5 槽邮 箱
10 号商业信封 105 x 241 毫米	✓			✓			
DL ISO 信封 110 x 220 毫米	✓			✓			
C5 ISO 信封 162 x 229 毫米	✓			✓			
B5 ISO 信封 176 x 250 毫米	✓			✓			
Monarch #7-3/4 信封 98 x 191 毫米	✓			✓			

<sup>1</sup> 自定义尺寸不会被装订，但是可以堆放在出纸槽中。

## 支持的纸张类型

有关本产品支持的特定 HP 品牌纸张的完整列表，请访问 [www.hp.com/support/lj600Series](http://www.hp.com/support/lj600Series)。

### 输入选件支持的纸张类型

纸张类型	纸盘 1	纸盘 2	可选 500 页纸盘	可选 1,500 页纸盘	可选信封输送机
任意类型	✓	✓	✓	✓	✓
普通纸	✓	✓	✓	✓	
轻磅纸 60-74g	✓	✓	✓	✓	
卡片纸 176-220g	✓	✓	✓		
投影胶片	✓	✓	✓		
标签	✓	✓	✓		
信头纸	✓	✓	✓	✓	
预打印纸	✓	✓	✓	✓	
预先打孔纸	✓	✓	✓	✓	
彩纸	✓	✓	✓	✓	
粗糙纸	✓	✓	✓	✓	
证券纸	✓	✓	✓	✓	
再生纸	✓	✓	✓	✓	
HP EcoSMART Lite	✓	✓	✓	✓	
信封	✓				✓

## 输出选件支持的纸张类型

纸张类型	标准顶部纸槽 (面朝下)	后纸槽 (面朝 上)	可选双面打印机	可选堆栈器或订 书机/堆栈器	可选 5 槽邮箱
任意类型	✓	✓	✓	✓	✓
普通纸	✓	✓	✓	✓	✓
轻磅纸 60-74g	✓	✓	✓	✓	✓
卡片纸 176-220g	✓	✓			
投影胶片	✓	✓			
标签	✓	✓			
信头纸	✓	✓	✓	✓	✓
预打印纸	✓	✓	✓	✓	✓
预先打孔纸	✓	✓	✓	✓	✓
彩纸	✓	✓	✓	✓	✓
粗糙纸	✓	✓	✓	✓	✓
证券纸	✓	✓	✓	✓	✓
再生纸	✓	✓	✓	✓	✓
HP EcoSMART Lite	✓	✓	✓	✓	✓
信封	✓	✓			




## 纸盘和纸槽容量

纸盘或纸槽	纸张类型	规格	数量
纸盘 1	纸张和卡片纸	范围： 60 g/m <sup>2</sup> 的证券纸到 200 g/m <sup>2</sup> 的证券纸	最大纸叠高度： 10 毫米 相当于 100 张 75 g/m <sup>2</sup> 的证券纸
	信封	轻于 60 g/m <sup>2</sup> 证券纸到 90 g/m <sup>2</sup> 证券纸	最多 10 个信封
	标签	最大厚度为 0.23 毫米	最大纸叠高度： 10 毫米
	投影胶片	最小厚度为 0.13 毫米	最大纸叠高度： 10 毫米
纸盘 2 和可选 500 页纸盘	纸张和卡片纸	范围： 60 g/m <sup>2</sup> 的证券纸到 135 g/m <sup>2</sup> 的证券纸	相当于 500 张 75 g/m <sup>2</sup> 的证券纸
	标签	最大厚度为 0.13 毫米	最大纸叠高度： 54 毫米
	投影胶片	最小厚度为 0.13 毫米	最大纸叠高度： 54 毫米
可选 1,500 页纸盘	纸张	范围： 60 g/m <sup>2</sup> 的证券纸到 135 g/m <sup>2</sup> 的证券纸	相当于 1,500 张 75 g/m <sup>2</sup> 的证券纸
可选信封输送机	信封	轻于 60 g/m <sup>2</sup> 证券纸到 90 g/m <sup>2</sup> 证券纸	最多 75 个信封
标准顶部纸槽	纸张		相当于 500 张 75 g/m <sup>2</sup> 的证券纸
后纸槽	纸张		相当于 100 张 75 g/m <sup>2</sup> 的证券纸
可选双面打印机	纸张	范围： 60 g/m <sup>2</sup> 的证券纸到 120 g/m <sup>2</sup> 的证券纸	
可选堆栈器	纸张		相当于 500 张 75 g/m <sup>2</sup> 的证券纸
可选订书机/堆栈器	纸张		装订： 最多 20 份打印作业， 每份最多 15 页
			码放： 相当于 500 张 75 g/m <sup>2</sup> 的证券纸
可选 5 槽邮箱	纸张		相当于 500 张 75 g/m <sup>2</sup> 的证券纸

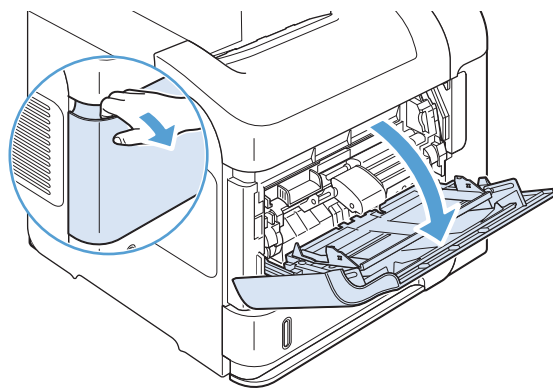
# 装入纸盘

## 向纸盘 1 装入纸张

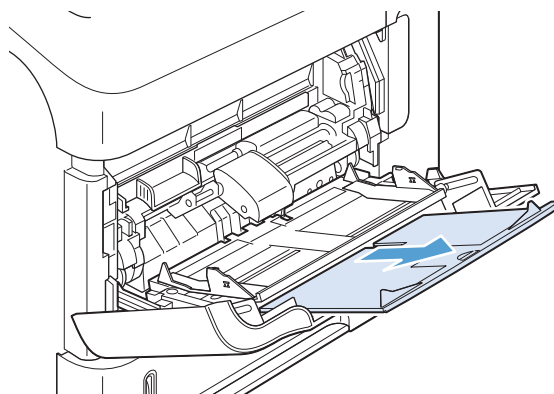
 **注：**使用纸盘 1 时，产品的打印速度可能较慢。

 **注意：**为避免卡纸，请勿在产品正在打印时装入纸盘。请勿展开纸张。展开纸张可能导致送纸错误。

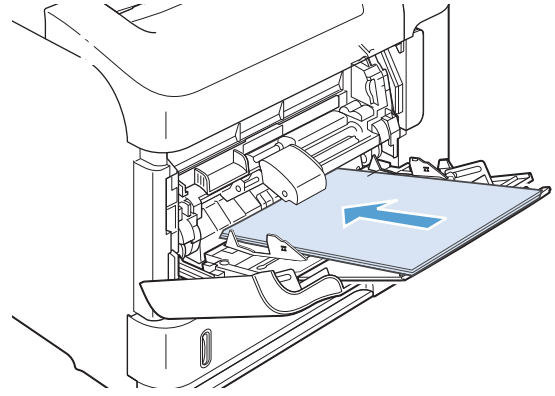
1. 打开纸盘 1。



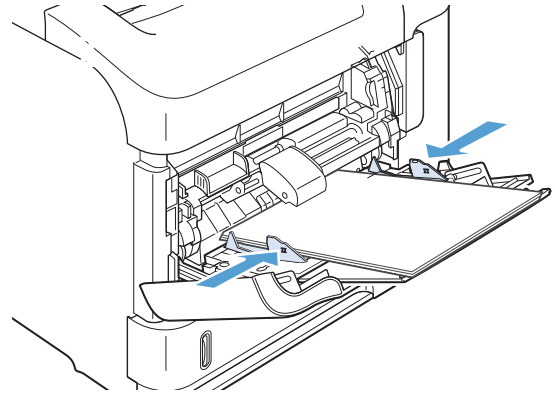
2. 拉出纸盘延伸板。



3. 将纸张装入纸盘。确保纸张位于卡子下面并且低于最大高度指示器。



4. 调整两侧导板，使其轻轻压在纸叠上，但是不要压弯纸张。

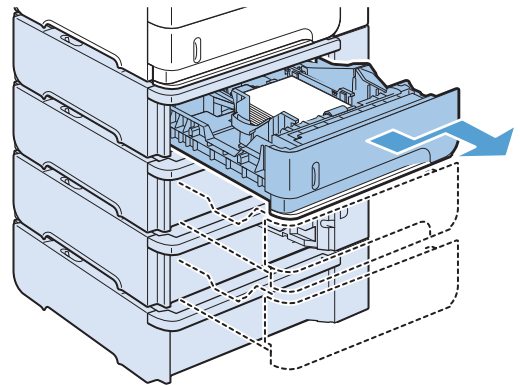


## 装入纸盘 2 或可选 500 页纸盘

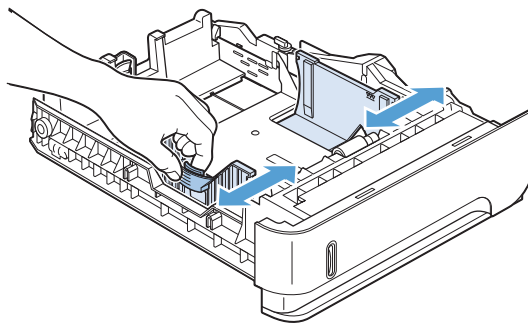
**⚠ 注意：** 为避免卡纸，请勿在产品正在打印时装入纸盘。

**注意：** 请勿展开纸张。展开纸张可能导致送纸错误。

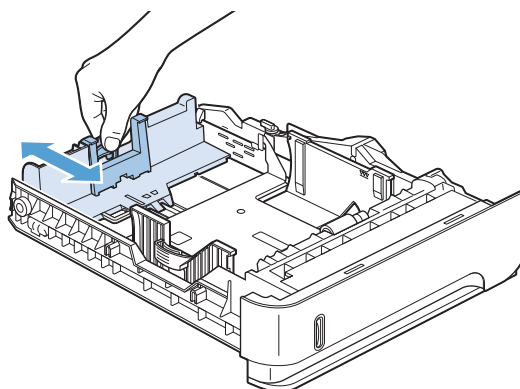
1. 将纸盘拉出并轻轻抬起，便可将纸盘从产品中取出。



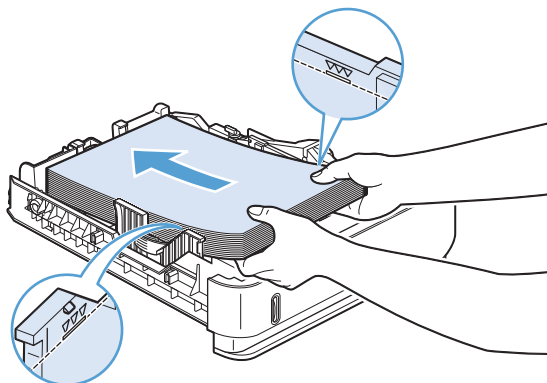
2. 捏紧左侧导板上的松开手柄，将侧面导板滑至正确的纸张尺寸。



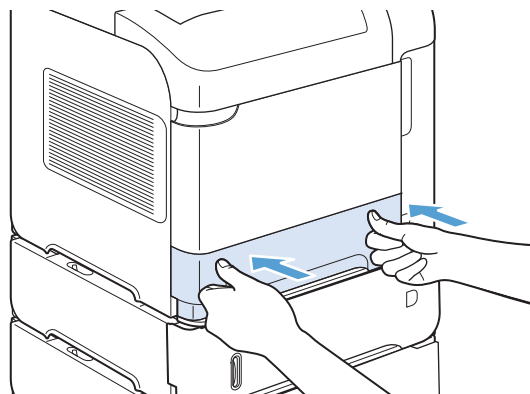
3. 捏紧后部纸张导板上的松开手柄，将其滑至正确的纸张尺寸。



4. 将纸张装入纸盘。确保纸叠四角平整并且纸叠顶部低于最大高度指示器。



5. 将纸盘完全滑入产品。



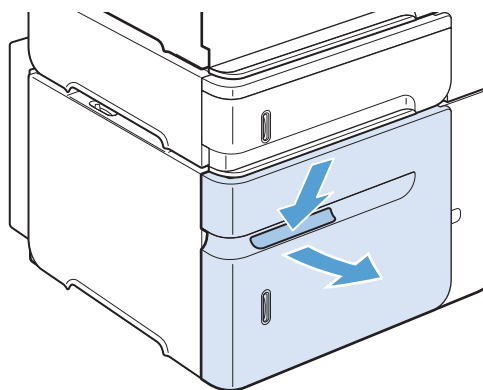
## 装入可选 1,500 页纸盘

可选 1,500 页纸盘适用于 Letter、A4 和 Legal 尺寸的纸张。如果纸盘导板调整正确，本产品会自动检测装入纸盘的纸张尺寸。

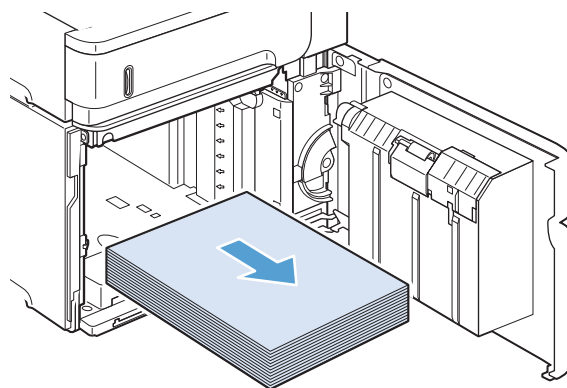
**⚠ 注意：** 为避免卡纸，请勿在产品正在打印时装入纸盘。

**注意：** 请勿展开纸张。展开纸张可能导致送纸错误。

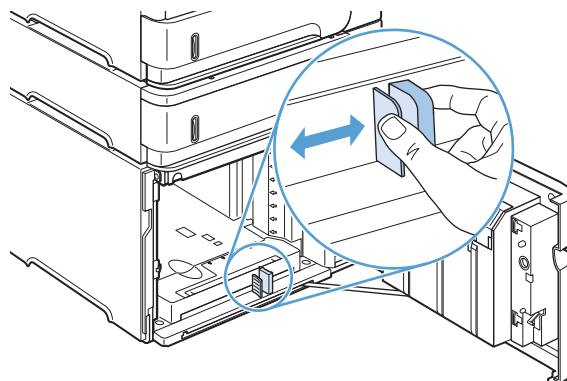
1. 按下松开按钮，打开 1500 页纸盘的挡盖。



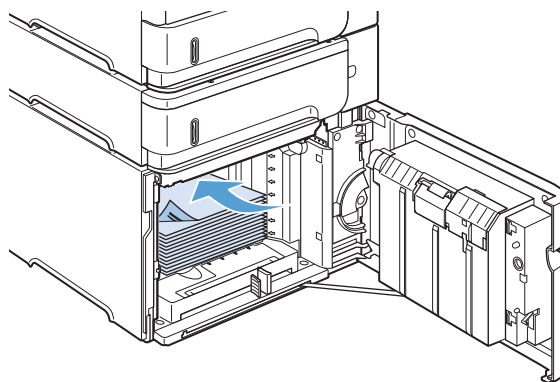
2. 如果该纸盘中有纸，请将其取出。纸盘中有纸张时，无法调整导板。



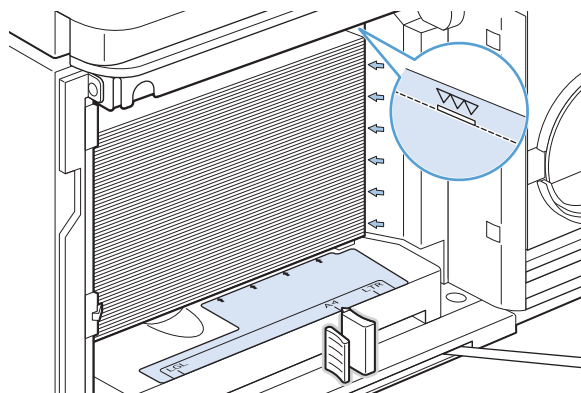
3. 捏住纸盘前部的导板，将其滑至正确的纸张尺寸位置。



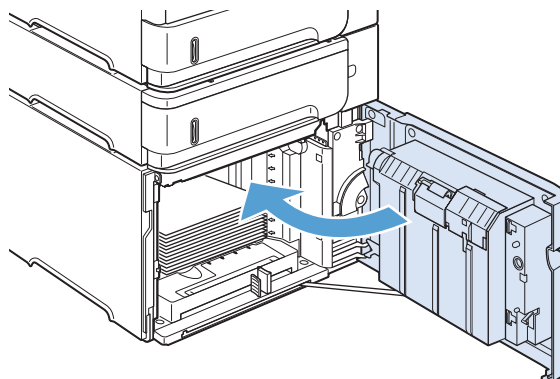
4. 将纸张装入纸盘。一次装入完整几令。不要将整令纸分成几小部分。



5. 确保纸叠高度没有超过导板上的最大高度指示器，并且纸叠前缘必须与箭头对齐。



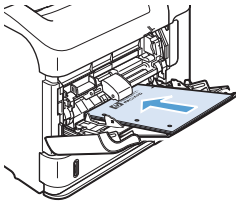
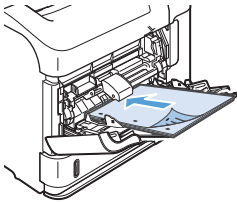
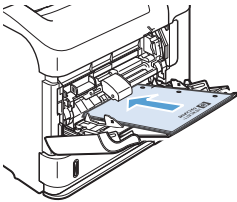
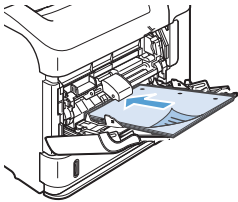
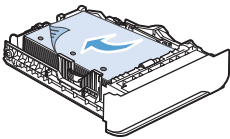
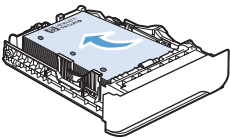
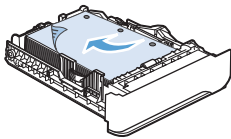
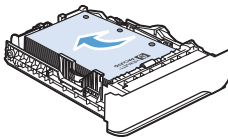
6. 合上纸盘挡盖。



## 装入纸盘的纸张方向

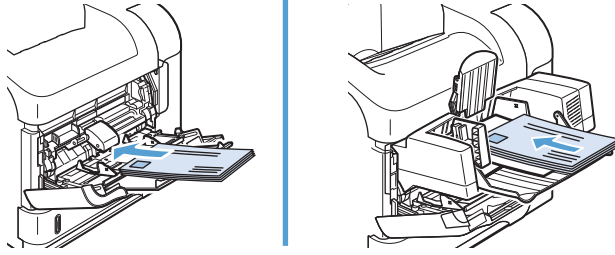
### 装入信头纸、预打印纸或预先打孔纸

如果安装了双面打印器，或者安装了订书机/堆栈器，产品将改变每个页面的图像排列方式。如果您所用的纸张需要按特定方向打印，请根据下表中的信息装入这类纸张。

纸盘	单面打印，无订书机/ 堆栈器	双面打印，无订书机/ 堆栈器	单面打印，有订书机/ 堆栈器	双面打印，有订书机/ 堆栈器
纸盘 1	面朝上 顶边先送入产品	面朝下 底边先送入产品	面朝上 底边先送入产品	面朝下 顶边先送入产品
				
其它所有纸盘	面朝下 顶边位于纸盘前部	面朝上 底边位于纸盘前部	面朝下 底边位于纸盘前部	面朝上 顶边位于纸盘前部
				

## 装入信封

将信封装入纸盘 1 或可选信封输送器时，使信封正面朝上，贴邮票的短边先送入产品。






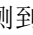
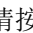
## 配置纸盘

在下列情况下，产品将自动提示您配置纸盘的类型和尺寸：

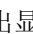
- 将纸张装入纸盘后
- 通过打印机驱动程序或软件程序为打印作业指定特定纸盘或纸张类型时，配置的纸盘设置与打印作业设置不匹配

 **注：**如果从纸盘 1 进行打印，并且将其配置为**任意尺寸**纸张尺寸和**任意类型**纸张类型设置，则不会出现提示。在这种情况下，如果打印作业未指定纸盘，产品将从纸盘 1 进行打印，即使打印作业中的纸张尺寸和类型设置与纸盘 1 中装入的纸张不匹配也是如此。

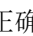

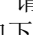
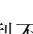



### 装入纸张时配置纸盘

1. 将纸张装入纸盘。如果使用的不是纸盘 1，请关闭该纸盘。
2. 即会出现纸盘配置消息。
3. 按下**确定**以接受检测到的尺寸。或按下后退箭头  以选择不同配置，并继续执行下面的步骤。
4. 要修改纸盘配置，请按下向下箭头  以突出显示正确的尺寸，然后按下**确定**按钮。

 **注：**产品会自动检测纸盘 1 以外的纸盘中的大多数纸张尺寸。

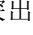
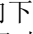

5. 按向下箭头  以突出显示正确类型，然后按 **确定** 按钮。

### 按照打印作业设置配置纸盘，使二者相符

1. 在软件程序中，指定源纸盘、纸张尺寸和纸张类型。
2. 向产品发送作业。  
如果纸盘需要配置，则控制面板显示屏上会出现一则提示。
3. 如果显示的尺寸不正确，请按后退箭头 。按下向下箭头  以突出显示正确尺寸，或突出显示**自定义**选项。  
要指定自定义尺寸，请先按下向下箭头  以突出显示正确的测量单位。然后使用数字小键盘，或者按下向上箭头  或向下箭头  来设置 X 和 Y 尺寸。
4. 如果显示的纸张类型不正确，请按后退箭头 ，然后按下向下箭头  以突出显示纸张类型。

### 从控制面板中配置纸盘

在产品不显示提示信息的情况下，也可以配置纸盘的类型和尺寸。

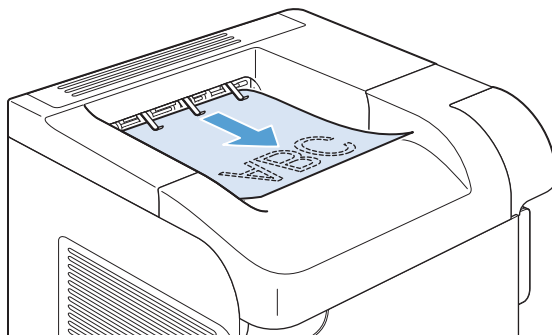
1. 按下**主页**按钮。
2. 打开**纸盘**菜单。
3. 按下向下箭头  以突出显示所需纸盘的尺寸或类型设置，然后按下 **确定** 按钮。
4. 按下向上箭头  或向下箭头  以突出显示尺寸或类型。如果选择自定义尺寸，请选择测量单位，然后设置 X 尺寸和 Y 尺寸。
5. 按下**确定**按钮以保存您的选择。

## 选择出纸槽

产品有四个输出位置：顶部（标准）出纸槽、后出纸槽、可选堆栈器或订书机/堆栈器以及可选 5 槽邮箱。

### 打印到顶部（标准）出纸槽

顶部出纸槽收集的纸张正面朝下，并按正确顺序放置。对于大多数打印作业（包括投影胶片），应使用顶部出纸槽。要使用顶部出纸槽，请确保已关闭后出纸槽。为避免卡纸，请勿在产品打印时打开或关闭后出纸槽。



### 打印到后出纸槽

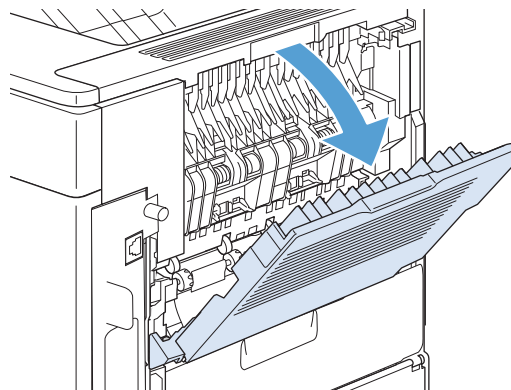
如果后出纸槽打开，则产品会始终打印到后出纸槽。输出到此纸槽的纸张将正面朝上退出，且最后一页位于最上面（逆序）。

从纸盘 1 输出到后出纸槽是最直的走纸通道。使用以下纸张时，打开后出纸槽可能提高打印输出性能：

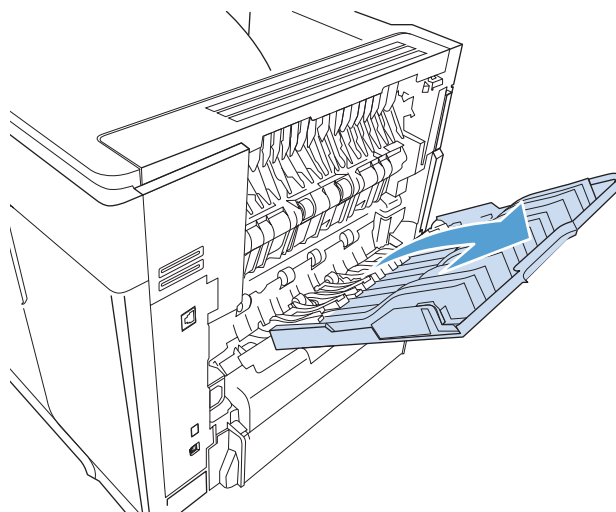
- 信封
- 标签
- 自定义小尺寸纸张
- 明信片
- 重量超过 120 g/m<sup>2</sup>（32 磅）的纸张

打开后出纸槽后就无法使用双面打印器（如果已安装）和顶部出纸槽。为避免卡纸，请勿在产品打印时打开或关闭后出纸槽。

1. 要打开后出纸槽，请抓住纸槽顶部的手柄，然后向下拉纸槽。




2. 滑出延伸导板。



## 打印到可选堆栈器或订书机/堆栈器

可选堆栈器或可选装订器/堆栈器最多可容纳 500 张纸（20 磅纸）。堆栈器可以堆放标准和自定义尺寸的纸张。装订器/堆栈器可以堆放标准和自定义尺寸的纸张，但是只能装订 Letter、Legal 和 A4 尺寸的纸张。请勿发送其它类型的打印介质，例如标签或信封。

 **注：** 安装装订器/堆栈器后，不管作业是否装订，产品都会自动将所有尺寸纸张上的打印图像旋转 180°。必须按正确方向打印的纸张类型（例如信头纸或预先打孔纸）需要按不同方向装入。

要打印到可选堆栈器或可选装订器/堆栈器，请在程序、打印机驱动程序或打印机控制面板中选择此选项。

使用可选堆栈器或可选装订器/堆栈器前，请确保已设置打印机驱动程序使其可识别该附件。您只需设置一次即可。

### Windows

1. Windows XP、Windows Server 2003 和 Windows Server 2008（使用默认开始菜单视图）：单击开始，然后单击打印机和传真。

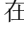
Windows XP、Windows Server 2003 和 Windows Server 2008（使用经典开始菜单视图）：单击开始、设置，然后单击打印机。

Windows Vista：依次单击开始和控制面板，然后在硬件和声音类别中单击打印机。

Windows 7: 单击**开始**，然后单击**设备和打印机**。

2. 右击驱动程序图标，然后选择**属性**或**打印机属性**。
3. 单击**设备设置**标签。
4. 在**可安装选项**区域，将**自动配置**项设置为**自动更新**。

## Mac

1. 在 Apple 菜单  中，单击**系统预置**菜单，然后单击**打印与传真**图标。
2. 从窗口左侧选择本产品。
3. 单击**选项与耗材**按钮。
4. 单击**驱动程序**选项卡。
5. 配置安装的选件。

## 打印到 5 槽邮箱

可选 5 槽邮箱提供五个出纸槽，可以从控制面板进行配置，以按不同方式对打印作业进行分类。

1. 按下**主页**按钮。
2. 打开以下菜单：
  - **管理**
  - **多槽邮箱设置**
  - **操作模式**
3. 按向下箭头▼以突出显示 5 槽邮箱对作业排序的方式：

<b>邮箱</b>	将每个纸槽分配给一个用户或用户组。此项为默认设置。
<b>堆栈器</b>	产品使用所有纸槽堆栈作业副本。作业会先发送到底部纸槽，然后是较高一层的纸槽，以此类推。当所有纸槽都装满时，产品会停止。
<b>作业分隔器</b>	将每个打印作业发送到不同的纸槽。作业会被发送到空纸槽，从顶部纸槽开始一直到底部纸槽。
<b>分页器</b>	产品将单个打印作业的副本放到单独的纸槽中。

4. 按下**确定**按钮以选择选项。

---

# 7 打印碳粉盒

此处包含的信息如有更改，恕不另行通知。有关最新的用户指南信息，请转至 [www.hp.com/support/lj600Series\\_manuals](http://www.hp.com/support/lj600Series_manuals)。

- [打印碳粉盒信息](#)
- [耗材视图](#)
- [管理打印碳粉盒](#)
- [更换说明](#)
- [解决打印碳粉盒的问题](#)

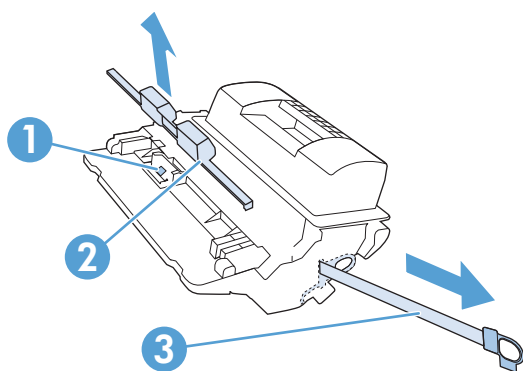
## 打印碳粉盒信息

功能	说明
部件编号	<ul style="list-style-type: none"><li>• 标准容量的打印碳粉盒：CE390A</li><li>• 大容量打印碳粉盒：CE390X</li></ul>
辅助功能	<ul style="list-style-type: none"><li>• 用一只手即可安装和卸下打印碳粉盒。</li></ul>
环境功能	<ul style="list-style-type: none"><li>• 可通过 HP 地球伙伴计划退回和回收流程回收打印碳粉盒。</li></ul>

有关耗材的更多信息，请访问 [www.hp.com/go/learnaboutesupplies](http://www.hp.com/go/learnaboutesupplies)。

# 耗材视图

## 打印碳粉盒视图



- 
- 1 打印碳粉盒内存芯片
  - 2 塑料板
  - 3 密封胶带
-

# 管理打印碳粉盒

正确使用、存放和监控打印碳粉盒可有助于确保获得较高的打印输出质量。

## 更改打印碳粉盒的设置

### 在打印碳粉盒达到估计使用寿命时打印

- **黑色碳粉盒碳粉不足消息：**当耗材不足时，产品会发出指示。实际的打印碳粉盒剩余寿命可能不同。考虑购买备用碳粉盒，以在打印质量无法接受时进行安装。无需现在更换耗材。

继续使用当前的碳粉盒进行打印，直至重新分布碳粉也不能产生可接受的打印质量。要使碳粉重新分布，从打印机中取出碳粉盒，然后沿水平轴方向轻轻来回摇晃碳粉盒。有关图示，请参阅碳粉盒更换说明。将碳粉盒装入打印机中，然后关闭盖板。

- **黑色碳粉盒碳粉严重不足消息：**当耗材严重不足时，产品会发出指示。耗材的实际剩余寿命可能会有所不同。考虑购买备用碳粉盒，以在打印质量无法接受时进行安装。此时不需要更换耗材，除非打印质量无法接受。如果使用已达到其估计使用寿命的耗材，可能会引起打印质量问题。

当某个 HP 打印碳粉盒达到“严重不足”阈值时，HP 对于该碳粉盒的高级保护保修也将终止。仅本产品的打印碳粉盒可享受 HP 的高级保护保修。

### 从控制面板中启用或禁用严重不足设置选项

可以随时启用或禁用默认设置，并且在安装新碳粉盒时不必重新启用这些设置。

1. 在产品控制面板上，按下主页 按钮。

2. 打开以下菜单：

- 管理
- 管理耗材
- 耗材设置
- 黑色碳粉盒
- 严重不足设置

3. 请选择以下选项之一：

- 如果选择**继续**选项，则会在碳粉盒碳粉严重不足时发出警报，但会继续打印。



**注：**如果使用**继续**设置，则允许在碳粉盒碳粉严重不足时继续打印而无需用户进行干预，但可能会产生不令人满意的打印质量。

- 选择**停止**选项可将产品设置为停止打印，直到您更换碳粉盒。
- 选择**提示继续**选项，可将产品设为停止打印，并提示您更换碳粉盒。您可以确认提示并继续打印。


如果选择**停止**或**提示继续**选项，则产品在达到严重不足阈值时停止打印。在更换碳粉盒后，产品将自动恢复打印。



## 使用经济模式进行打印

本产品有专门用于打印草稿文档的 EconoMode 选项。使用 EconoMode 可以减小碳粉用量，从而减少每页打印成本。但是，使用 EconoMode 也会降低打印质量。

HP 建议不要一直使用经济模式。如果始终使用经济模式，则碳粉使用时间可能要比打印碳粉盒中机械部件的寿命还要长。如果打印质量开始降低且变得令人无法接受，请考虑更换打印碳粉盒。

 **注：**此功能适用于 PCL 6 打印机驱动程序（用于 Windows）。如果使用的不是该驱动程序，则可通过 HP 内嵌式 Web 服务器启用此功能。

1. 在软件程序的**文件**菜单中，单击**打印**。
2. 选择产品，然后单击**属性**或**首选项**按钮。
3. 单击**纸张/质量**选项卡。
4. 单击**经济模式**复选框。


## 储藏和回收耗材

### 回收利用耗材

要回收正品 HP 打印碳粉盒，请将用完的碳粉盒放入新碳粉盒的包装盒。使用内附的退还标签将用过的耗材发送至 HP，以便回收利用。有关完整信息，请参阅每件新 HP 耗材随附的回收指南。

### 打印碳粉盒存放

在准备使用之前，请不要将打印碳粉盒从包装中取出。

 **注意：**为防止损坏打印碳粉盒，请勿将其暴露在日光下超过数分钟。

### HP 对非 HP 打印碳粉盒的策略

HP 建议不要使用非 HP 打印碳粉盒，无论新的还是再造的。

 **注：**HP 保修和服务协议不涵盖非 HP 打印碳粉盒导致的任何损坏。

## HP 防伪网站

当您安装了 HP 打印碳粉盒但控制面板消息提示该碳粉盒为非 HP 碳粉盒时，请转至 [www.hp.com/go/anticounterfeit](http://www.hp.com/go/anticounterfeit)。HP 将帮助您确定该碳粉盒是否为原装并采取措施以解决问题。

如果您发现以下情况，则使用的碳粉盒可能不是正品 HP 打印碳粉盒：

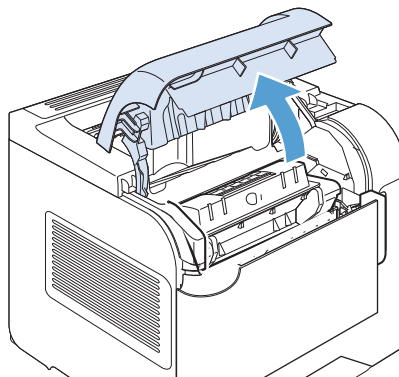
- 耗材状态页指出安装了非 HP 耗材。
- 使用打印碳粉盒时经常出现问题。
- 碳粉盒外观不正常（例如，外包装与 HP 包装不同）。

# 更换说明

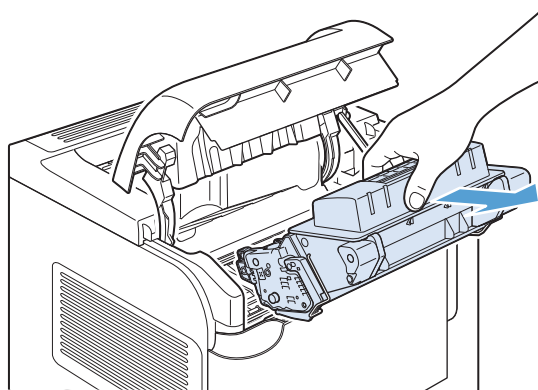
## 更换打印碳粉盒

继续使用当前的碳粉盒进行打印，直至重新分布碳粉也不能产生可接受的打印质量。要使碳粉重新分布，从打印机中取出碳粉盒，然后沿水平轴方向轻轻来回摇晃碳粉盒。有关图示，请参阅碳粉盒更换说明。将碳粉盒装入打印机中，然后关闭盖板。

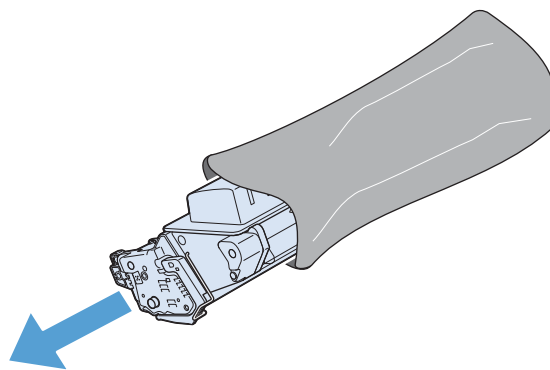
1. 打开顶盖。



2. 从产品中取出旧的打印碳粉盒。



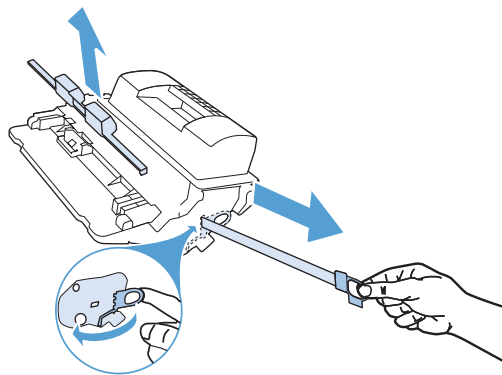
3. 从包装袋中取出新的打印碳粉盒。将用完的打印碳粉盒装入包装袋以回收。



4. 抓住打印碳粉盒的两侧，轻摇打印碳粉盒，使碳粉分布均匀。

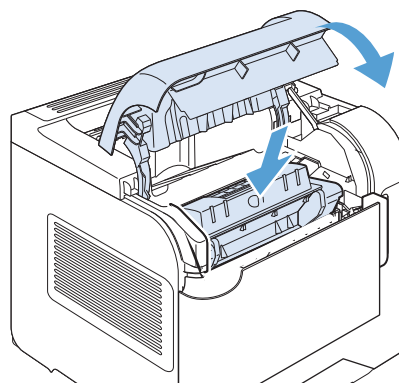
**注意：**不要接触滚筒的百叶门或表面。

5. 从新的打印碳粉盒上取下装运锁，并撕下装运胶带。根据当地的相关规定丢弃锁和胶带。



6. 将打印碳粉盒与产品内部的导轨对齐，插入打印碳粉盒直至其牢固就位，然后合上顶盖。

稍候片刻，控制面板将显示**就绪**消息。



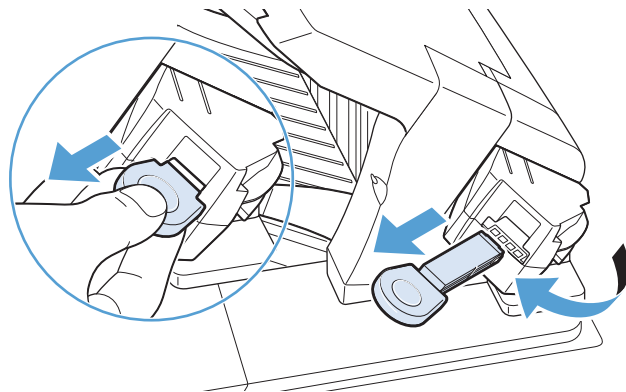
7. 至此，便完成了碳粉盒的安装。将用完的打印碳粉盒放入新碳粉盒的包装盒中。有关回收的说明，请参阅附带的回收指南。

8. 如果您正在使用非 HP 打印碳粉盒，请查看产品控制面板获取更详细的说明。

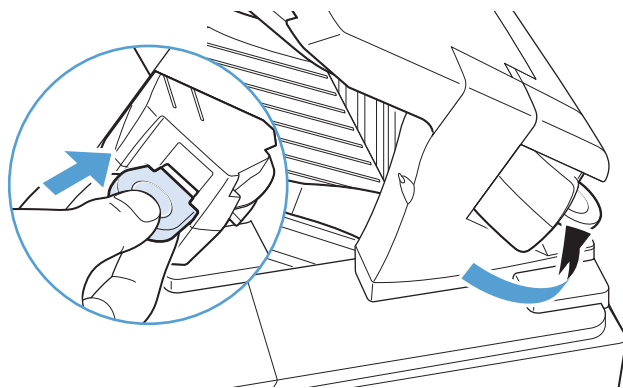
## 更换订书钉盒

如果产品控制面板显示屏出现提示消息，请更换订书钉盒。如果装订器中的订书钉用完，作业仍会继续打印到装订器/堆栈器，但不会装订。

1. 从订书机/堆栈器右侧，朝产品前部转动订书机装置，直至装置卡入打开位置。抓住蓝色订书钉盒手柄，将订书钉盒拉出订书机。



2. 将新的订书钉盒插入订书机，并朝产品后部转动订书机，直至其卡入到位。




## 执行预防性维护

为确保获得最佳产品性能，请在控制面板显示屏上出现**更换维护套件**消息时更换相关部件。

套件包括以下物品：

- 热凝器
- 转印滚筒
- 用于拆卸旧转印滚筒的塑料工具
- 八个送纸轮和四个拾纸轮
- 安装说明

---

 **注：**维护套件是一个易耗品，不在原产品保修或多数扩展保修范围之内。安装维护套件是客户的责任。

---

安装维护套件之后，维护套件计数器必须复位。

## 重置维护套件计数器

---

 **注：**仅在安装了维护套件后，才执行此步骤。不要使用此步骤临时清除**更换维护套件**信息。

---

1. 在产品控制面板上，按下主页 按钮。
2. 打开以下菜单：
  - 管理
  - 管理耗材
  - 复位耗材
  - 新的维护套件
3. 选择**是**选项以复位维护套件计数器。

# 解决打印碳粉盒的问题

## 检查打印碳粉盒

遇到以下任何问题时，请检查打印碳粉盒，并在必要时更换碳粉盒：

- 打印颜色太浅或部分区域看上去褪色。
- 打印页面上有较小的未打印区域。
- 打印页面上有条纹或条带。

 **注：**如果使用的是草稿或“经济模式”打印设置，打印效果可能会比较浅。

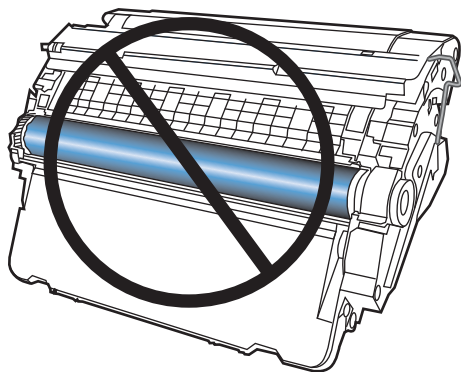
如果确定需要更换打印碳粉盒，请打印耗材状态页以找出正确的原装 HP 打印碳粉盒部件号。

打印碳粉盒的类型	此问题的解决步骤
重注或再造的打印碳粉盒	HP 建议不要使用非 HP 耗材，无论全新还是翻新。因为这些产品不是 HP 产品，HP 无法改变其设计或控制其质量。如果使用重填或再造的打印碳粉盒后对打印质量不满意，请将碳粉盒更换为原装 HP 碳粉盒。
原装 HP 打印碳粉盒	<ol style="list-style-type: none"><li>1. 当碳粉盒达到其指定的使用寿命时，产品控制面板或耗材状态页面将显示<b>严重不足</b>状态。当打印质量不可接受时，请更换打印碳粉盒。</li><li>2. 用肉眼检查打印碳粉盒是否受损。参阅随后的说明。如有必要，请更换打印碳粉盒。</li><li>3. 如果打印页面上有以相同间距重复出现的标记，则请打印清洁页。如果这不能解决问题，请使用此文档中的重复缺陷信息找出问题的根源。</li></ol>

## 检查打印碳粉盒是否损坏

1. 从产品中卸下打印碳粉盒，检查是否已取下密封胶带。
2. 检查内存芯片是否损坏。
3. 检查打印碳粉盒底部的绿色成像鼓的表面。

**⚠ 注意：**不要触摸碳粉盒底部的绿色滚筒（成像鼓）。如果成像鼓上有手印，将影响打印质量。



4. 如果发现成像鼓上有任何刮痕、手印或其它受损迹象，请更换打印碳粉盒。
5. 如果成像鼓未受损，请轻轻多次滚动打印碳粉盒并重新安装它。打印数页，看看问题是否已解决。

## 重复缺陷

如果缺陷大致以下列间隔重复出现在页面上，则表明打印碳粉盒可能损坏。

- 37 毫米
- 63 毫米
- 94 毫米

## 打印耗材状态页

**耗材状态**页指示估计的打印碳粉盒剩余寿命。它也列出了适用于您的产品的正宗原装 HP 打印碳粉盒的部件号（以便您可订购备用打印碳粉盒）和其他有用的信息。

1. 在产品控制面板上，按下主页 按钮。
2. 打开以下菜单：
  - 管理
  - 报告
  - 配置/状态页
3. 选择**耗材状态页**选项，然后按**确定**按钮以打印报告。



## 解释控制面板上的耗材消息

表 7-1 耗材状态消息

控制面板消息	说明	建议的操作
10.0X.Y0 耗材内存错误	产品无法对打印碳粉盒内存芯片执行读写操作，或者打印碳粉盒缺少内存芯片。	重新安装打印碳粉盒，或安装一个新的打印碳粉盒。
安装了不支持的耗材	此打印碳粉盒适用于其它 HP 产品。	如果打印质量不再令人满意，请更换打印碳粉盒。
不兼容的 <耗材>	指示的耗材与本产品不兼容。	使用专为本产品设计的耗材进行更换。
不兼容的耗材	安装的耗材不是专为本产品设计的。产品无法使用已安装的这些耗材打印。	按下向下箭头 ▼按钮以识别不兼容的耗材。安装专为本产品设计的耗材。
更换 <耗材>	当耗材量达到其估计的使用寿命时，产品会发出指示。实际剩余使用寿命可能与估计使用寿命不同。准备好替换耗材，以便在打印质量无法接受时进行安装。此时不需要更换耗材，除非打印质量无法接受。在 HP 耗材达到其估计的使用寿命后，HP 对该耗材的高级保护保修将终止。	更换指定的耗材。 或者，使用 <b>管理耗材</b> 菜单将产品配置为继续打印。
更换耗材	两个或多个耗材达到估计使用寿命。实际剩余使用寿命可能与估计使用寿命不同。请考虑购买更换耗材，以便在打印质量无法接受时进行安装。此时不需要更换耗材，除非打印质量无法接受。在 HP 耗材达到其估计的使用寿命后，HP 对该耗材的高级保护保修将终止。	按下向下箭头 ▼按钮以查看哪些耗材需要更换。 或者，使用 <b>管理耗材</b> 菜单将产品配置为继续打印。
耗材不足	如果至少有两种耗材达到不足阈值，则会显示此消息。耗材的实际剩余使用寿命可能会有所不同。按下向下箭头 ▼按钮以查看哪些耗材量不足。此时不需要更换耗材，除非打印质量无法接受。在 HP 耗材达到严重不足阈值后，HP 对该耗材的高级保护保修将会终止。	要继续进行打印，请更换耗材或使用控制面板上的 <b>管理耗材</b> 菜单重新配置产品。
耗材严重不足	如果至少有两种耗材达到严重不足阈值，则会显示此消息。按下向下箭头 ▼按钮以查看哪些耗材量不足。耗材的实际剩余使用寿命可能会有所不同。此时不需要更换耗材，除非打印质量无法接受。在 HP 耗材达到严重不足阈值后，HP 对该耗材的高级保护保修将会终止。	要继续进行打印，请更换耗材或使用控制面板上的 <b>管理耗材</b> 菜单重新配置产品。
黑色碳粉盒碳粉不足	当耗材不足时，产品会发出指示。打印碳粉盒的实际使用寿命可能会有所不同。此时无需更换打印碳粉盒，除非打印质量不再令人满意。	如果打印质量无法接受，请更换打印碳粉盒。应考虑购买更换碳粉盒，以便在安装的碳粉盒达到估计使用寿命时使用。

表 7-1 耗材状态消息（续）

控制面板消息	说明	建议的操作
黑色碳粉盒碳粉严重不足	当耗材严重不足时，产品会发出指示。打印碳粉盒的实际使用寿命可能会有所不同。此时无需更换打印碳粉盒，除非打印质量不再令人满意。在 HP 耗材达到严重不足阈值后，HP 对该耗材的高级保护保修将会终止。	如果打印质量无法接受，请更换打印碳粉盒。
维护套件用品不足	维护套件用品不足。耗材的实际剩余使用寿命可能会有所不同。请考虑购买备用维护套件，以便在打印质量无法接受时进行安装。此时不需要更换维护套件，除非打印质量无法接受。	如果打印质量无法接受，请更换维护套件。维护套件附带提供了操作说明。
维护套件用品严重不足	维护套件严重不足。耗材的实际剩余使用寿命可能会有所不同。此时不需要更换维护套件，除非打印质量无法接受。在 HP 耗材达到严重不足阈值后，HP 对该耗材的高级保护保修将会终止。	如果打印质量无法接受，请更换维护套件。维护套件附带提供了操作说明。
正在使用旧耗材	此打印碳粉盒之前已用过。	如果您确信自己购买的是原装 HP 耗材，请访问 <a href="http://www.hp.com/go/anticounterfeit">www.hp.com/go/anticounterfeit</a> 。

---

## 8 打印任务

- [通过 Windows 取消打印作业](#)
- [Windows 的基本打印任务](#)
- [使用 HP ePrint](#)
- [Windows 的附加打印任务](#)
- [直接 USB 打印](#)

## 通过 Windows 取消打印作业

 **注：**如果打印作业已完成了大部分，您可能无法取消打印。

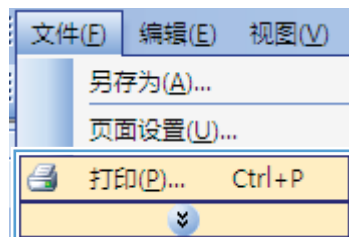
1. 如果当前正在打印作业，请按照以下步骤取消打印作业：
  - a. 按下产品控制面板上的停止按钮。
  - b. 产品将提示您确认取消。按下**确定**按钮。
2. 您还可以从软件程序或打印队列取消打印作业。
  - **软件程序：**通常，计算机屏幕上会短暂出现一个对话框，可使您取消打印作业。
  - **Windows 打印队列：**如果作业正在打印队列（计算机内存）或打印后台程序中等待打印，则可从中删除作业。
    - **Windows XP、Server 2003 或 Server 2008：**依次单击**开始**、**设置**和**打印机和传真**。双击产品图标以打开窗口，右击想要取消的打印作业，然后单击**取消**。
    - **Windows Vista：**单击**开始**，单击**控制面板**，然后在**硬件和声音**下单击**打印机**。双击产品图标以打开窗口，右击想要取消的打印作业，然后单击**取消**。
    - **Windows 7：**单击**开始**，然后单击**设备和打印机**。双击产品图标以打开窗口，右击想要取消的打印作业，然后单击**取消**。

## Windows 的基本打印任务

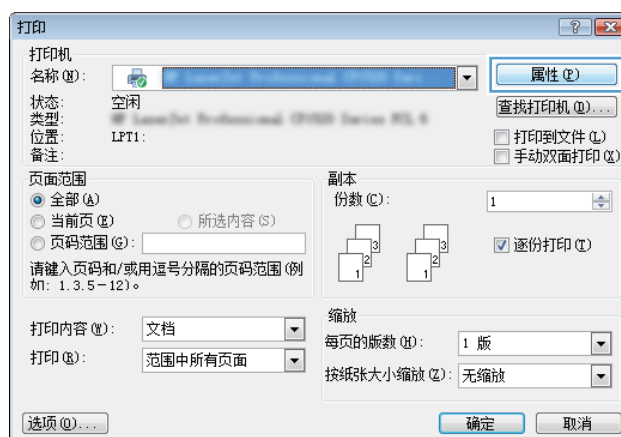
从软件程序打开打印对话框的方法可能有所不同。以下步骤说明了典型方法。某些软件程序没有**文件**菜单。请参阅软件程序文档，了解如何打开打印对话框。

### 通过 Windows 打开打印机驱动程序

1. 在软件程序的**文件**菜单中，单击**打印**。

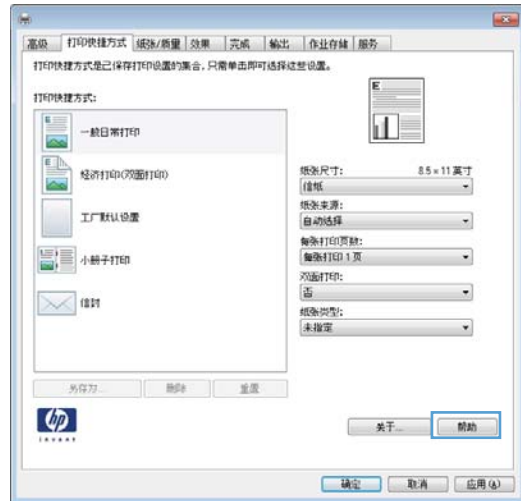


2. 选择产品，然后单击**属性**或**首选项**按钮。



## 通过 Windows 获得任何打印选项的帮助

1. 单击**帮助**按钮打开联机帮助。



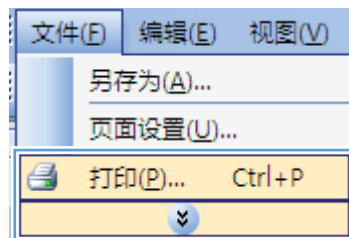
## 通过 Windows 更改打印份数

1. 在软件程序的**文件**菜单中，单击**打印**。
2. 选择产品，然后选择份数。

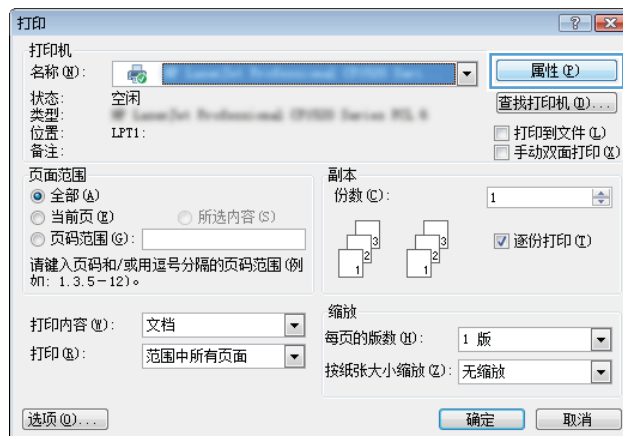
## 通过 Windows 保存自定义打印设置以便重复使用

### 通过 Windows 使用打印快捷方式

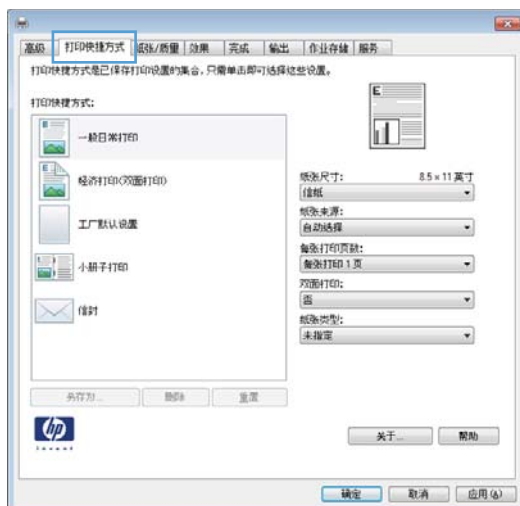
1. 在软件程序的**文件**菜单中，单击**打印**。



2. 选择产品，然后单击**属性**或**首选项**按钮。

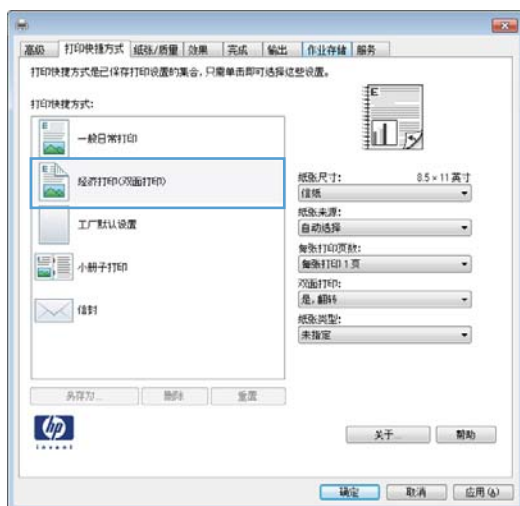


3. 单击**打印快捷方式**选项卡。



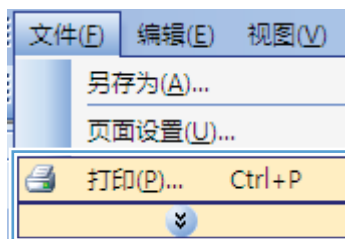
4. 选择其中一个快捷方式，然后单击**确定**按钮。

**注：**当您选择某个快捷方式之后，打印机驱动程序中其它选项卡上的对应设置也会相应地更改。



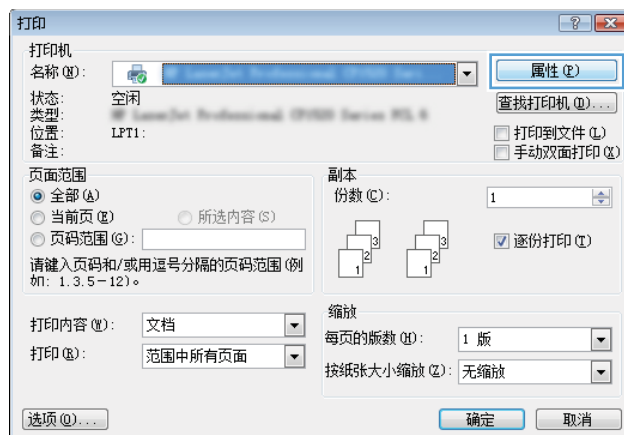
## 创建打印快捷方式

1. 在软件程序的**文件**菜单中，单击**打印**。

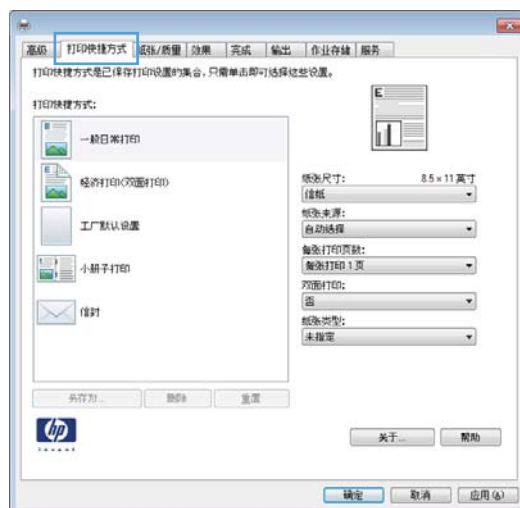




2. 选择产品，然后单击**属性**或**首选项**按钮。

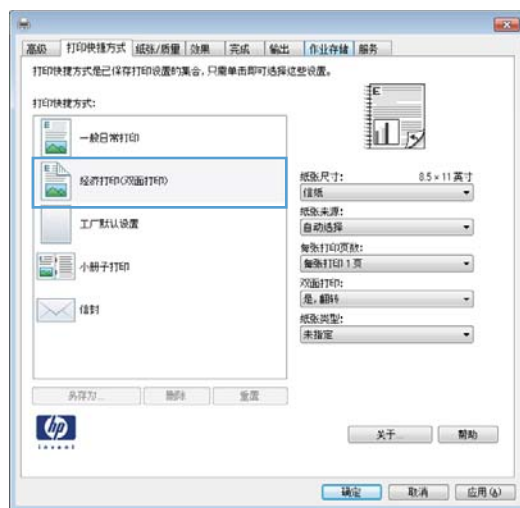


3. 单击**打印快捷方式**选项卡。

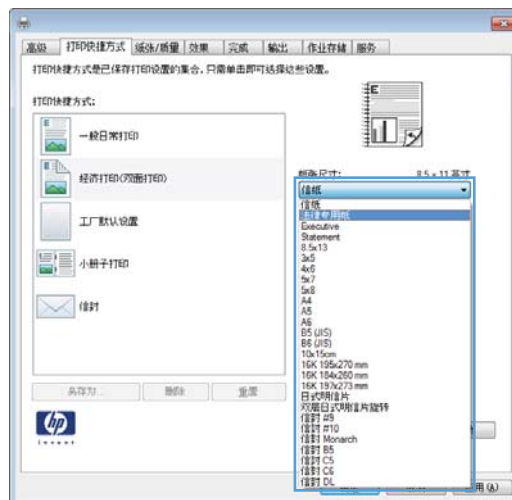


4. 选择一个现有快捷方式作为基础。

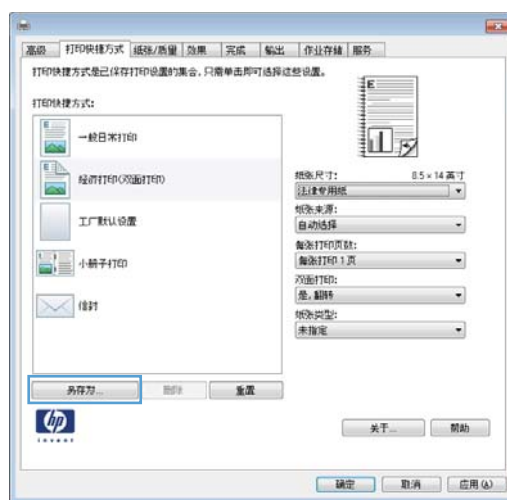
**注：**在屏幕右侧调整任何设置之前，务必先选择快捷方式。如果先调整设置，再选择快捷方式，则所有调整都将丢失。



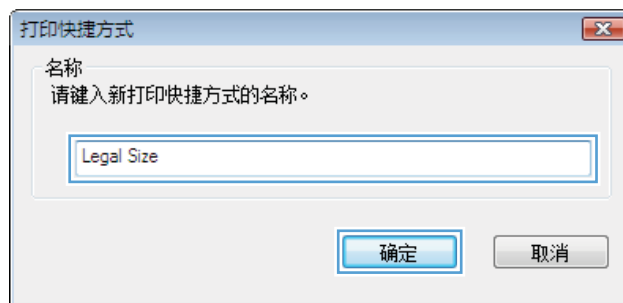
5. 为新快捷方式选择打印选项。



6. 单击另存为按钮。



7. 输入快捷方式的名称，然后单击确定按钮。



## 通过 Windows 提高打印质量

### 通过 Windows 选择页面尺寸

1. 在软件程序的**文件**菜单中，单击**打印**。
2. 选择产品，然后单击**属性**或**首选项**按钮。
3. 单击**纸张/质量**选项卡。
4. 从**纸张尺寸**下拉列表选择一个尺寸。

### 通过 Windows 选择自定义纸张尺寸

1. 在软件程序的**文件**菜单中，单击**打印**。
2. 选择产品，然后单击**属性**或**首选项**按钮。
3. 单击**纸张/质量**选项卡。
4. 单击**自定义**按钮。
5. 键入自定义尺寸的名称，指定尺寸，然后单击**确定**按钮。

### 通过 Windows 选择纸张类型


1. 在软件程序的**文件**菜单中，单击**打印**。
2. 选择产品，然后单击**属性**或**首选项**按钮。
3. 单击**纸张/质量**选项卡。
4. 在**纸张类型**下拉列表中，单击**更多...**选项。
5. 展开**类型：**选项列表。
6. 展开能最准确地描述您的纸张的纸张类型类别，然后单击您所使用的纸张类型。

### 通过 Windows 选择纸盘

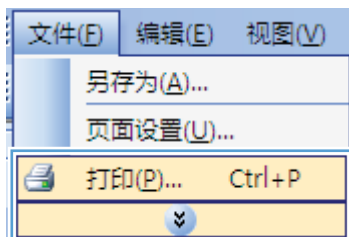
1. 在软件程序的**文件**菜单中，单击**打印**。
2. 选择产品，然后单击**属性**或**首选项**按钮。
3. 单击**纸张/质量**选项卡。
4. 从**纸张来源**下拉列表选择一个纸盘。

## 通过 Windows 执行双面打印

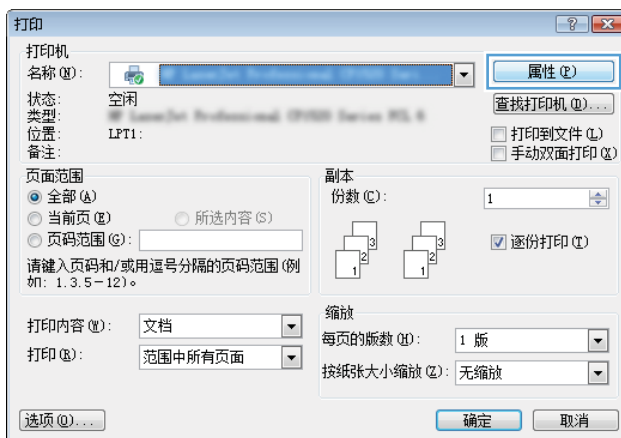
### 通过 Windows 手动执行双面打印

 **注：**此信息仅适用于没有自动双面打印器的产品。

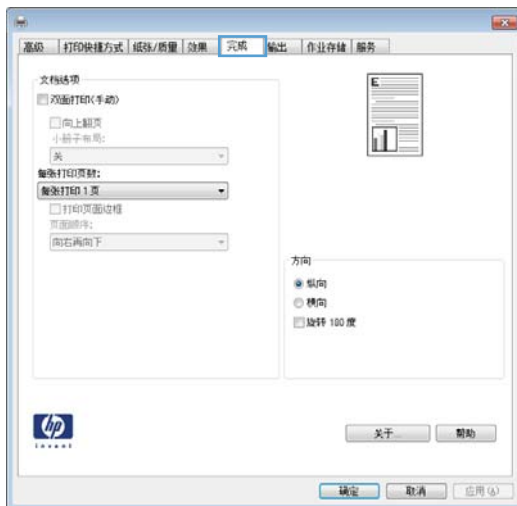
1. 在软件程序的**文件**菜单中，单击**打印**。



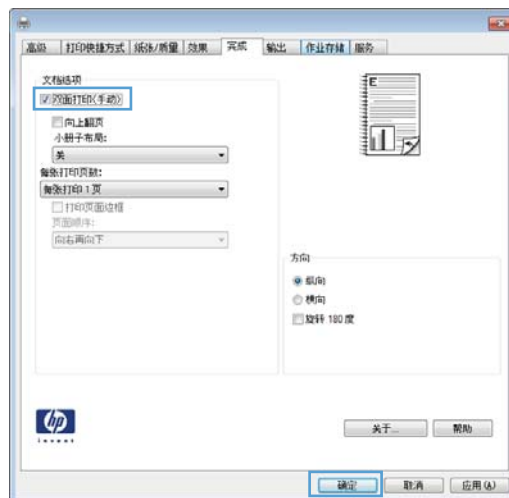
2. 选择产品，然后单击**属性**或**首选项**按钮。



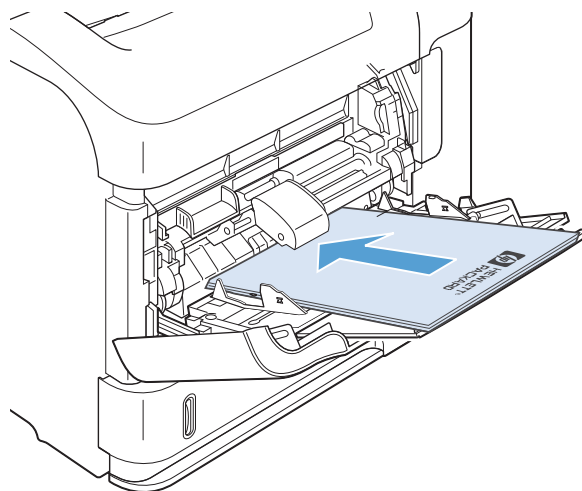
3. 单击**完成**选项卡。



- 选中**双面打印**复选框。单击**确定**按钮打印作业的第一面。




- 从出纸槽收起打印的纸叠，然后将其已打印面朝上放入纸盘 1。

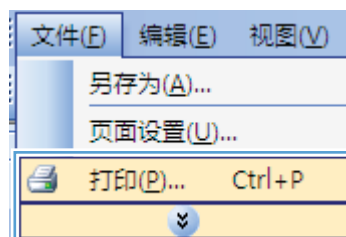


- 在控制面板上，按下**确定**按钮以打印作业的第二面。

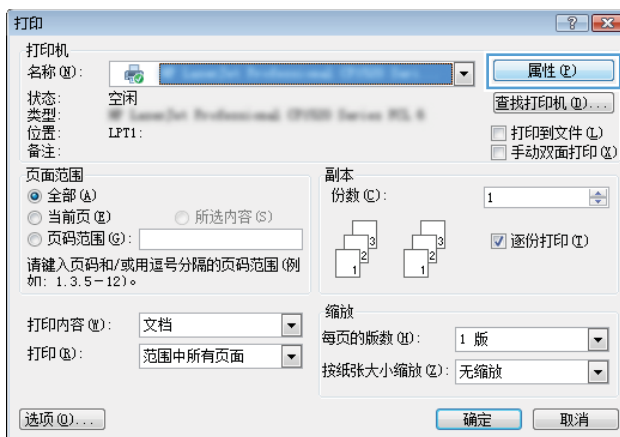
## 通过 Windows 自动执行双面打印

 **注：**此信息仅适用于带有自动双面打印器的产品。

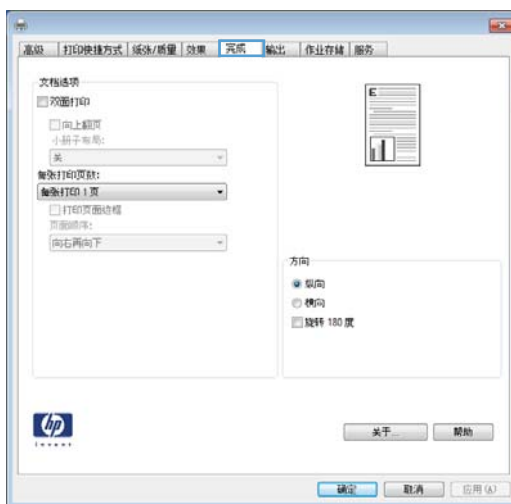
- 在软件程序的**文件**菜单中，单击**打印**。



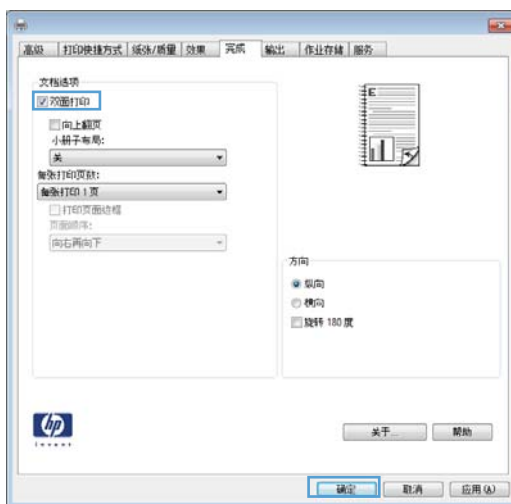
2. 选择产品，然后单击**属性**或**首选项**按钮。



3. 单击**完成**选项卡。

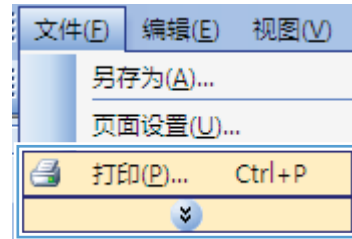


4. 选中**双面打印**复选框。单击**确定**按钮以打印作业。

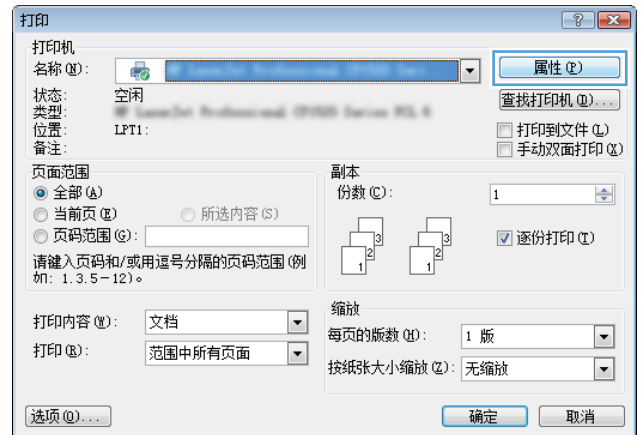


## 通过 Windows 在每张纸上打印多个页面

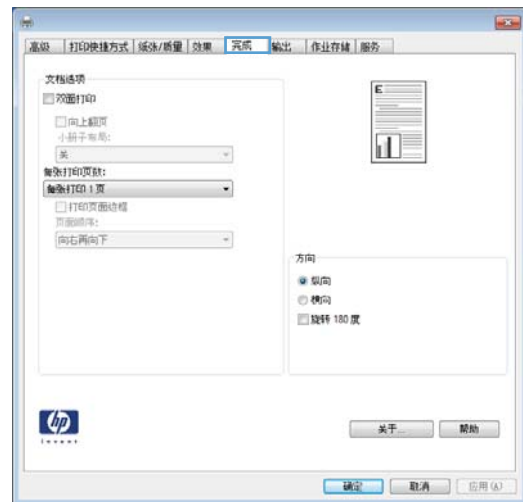
1. 在软件程序的文件菜单中，单击打印。



2. 选择产品，然后单击属性或首选项按钮。



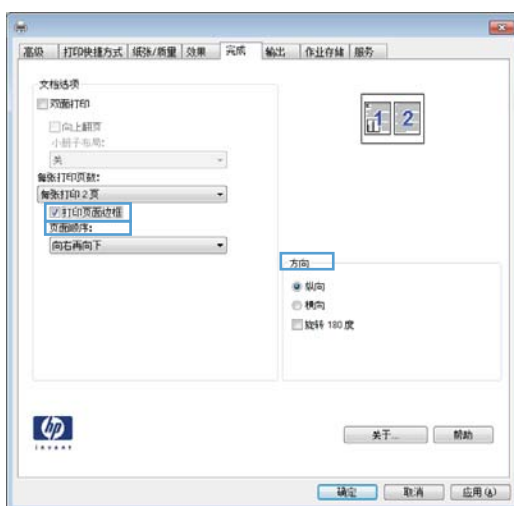
3. 单击完成选项卡。



4. 从**每张打印页数**下拉列表中选择要在每张纸上打印的页数。

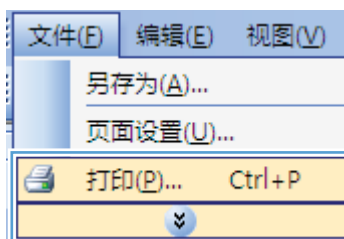


5. 选择正确的**打印页面边框**、**页面顺序**和**方向**选项。



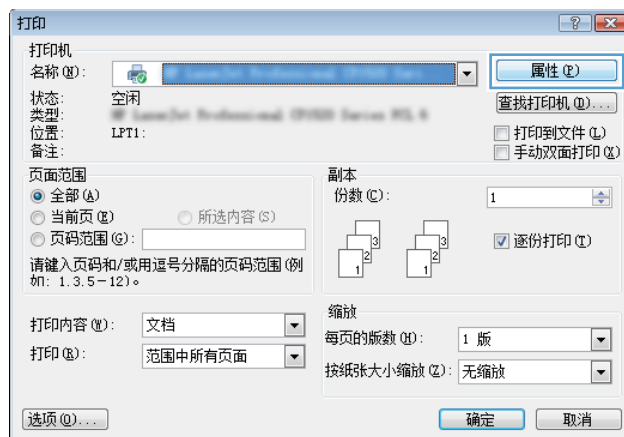
## 通过 Windows 选择页面方向

1. 在软件程序的**文件**菜单中，单击**打印**。

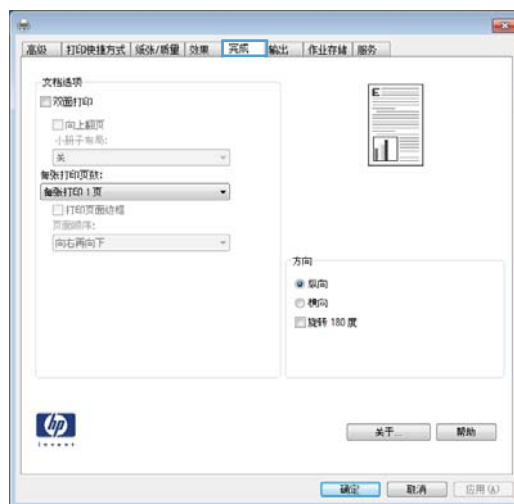




2. 选择产品，然后单击**属性**或**首选项**按钮。

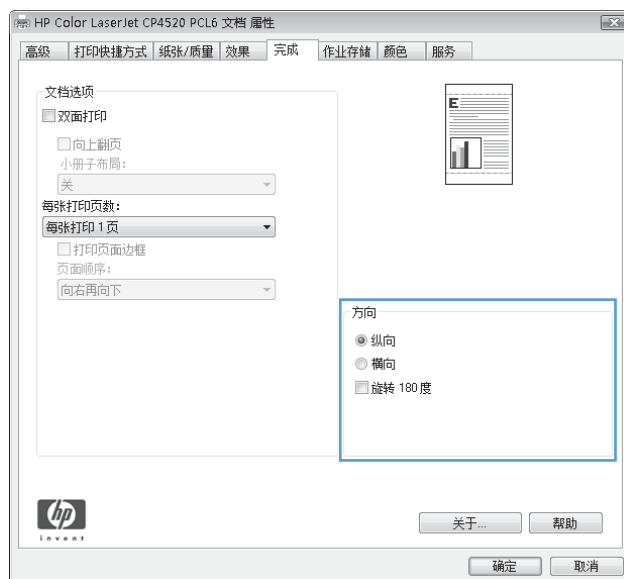


3. 单击**完成**选项卡。



4. 在**方向**区域中，选择**纵向**或**横向**选项。

要上下颠倒打印页面图像，请选择**旋转 180 度**选项。



## 使用 HP ePrint

使用 HP ePrint 打印文档时，从任何具有电子邮件功能的设备将这些文档以电子邮件附件的形式发送到本产品的电子邮件地址。


---

 **注：** 产品必须联网并可访问 Internet 才能使用 HP ePrint。

---

1. 要使用 HP ePrint，首先必须启用 HP Web 服务。
  - a. 在 Web 浏览器的地址行中键入产品 IP 地址，以打开 HP 内嵌式 Web 服务器。
  - b. 单击 **Web 服务** 标签。
  - c. 选择用于启用 Web 服务的选项。
2. 使用 HP ePrintCenter 网站定义安全设置以及配置发往本产品的所有 HP ePrint 作业的默认打印设置。
  - a. 转到 [www.hpeprintcenter.com](http://www.hpeprintcenter.com)。
  - b. 单击**登录**，然后输入 HP ePrintCenter 凭据或注册新帐户。
  - c. 从列表中选择您的产品，或单击 **+ 添加打印机** 以添加您的产品。要添加产品，需要打印机代码，此代码是本产品电子邮件地址中 @ 符号之前的部分。

---

 **注：** 此代码仅在启用 HP Web 服务起 24 小时内有效。如果此代码到期，则请按照说明再次启用 HP Web 服务，并获取一个新代码。

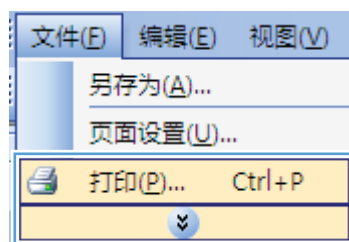
---

- d. 要防止产品打印预料之外的文档，请单击 **ePrint 设置**，然后单击**允许的发件人** 标签。单击**仅限允许的发件人**，然后添加允许执行 ePrint 作业的电子邮件地址。
    - e. 要设置发送到本产品的所有 ePrint 作业的默认设置，请单击 **ePrint 设置**，单击**打印选项**，然后选择要使用的设置。
3. 要打印文档，请将其附加到向产品的电子邮件地址发送的电子邮件中。

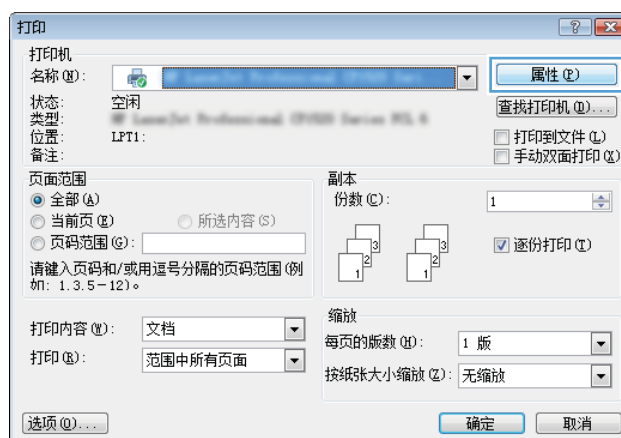
# Windows 的附加打印任务

## 通过 Windows 在预打印信头纸或表格上执行打印

1. 在软件程序的**文件**菜单中，单击**打印**。



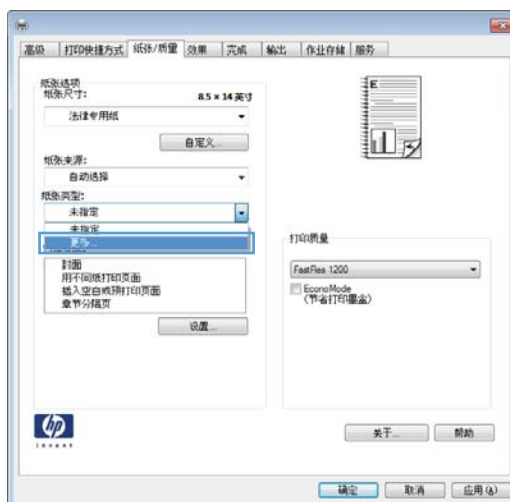
2. 选择产品，然后单击**属性**或**首选项**按钮。



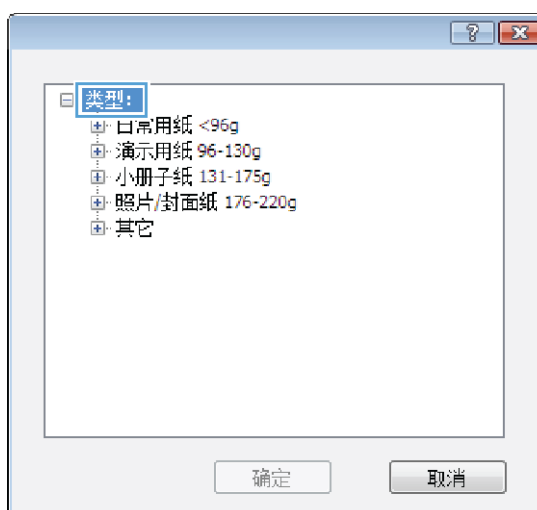
3. 单击**纸张/质量**选项卡。



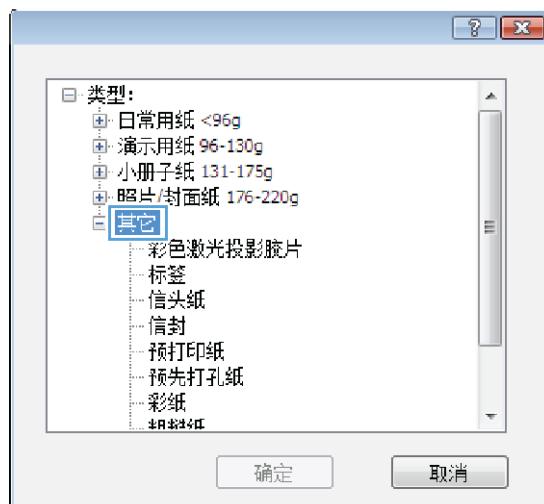
4. 在**纸张类型**下拉列表中，单击**更多...**选项。



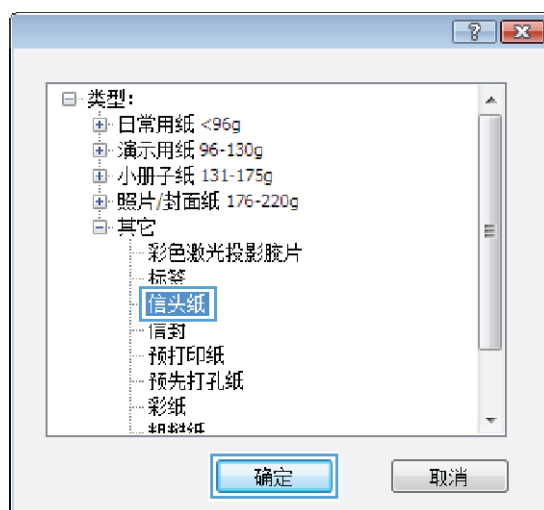
5. 展开**类型**：选项列表。



6. 展开其它选项列表。

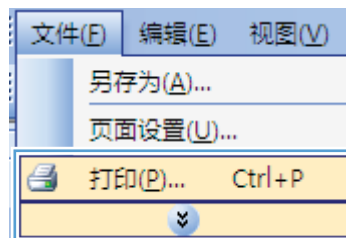


7. 选择要使用的纸张类型对应的选项，然后单击确定按钮。

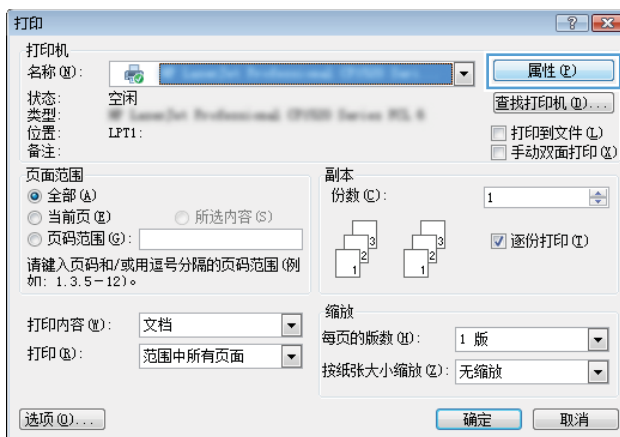


## 通过 Windows 在特殊纸张、标签或投影胶片上打印

1. 在软件程序的文件菜单中，单击打印。



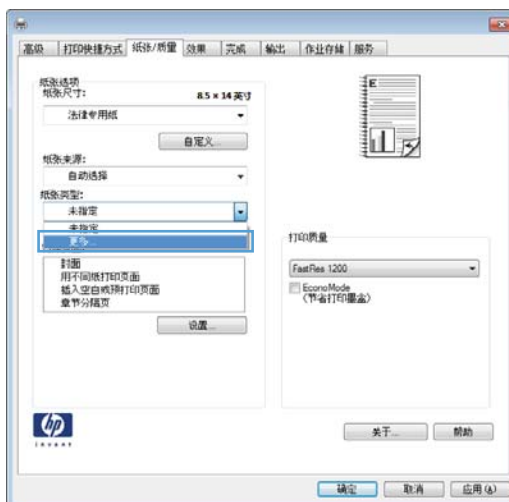
2. 选择产品，然后单击**属性**或**首选项**按钮。



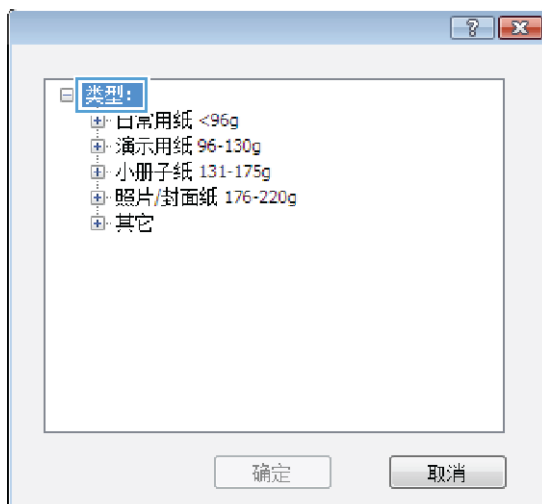
3. 单击**纸张/质量**选项卡。



4. 在**纸张类型**下拉列表中，单击**更多...**选项。

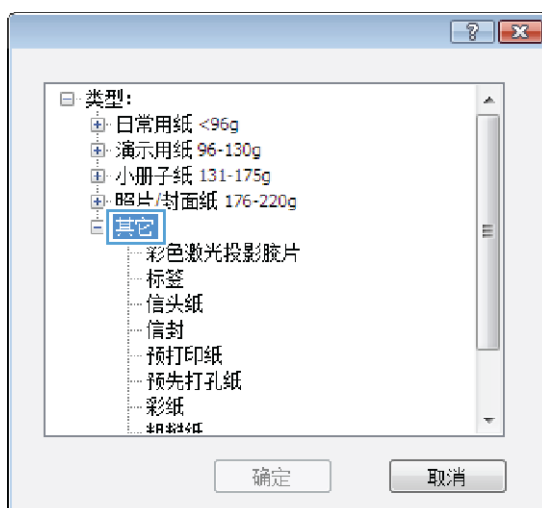


5. 展开**类型**：选项列表。

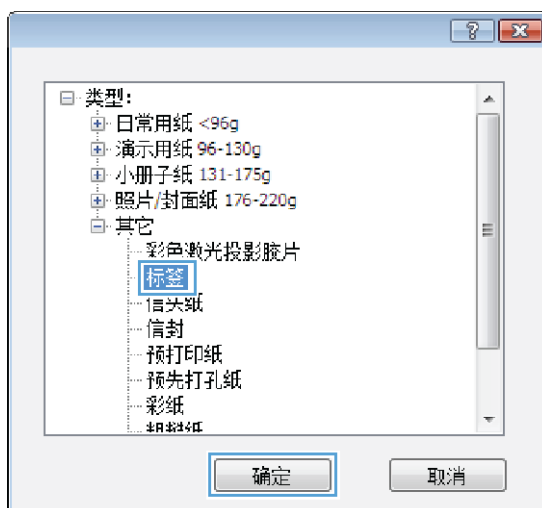


6. 展开能最准确描述您的纸张的纸张类型类别。

**注：** 标签和投影胶片位于**其它**选项列表中。

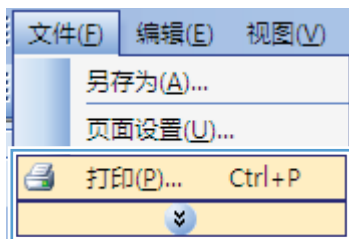


7. 选择要使用的纸张类型对应的选项，然后单击**确定**按钮。

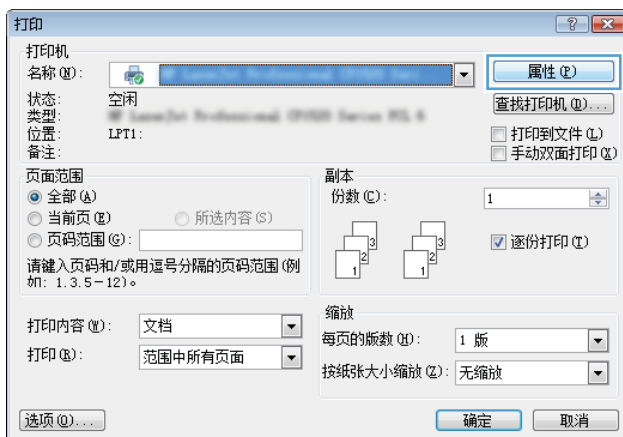


## 通过 Windows 在特殊纸张、标签或投影胶片上打印

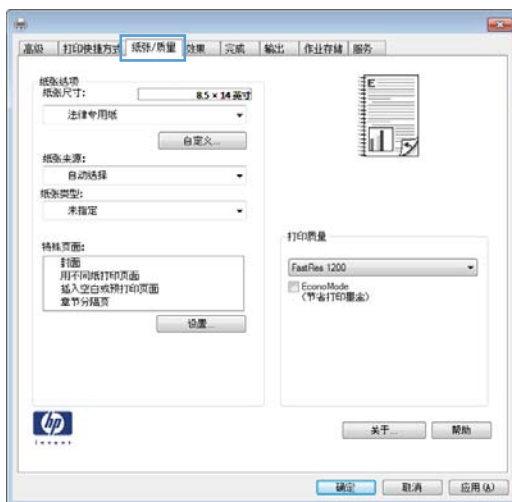
1. 在软件程序的文件菜单中，单击打印。



2. 选择产品，然后单击属性或首选项按钮。

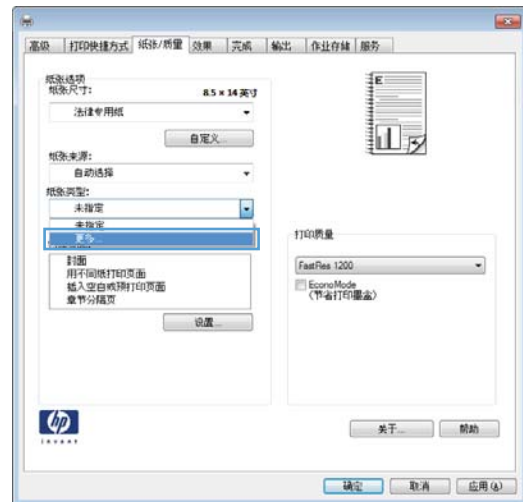


3. 单击纸张/质量选项卡。

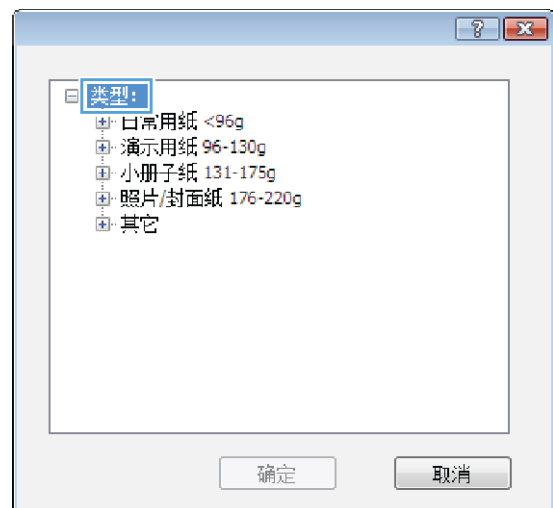




4. 在**纸张类型**下拉列表中，单击**更多...**选项。

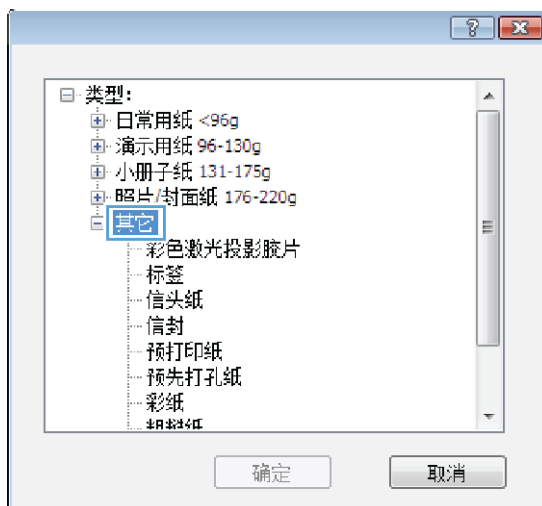


5. 展开**类型**：选项列表。

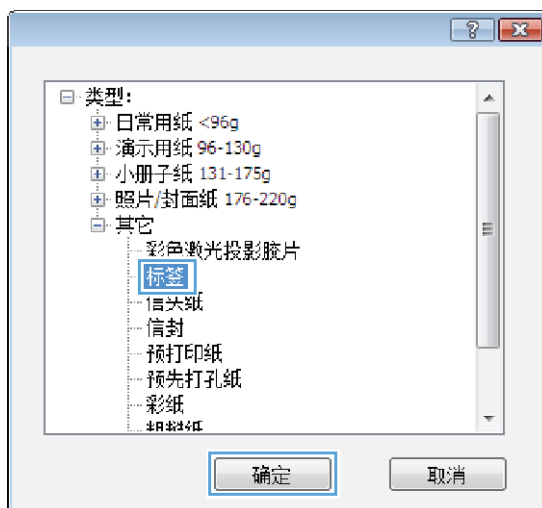


6. 展开能最准确描述您的纸张的纸张类型类别。

**注：**标签和投影胶片位于**其它**选项列表中。

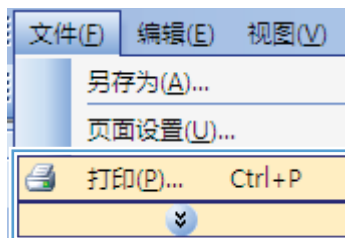


7. 选择要使用的纸张类型对应的选项，然后单击**确定**按钮。

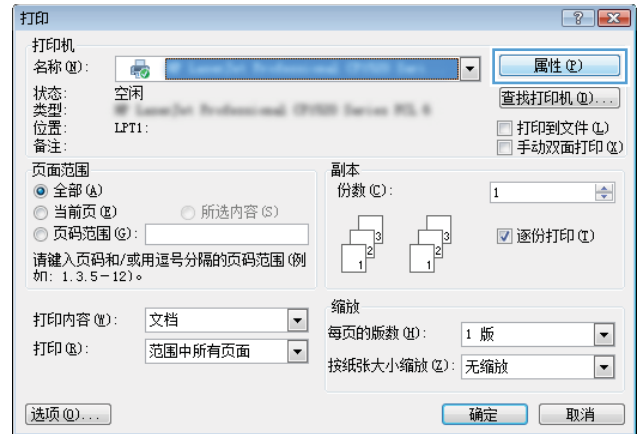


## 通过 Windows 在不同纸张上打印第一页或最后一页

1. 在软件程序的**文件**菜单中，单击**打印**。



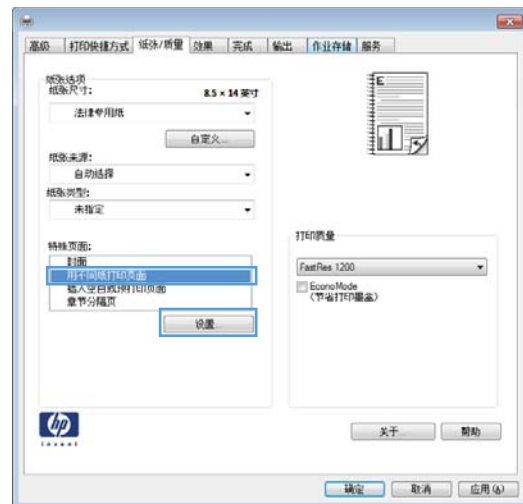
2. 选择产品，然后单击**属性**或**首选项**按钮。



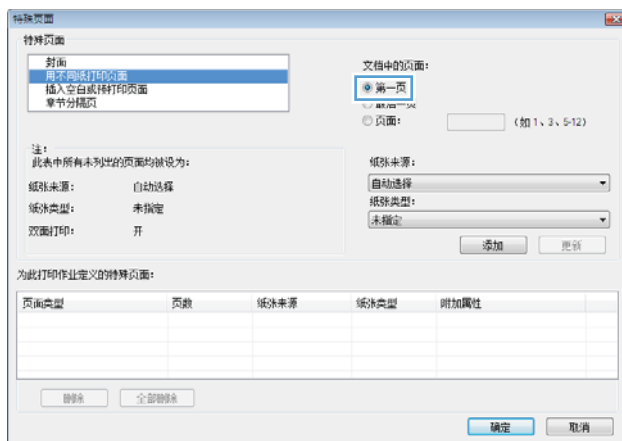
3. 单击**纸张/质量**选项卡。



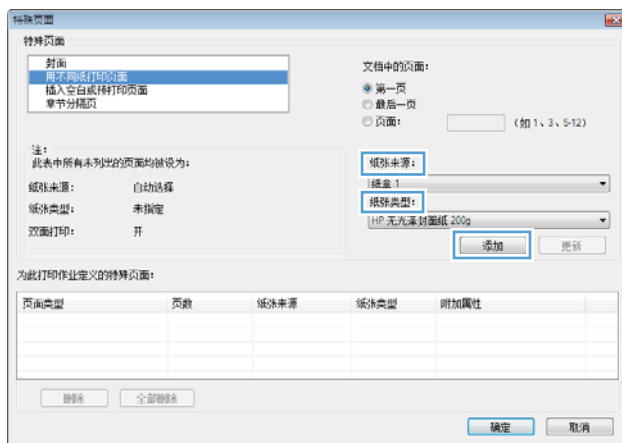
4. 在**特殊页**区域中，单击**用不同纸打印页面**选项，然后单击**设置**按钮。



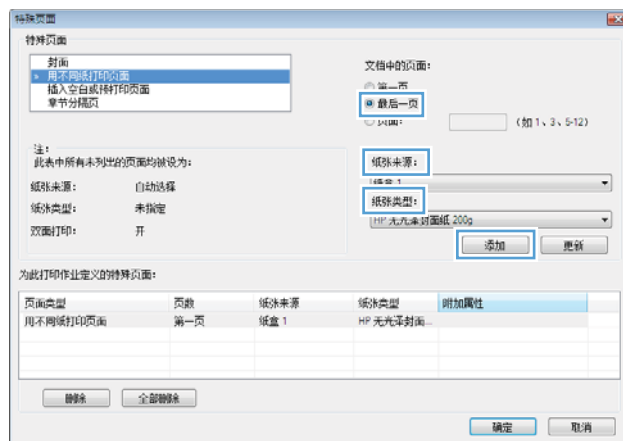
5. 在文档中的页面区域中，选择**第一页**或**最后一页**选项。



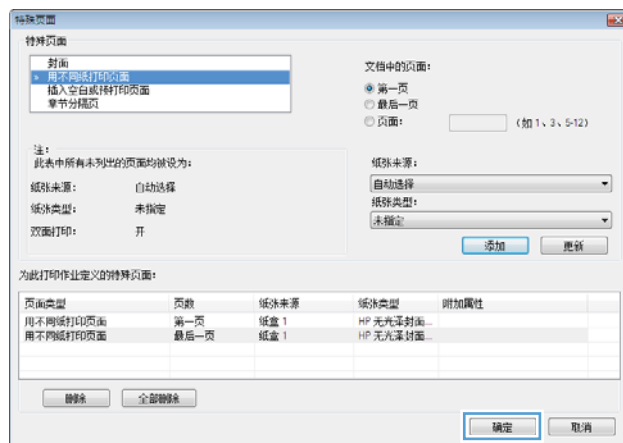
6. 从**纸张来源**和**纸张类型**下拉列表中选择正确的选项。单击**添加**按钮。



7. 如果同时在不同的纸张上打印第一页和最后一页，请重复步骤 5 和步骤 6，为另一页选择相应的选项。

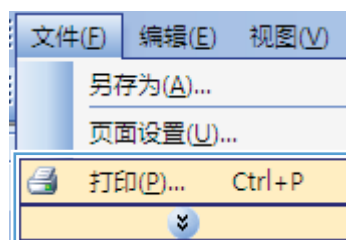


8. 单击确定按钮。

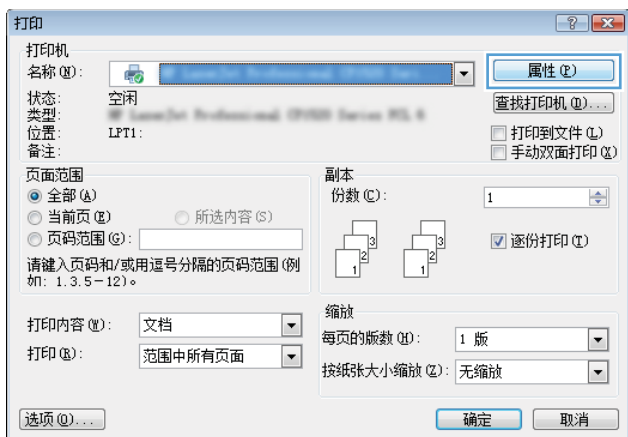


## 用 Windows 缩放文档适应页面尺寸

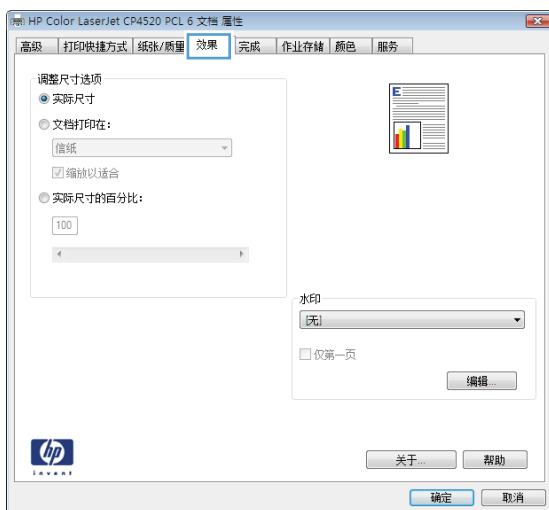
1. 在软件程序的文件菜单中，单击打印。



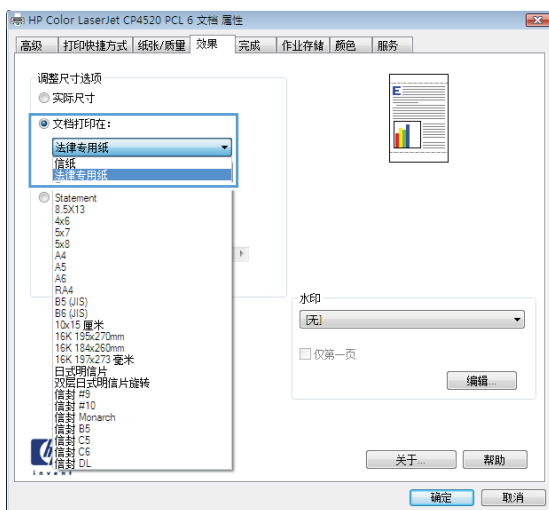
2. 选择产品，然后单击**属性**或**首选项**按钮。



3. 单击**效果**选项卡。



4. 选择**文档打印在**选项，然后从下拉列表中选择  
一个尺寸。



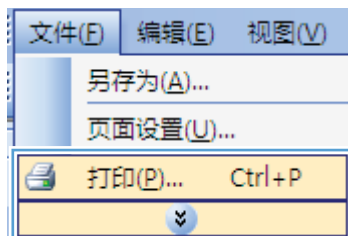
## 在 Windows 上向文档添加水印

1. 在软件程序的**文件**菜单中，单击**打印**。
2. 选择产品，然后单击**属性**或**首选项**按钮。

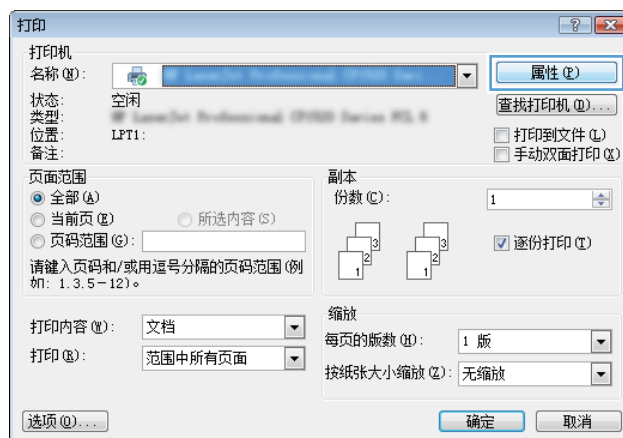
- 单击**效果**选项卡。
- 从**水印**下拉列表中选择**一个水印**。  
或者，要向列表添加一个新水印，请单击**编辑**按钮。指定水印设置，然后单击**确定**按钮。
- 要仅在**第一页**上打印水印，请选择**仅第一页**复选框。否则，将在**每一页**上都打印水印。

## 通过 Windows 创建小册子

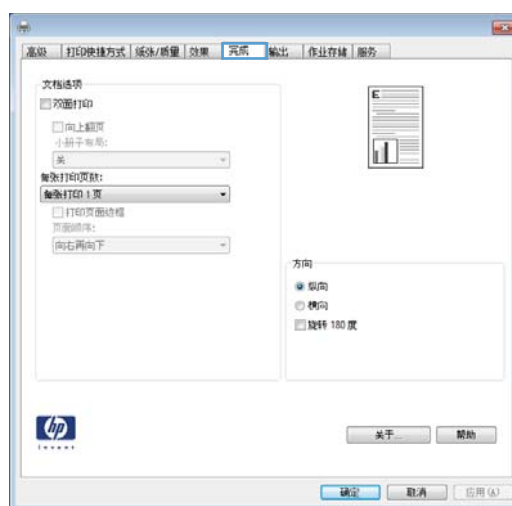
- 在软件程序的**文件**菜单中，单击**打印**。



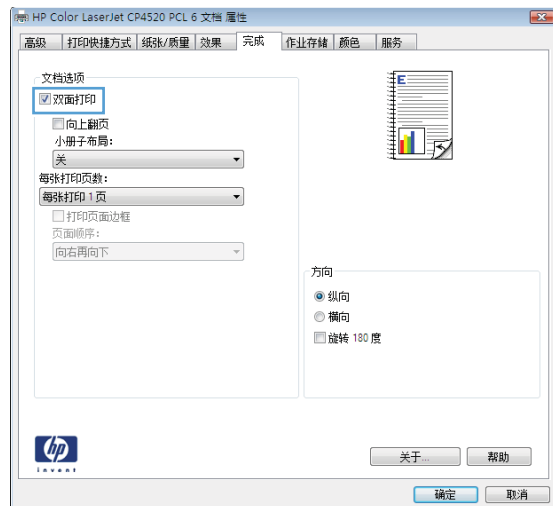
- 选择产品，然后单击**属性**或**首选项**按钮。



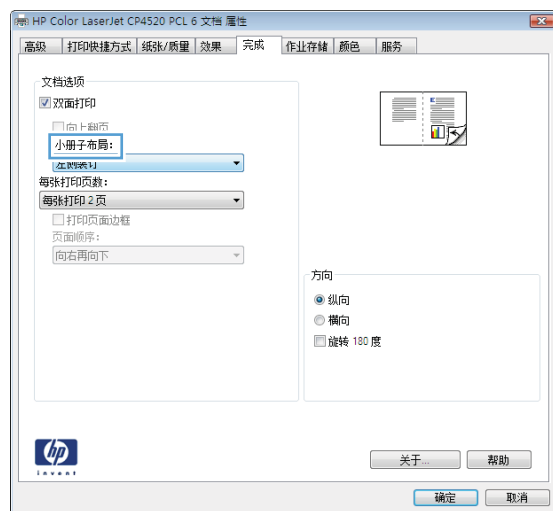
- 单击**完成**选项卡。



4. 选中**双面打印**复选框。



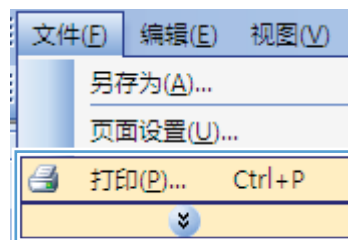
5. 在小册子布局下拉列表中，单击**左侧装订**或**右侧装订**选项。**每张打印页数**选项会自动更改为**每张打印 2 页**。



## 通过 Windows 选择输出选项

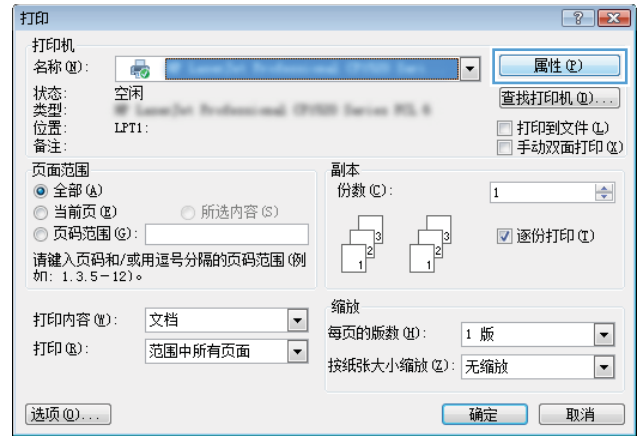
### 通过 Windows 选择出纸槽

1. 在软件程序的**文件**菜单中，单击**打印**。

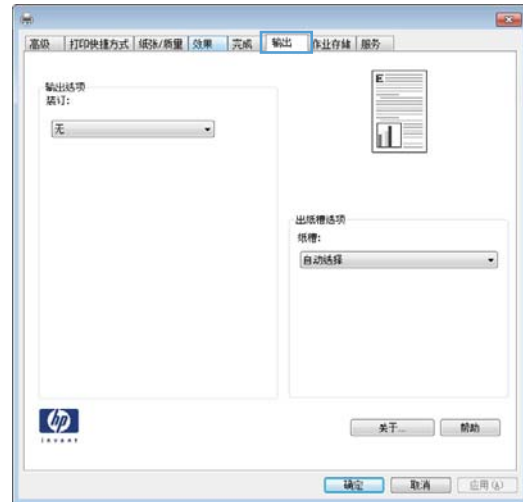




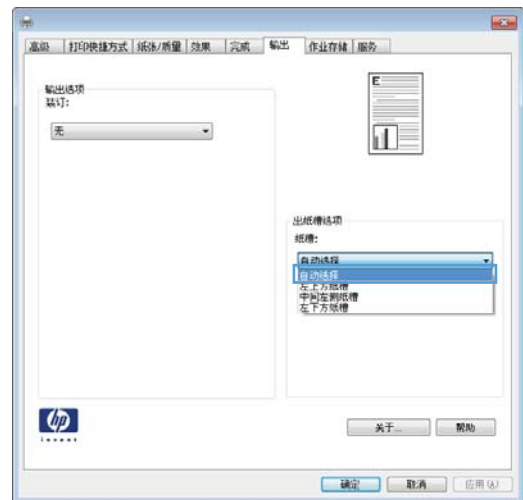
2. 选择产品，然后单击**属性**或**首选项**按钮。



3. 单击**输出**选项卡。

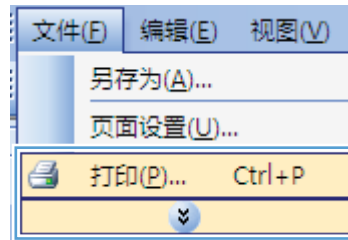


4. 在**出纸槽选项**区域中，从**纸槽**下拉列表中选择  
一个纸槽。

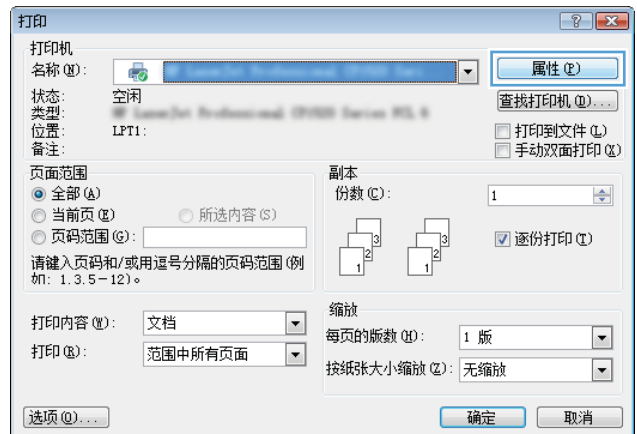


## 通过 Windows 选择装订选项

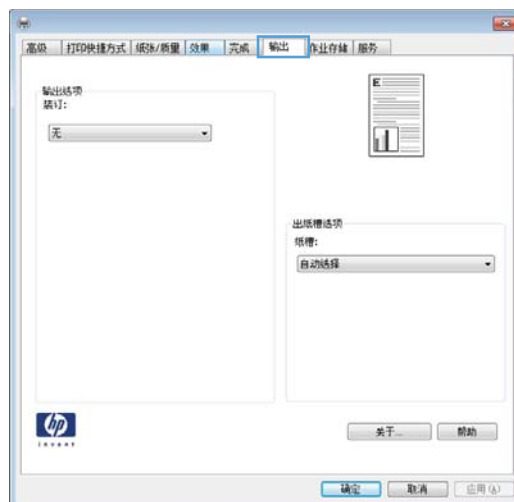
1. 在软件程序的**文件**菜单中，单击**打印**。



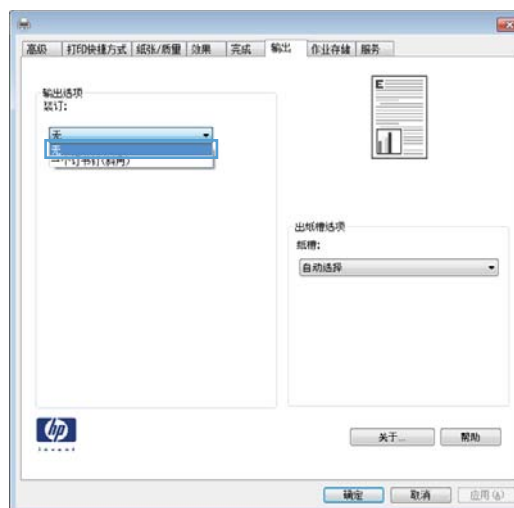
2. 选择产品，然后单击**属性**或**首选项**按钮。



3. 单击**输出**选项卡。



4. 在**输出选项**区域中，从**装订**下拉列表选择一个选项。



## 在 Windows 上使用作业存储功能

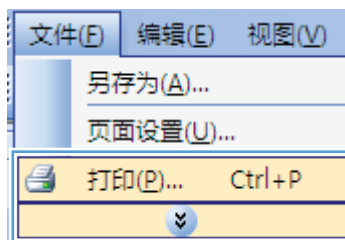
为打印作业提供以下作业存储模式：

- **审阅待打印：**此功能使您能够迅速打印并校对一份作业，然后再打印更多份数。
- **个人作业：**将作业发送到产品时，作业将暂不打印，直到您通过产品控制面板请求打印该作业。如果为作业指定了个人识别码 (PIN)，则必须通过控制面板提供必要的 PIN。
- **快速复印：**如果产品上安装了可选硬盘，则可以打印请求份数的作业，然后将作业副本存储在可选硬盘上。存储作业后，以后您便可以打印更多作业副本。
- **存储的作业：**如果产品上安装了可选硬盘，则可以将作业（如人事表格、时间表或日历）存储在产品上，并允许其他用户随时打印作业。也可以用 PIN 保护存储的作业。

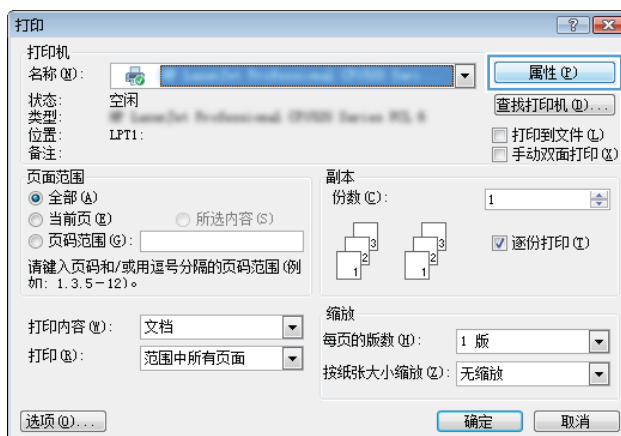
**注意：**如果关闭产品电源，则所有**快速复印**、**审阅待打印**和**个人作业**类型的存储作业都将被删除。要永久存储作业并防止产品在其它方面需要空间时删除该作业，请在驱动程序中选择**存储的作业**选项。

## 使用 Windows 创建存储的作业

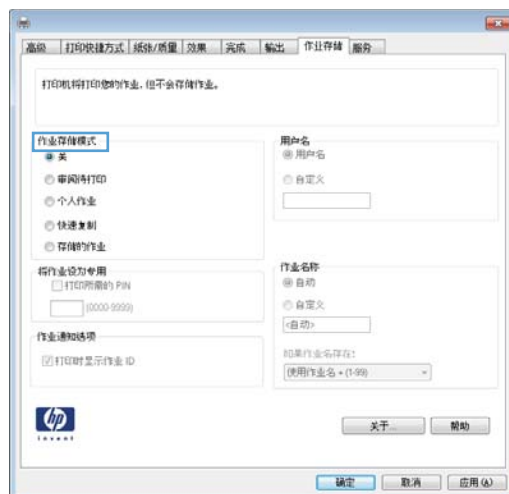
1. 在软件程序的文件菜单中，单击**打印**。



2. 选择产品，然后单击**属性**或**首选项**按钮。



### 3. 单击**作业存储**选项卡。



### 4. 选择**作业存储模式**选项。



## 打印存储的作业

可以使用以下过程打印产品内存中存储的作业。

1. 在产品控制面板上，按**主页**按钮。
2. 打开**从设备内存检索作业**菜单。
3. 选择您的用户名，然后选择作业的名称，或选择**所有作业（有 PIN）**或**所有作业（无 PIN）**选项。
4. 输入 PIN（如果需要），然后选择**打印**选项。选择**份数**选项以调整份数。

## 删除存储的作业

在将存储的作业发送到产品内存时，产品将覆盖具有相同用户和作业名称的任何以前作业。如果产品中尚未存储具有相同用户名和作业名的作业，且产品需要更多空间，则产品可能会从最早的作业开始删除其它存储的作业。您可以从产品控制面板的**常规设置**菜单更改可存储的作业数量。

可以使用以下过程删除产品内存中存储的作业。

1. 在产品控制面板上，按主页 按钮。
2. 打开**从设备内存检索作业**菜单。
3. 选择您的用户名，然后选择作业的名称，或选择**所有作业（有 PIN）**或**所有作业（无 PIN）**选项。
4. 选择**删除**选项。产品将提示您确认删除。


## 在 Windows 上设置作业存储选项

### 打印所有副本之前先打印一份副本以便审阅

1. 在软件程序的**文件**菜单中，单击**打印**。
2. 选择产品，然后单击**属性**或**首选项**按钮。
3. 单击**作业存储**选项卡。
4. 在**作业存储模式**区域，单击**审阅待打印**选项。

### 将个人作业暂时存储在产品上，以后再打印

---


 **注：**作业打印后，本产品将删除它。

---

1. 在软件程序的**文件**菜单中，单击**打印**。
2. 选择产品，然后单击**属性**或**首选项**按钮。
3. 单击**作业存储**选项卡。
4. 在**作业存储模式**区域，单击**个人作业**选项。
5. 可选：在**设为专用作业**区域单击**打印 PIN**选项，然后输入 4 位数的个人识别码 (PIN)。
6. 可以随时通过产品控制面板打印该作业。

### 将作业暂时存储在产品上

---

 **注：**如果在产品中安装了可选的硬盘，便可使用该选项。

---

 **注：**本产品将一直存储作业，直到您关闭产品电源。

---

1. 在软件程序的**文件**菜单中，单击**打印**。
2. 选择产品，然后单击**属性**或**首选项**按钮。
3. 单击**作业存储**选项卡。
4. 在**作业存储模式**区域，单击**快速复印**选项。  
将会立即打印请求的份数，并且您可以从产品控制面板打印更多份。

### 将作业永久存储在产品上

---

 **注：**如果在产品中安装了可选的硬盘，便可使用该选项。

---

1. 在软件程序的**文件**菜单中，单击**打印**。
2. 选择产品，然后单击**属性**或**首选项**按钮。

3. 单击**作业存储**选项卡。
4. 在**作业存储模式**区域，单击**存储的作业**选项。

### 将存储的作业设为永久专用作业，以便任何人要打印该作业，都必须提供 PIN

 **注：**如果在产品中安装了可选的硬盘，便可使用该选项。

1. 在软件程序的**文件**菜单中，单击**打印**。
2. 选择产品，然后单击**属性**或**首选项**按钮。
3. 单击**作业存储**选项卡。
4. 在**作业存储模式**区域单击**存储的作业**选项或**个人作业**选项。
5. 在**设为专用作业**区域单击**打印 PIN**选项，然后输入 4 位数的个人识别码 (PIN)。

 **注：**要打印作业或删除作业，您必须通过产品控制面板输入 PIN。

### 有人打印存储的作业时收到通知

 **注：**只有创建存储作业的人才会收到通知。有人打印由其他人创建的存储作业时，您不会收到通知。

1. 在软件程序的**文件**菜单中，单击**打印**。
2. 选择产品，然后单击**属性**或**首选项**按钮。
3. 单击**作业存储**选项卡。
4. 选择所需的作业存储模式。
5. 在**作业通知**选项区域，单击**打印时显示作业 ID**选项。

### 为存储的作业设置用户名

按以下步骤更改所存储作业的用户名。

1. 在软件程序的**文件**菜单中，单击**打印**。
2. 选择产品，然后单击**属性**或**首选项**按钮。
3. 单击**作业存储**选项卡。
4. 选择所需的作业存储模式。
5. 在**用户名**区域单击**用户名**选项以使用 Windows 默认用户名。要提供其它用户名，请单击**自定义**选项，然后键入名称。

### 为存储的作业指定名称

按以下步骤更改所存储作业的默认名称。

1. 在软件程序的**文件**菜单中，单击**打印**。
2. 选择产品，然后单击**属性**或**首选项**按钮。
3. 单击**作业存储**选项卡。

4. 选择所需的作业存储模式。
5. 要自动生成与所存储文档相关的作业名，请在**作业名**区域单击**自动**选项。如果适用，驱动程序会使用文档的文件名。如果文档没有文件名，驱动程序会使用软件程序名称或时间戳作为作业名。  
要指定作业名，请单击**自定义**选项，然后键入名称。
6. 从**如果作业名存在**下拉列表中选择一项。
  - 选择**使用作业名 + (1-99)**选项以在现有名称末尾添加一个数字。
  - 选择**替换现有文件**选项以覆盖已有该名称的作业。

## 使用 Windows 打印特殊作业

### 设置双面打印对齐

对于双面打印的文档，例如小册子，请在打印前为纸盘设置定位，以确保页面的正面和背面对齐。

1. 在产品控制面板上，按**主页**按钮。
2. 打开以下菜单：
  - a. **管理**
  - b. **常规设置**
  - c. **打印质量**
  - d. **图像定位**
  - e. **调整纸盘 <X>**
3. 选择**打印测试页**项，然后按**确定**按钮。
4. 按照测试页上的说明完成调整。



## 直接 USB 打印

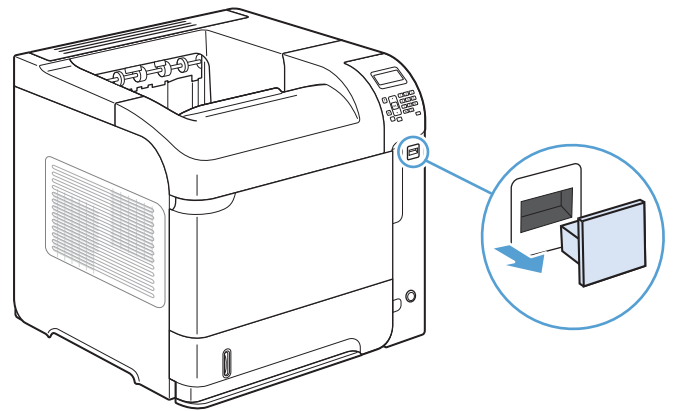
本产品具备直接 USB 打印功能，因此无需从计算机发送，即可快速打印文件。本产品可通过产品前面的 USB 端口接受标准 USB 存储附件。您可以打印以下类型的文件：

- .pdf
- .prn
- .pcl
- .ps
- .cht

1. 将 USB 存储附件插入产品前面的 USB 端口。

**注：**可能需要取下 USB 端口的封盖。

**注：**如果产品无法识别 USB 附件，则请尝试使用另一种类型的 USB 附件。由于 USB 规格有差异，因此产品无法识别所有类型的 USB 附件。



2. 在产品控制面板上，按下主页 按钮。
3. 打开从 USB 检索作业菜单。
4. 选择要打印的文档的名称。
5. 如果需要调整份数，请选择份数选项，然后输入份数。
6. 按下确定按钮以打印文档。



---

## 9 管理和维护

- [打印信息页](#)
- [使用 HP 内嵌式 Web 服务器](#)
- [使用 HP Web Jetadmin 软件](#)
- [产品安全功能](#)
- [节约设置](#)
- [安装内存和内置 USB 设备](#)
- [清洁产品](#)
- [产品更新](#)

## 打印信息页

信息页提供有关产品及其当前配置的详细信息。使用下列步骤打印或查看这些信息页：

1. 在产品控制面板上，按下主页 按钮。
2. 打开以下菜单：
  - 管理
  - 报告
3. 选择要查看的报告的名称，向上滚动到**打印**选项，然后按**确定**按钮打印报告。

第一层	第二层	说明
配置/状态页	管理菜单图	显示控制面板菜单项的布局 and 当前设置。
	配置页	显示产品设置和已安装的附件。
	耗材状态页	显示耗材的大约剩余寿命；报告已处理页面和作业的统计总数；以及序列号、页数和维护信息。  HP 为耗材提供大约剩余寿命，以便客户及时订购耗材。耗材实际剩余寿命可能与所提供的估计值不同。
	用量信息页	显示通过产品的所有尺寸纸张的数量，列出打印方式（单面或双面）；并报告页数。
	文件目录页	显示存储在产品内存中的文件的文件名和文件夹名称。
其它页	当前设置页	显示 <b>管理</b> 菜单中每个选项的当前设置。
	PCL 字体列表	打印可用的 PCL 字体。
	PS 字体列表	打印可用的 PS 字体。

## 使用 HP 内嵌式 Web 服务器

通过 HP 内嵌式 Web 服务器，您可以从计算机（而不是从产品控制面板）查看产品状态、配置产品网络设置并管理打印功能。以下是使用 HP 内嵌式 Web 服务器可以执行的操作示例：

- 查看产品状态信息。
- 确定所有耗材的剩余寿命以及订购新耗材。
- 查看并更改纸盘配置。
- 查看并更改产品控制面板菜单配置。
- 查看并打印内置页面。
- 接收产品和耗材事件的通知。
- 查看并更改网络配置。

要使用 HP 内嵌式 Web 服务器，您必须要装有用于 Windows、Mac OS 和 Linux（仅限于 Netscape）的 Microsoft Internet Explorer 5.01（或更高版本）或 Netscape 6.2（或更高版本）。HP-UX 10 和 HP-UX 11 需要 Netscape Navigator 4.7。产品连接至基于 IP 的网络时，HP 内嵌式 Web 服务器即会工作。HP 内嵌式 Web 服务器不支持基于 IPX 的产品连接。您无需访问 Internet 即可打开和使用 HP 内嵌式 Web 服务器。

当产品连接至网络时，HP 内嵌式 Web 服务器自动可供使用。

## 使用网络连接打开 HP 内嵌式 Web 服务器

1. 识别产品 IP 地址或主机名（在产品配置页中列出）。按照以下步骤打印产品配置页：
  - a. 在产品控制面板上，按下主页 按钮。
  - b. 打开以下菜单：
    - 管理
    - 报告
    - 配置/状态页
    - 配置页
  - c. 按下 **确定** 按钮。
  - d. 在 Jetdirect 页中查找 IP 地址或主机名。
2. 在计算机支持的 Web 浏览器的地址/URL 字段中，键入产品 IP 地址或主机名称。

## HP 内嵌式 Web 服务器功能

### 信息选项卡

表 9-1 HP 内嵌式 Web 服务器信息选项卡

菜单	说明
设备状态	显示产品状态及 HP 耗材的估计剩余使用寿命。该页还显示每个纸盘的纸张类型和尺寸。要更改默认设置，请单击 <b>更改设置</b> 链接。
作业记录	显示产品已处理的所有作业的摘要。
配置页	显示配置页上提供的信息。
耗材状态页	显示产品耗材的状态。
事件记录页	显示所有产品事件及错误列表。可以使用 <b>HP Instant Support</b> 链接（在所有 HP 内嵌式 Web 服务器页面的 <b>其它链接</b> 区域中）连接到一组动态网页以帮助解决问题。此外，这些页面还显示了适用于此产品的其它服务。
用量页	显示产品已打印的页数汇总，并按尺寸、类型和打印送纸道进行分组。
设备信息	显示产品的网络名称、地址以及型号信息。要自定义这些条目，请单击 <b>常规</b> 选项卡上的 <b>设备信息</b> 菜单。
打印	从计算机上载已作好打印准备的文件，以进行打印。产品使用默认打印设置打印文件。
可打印的报告和页面	列出产品的内部报告和页面。请选择一个或多个要打印或查看的项目。

### 常规选项卡

表 9-2 HP 内嵌式 Web 服务器常规选项卡

菜单	说明
控制面板管理菜单	显示控制面板上的 <b>管理</b> 菜单的菜单结构图。 <b>注：</b> 您可以在此屏幕上配置设置，但 HP 内嵌式 Web 服务器提供了比通过 <b>管理</b> 菜单提供的配置选项更高级的配置选项。
警告	为各种产品和耗材事件设置电子邮件警报。
自动发送	对产品进行配置，以便将与产品配置和耗材有关的电子邮件自动发送到特定电子邮件地址。
控制面板快照	显示控制面板显示屏上的当前屏幕图像。
编辑其它链接	添加或自定义指向其它网站的链接。此链接显示在所有 HP 内嵌式 Web 服务器页面的 <b>其它链接</b> 区域中。
订购信息	输入关于订购备用打印碳粉盒的信息。此信息显示在耗材状态页上。
设备信息	命名产品并指定资产编号。输入将接收产品相关信息的主联系人的姓名。
语言	设置显示 HP 内嵌式 Web 服务器信息时使用的语言。
日期和时间	设置日期和时间或与网络时间服务器同步。

表 9-2 HP 内嵌式 Web 服务器常规选项卡 (续)

菜单	说明
睡眠时间表	设置或编辑产品的唤醒时间、睡眠时间和睡眠延迟。可以为一周的每一天和假期设置不同的时间表。
备份和恢复	创建包含产品和用户数据的备份文件。如有必要，可以使用该文件将数据恢复到产品中。
恢复出厂设置	将产品设置重置为出厂默认值。
解决方案安装程序	安装可增强产品功能的第三方软件程序。
固件升级	下载并安装产品固件升级文件。
统计服务	提供有关第三方作业统计服务的连接信息。

## 打印选项卡

表 9-3 打印选项卡

菜单	说明
从 USB 中检索设置	启用或禁用控制面板上的 <b>从 USB 检索作业</b> 菜单。
管理存储的作业	启用或禁用在产品内存中存储作业的功能以及配置作业存储选项。
调整纸张类型	针对产品支持的每种纸张类型调整打印模式。
常规打印设置	为打印作业建立默认设置。
管理纸盘	查看或更改每个纸盘的纸张类型和大小设置，并调整所有纸盘的常规设置。

## 故障排除选项卡

表 9-4 HP 内嵌式 Web 服务器故障排除选项卡

菜单	说明
报告和测试	打印各种报告，以帮助您解决产品问题。
校准	选择一个选项以立即校准产品。
固件升级	下载并安装产品固件升级文件。
恢复出厂设置	将产品设置重置为出厂默认值。

## 安全性选项卡

表 9-5 HP 内嵌式 Web 服务器安全性选项卡

菜单	说明
一般安全	配置管理员密码，以便限制对某些产品功能的访问。 启用或禁用控制面板上的现场 USB 打印端口或格式化板上的 USB 连接端口，以便直接从计算机中进行打印。
访问控制	为特定个人和组配置访问产品功能的权限。还可以选择个人登录到产品时使用的方法。
保护存储的数据	配置和管理产品的内置硬盘驱动器。本产品包含加密硬盘驱动器以最大限度提高保护性。 为存储在产品硬盘驱动器上的作业配置设置。
证书管理	安装和管理安全证书以访问产品和网络。

## HP Web 服务标签

使用 **HP Web 服务** 标签配置和启用此产品的 HP Web 服务。必须启用 HP Web 服务才能使用 HP ePrint 功能。

## 联网选项卡

在将产品连接到基于 IP 的网络时，可以使用**联网**选项卡更改产品的网络设置。如果将产品连接到其它类型的网络，则不会显示该选项卡。

## 其它链接列表


 **注：**可以使用**常规**选项卡上的**编辑其它链接**菜单，配置**其它链接**列表中显示的项目。以下项目是默认链接。

表 9-6 HP 内嵌式 Web 服务器其它链接列表

菜单	说明
产品支持	连接到产品的支持网站，您可以在其中搜索关于各种主题的帮助信息。
HP Instant Support	将您连接到 HP 网站，以帮助您找到相关产品问题的解决方法。



## 使用 HP Web Jetadmin 软件

HP Web Jetadmin 是行业领先的获奖工具，可高效管理多种联网 HP 设备，包括打印机、多功能产品和数字发送器。这款单一解决方案使您可以对打印和成像环境执行远程安装、监控、维护、故障排除和安全操作 — 帮助您节省时间、控制成本、保护投资，从而大幅提高业务效率。

HP Web Jetadmin 会定期更新，为特定产品功能提供支持。请访问 [www.hp.com/go/webjetadmin](http://www.hp.com/go/webjetadmin) 并单击 **Self Help and Documentation**（自助服务和文档）链接，以了解有关更新的更多信息。

# 产品安全功能

## 安全声明

产品支持安全标准和推荐的协议，可帮助您保持产品安全、保护网络上的重要信息并简化监控和维护产品的方法。

有关 HP 的安全成像和打印解决方案的详细信息，请访问 [www.hp.com/go/secureprinting](http://www.hp.com/go/secureprinting)。该网站提供有关安全功能的白皮书和常见问题解答文档的链接。

## IP 安全性

IP 安全性 (IPsec) 是一组协议，可控制来往产品的、基于 IP 的网络流量。IPsec 提供主机到主机验证、数据完整性和网络通信加密。

对于连接至网络并配有 HP Jetdirect 打印服务器的产品，可以通过 HP 内嵌式 Web 服务器的**联网**选项卡配置 IPsec。

## 保护 HP 内嵌式 Web 服务器的安全

指定用于访问产品和 HP 内嵌式 Web 服务器的管理员密码，以使未经授权的用户无法更改产品设置。

1. 在 Web 浏览器的地址行中输入产品 IP 地址，打开 HP 内嵌式 Web 服务器。
2. 单击**安全性**标签。
3. 打开**一般安全**菜单。
4. 在**用户名**字段中，键入与密码关联的名称。
5. 在**新密码**框和**验证密码**框中键入密码。

---

 **注：**如果要更改现有密码，必须先在**旧密码**字段中键入现有密码。

---

6. 单击**应用**按钮。记下密码并将其存放在安全的地方。

## 加密支持：HP 加密高性能硬盘（仅限 xh 型号）

本产品有一个加密硬盘。本硬盘提供基于硬件的加密，以便您安全存储敏感打印、复印和扫描数据，同时不会影响产品性能。本硬盘使用最新的高级加密标准 (AES)，而且具有多种省时性能和耐用功能。

使用 HP 内嵌式 Web 服务器中的**安全**菜单配置磁盘。

有关加密硬盘的更多信息，请参阅《*HP 高性能安全硬盘设置指南*》。

1. 访问 [www.hp.com/support](http://www.hp.com/support)。
2. 在搜索框中键入 **Secure Hard Disk**（安全硬盘），然后单击 **>>** 按钮。
3. 单击 **HP Secure High Performance Hard Disk Drive**（HP 高性能安全硬盘驱动器）链接。
4. 单击 **Manuals**（手册）链接。

## 保护存储作业的安全

您可以为存储在产品上的作业指定一个 PIN，以保护作业。任何人都必须先通过产品控制面板输入 PIN，才能打印这些受保护的作业。

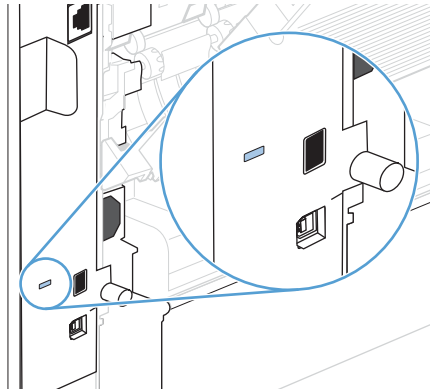
## 锁定控制面板菜单

可通过使用 HP 内嵌式 Web 服务器来锁定控制面板上的各种功能。

1. 在 Web 浏览器的地址行中输入产品 IP 地址，打开 HP 内嵌式 Web 服务器。
2. 单击**安全性**标签。
3. 打开**访问控制**菜单。
4. 在**登录和权限政策**区域中，选择具有每种功能权限的用户类型。
5. 单击**应用**按钮。

## 锁定格式化板

产品背面的格式化板区域有一个用于连接安全电缆的插槽。锁定格式化板可防止有人从格式化板上卸下贵重组件。



# 节约设置

## 使用经济模式进行打印

本产品有专门用于打印草稿文档的 EconoMode 选项。使用 EconoMode 可以减小碳粉用量，从而减少每页打印成本。但是，使用 EconoMode 也会降低打印质量。

HP 不建议一直使用 EconoMode。如果始终使用 EconoMode，则碳粉使用时间可能要比打印碳粉盒中机械部件的寿命还要长。如果打印质量开始降低且变得令人无法接受，请考虑更换打印碳粉盒。

 **注：**此功能适用于 PCL 6 打印机驱动程序（用于 Windows）。如果您没有使用该驱动程序，则可以通过 HP 内嵌式 Web 服务器启用该功能。

1. 在软件程序的**文件**菜单中，单击**打印**。
2. 选择产品，然后单击**属性**或**首选项**按钮。
3. 单击**纸张/质量**选项卡。
4. 单击**经济模式**复选框。

## 省电模式

### 禁用或启用睡眠模式

1. 在产品控制面板上，按**主页**按钮。
2. 打开下面的每个菜单：
  - a. **管理**
  - b. **常规设置**
  - c. **电能设置**
  - d. **睡眠计时器设置**
  - e. **睡眠/自动关闭计时器**
3. 请选择以下选项之一：
  - **已启用**
  - **已禁用**

### 设置睡眠计时器

使用睡眠计时器功能可使产品在不活动状态经过预定义的一段时间后自动进入睡眠模式。

1. 在产品控制面板上，按**主页**按钮。
2. 打开下面的每个菜单：
  - a. **管理**
  - b. **常规设置**
  - c. **电能设置**

- d. **睡眠计时器设置**
  - e. **在此时间后睡眠/自动关闭**
3. 选择相应的时间，然后按**确定**按钮。

---

 **注：**默认值为 30 分钟。

---

## 设置睡眠时间表

使用睡眠时间表功能可降低产品处于非活动状态时的能耗。您可以计划在每天的特定时间将产品置于睡眠模式，或从睡眠模式唤醒。可以为一周中的每一天自定义此时间表。要设置睡眠时间表，请使用 HP 内嵌式 Web 服务器。

1. 在 Web 浏览器的地址行中输入产品 IP 地址，打开 HP 内嵌式 Web 服务器。
2. 单击**常规**标签。
3. 单击**日期和时间**链接，然后设置当前的日期和时间。
4. 单击**应用**按钮。
5. 单击**睡眠时间表**链接，然后单击**添加**按钮以打开睡眠时间表设置。
6. 配置睡眠时间表设置。
7. 单击**应用**按钮。

# 安装内存和内置 USB 设备

## 概述

格式化板上有以下开放式插槽和端口，可用于扩展产品性能：

- 一个双列直插式内存模块 (DIMM) 插槽，用于升级产品内存
- 两个内部 USB 端口，用于添加字体、语言和其它第三方解决方案

要了解产品中安装了多少内存或了解 USB 端口中安装了什么部件，请打印配置页。

## 安装内存

如果您经常打印复杂图形或 PostScript (PS) 文档，或者使用许多下载的字體，则可能需要添加产品内存。添加的内存还在支持作业存储功能（如快速复印）方面为您提供了更大的灵活性。

---


 **注：**以前的 HP LaserJet 产品所用的单列直插式内存模块 (SIMM) 与本产品不兼容。

---

## 安装产品内存

本产品有一个 DIMM 插槽。

---

 **注意：**静电可能会损坏电子零件。拿取 DIMM 时，请戴上防静电腕带，或者经常触摸 DIMM 防静电包装的表面，然后再接触产品的裸金属部分。

---

1. 打印配置页以了解产品中安装了多少内存，然后再添加更多内存。
  - a. 在产品控制面板上，按主页 按钮。
  - b. 打开以下菜单：
    - 管理
    - 报告
    - 配置/状态页
    - 配置页
2. 打印配置页后，关闭产品电源。
3. 拔下电源线和接口电缆。
4. 朝产品后部滑动右侧面板使其松开，然后将其卸下。
5. 拉动金属槽片，打开装卸盖。
6. 从防静电包装中取出 DIMM。

---

 **注意：**为减少静电造成损坏的可能性，在拿取 DIMM 之前一定要始终带着静电释放 (ESD) 腕带或触摸防静电包装的表面。

---

7. 握住 DIMM 的两边，将 DIMM 上的凹口与 DIMM 插槽对齐。（检查是否打开了 DIMM 插槽两边的锁。）
8. 将 DIMM 对正按入插槽，然后用力按压。请确保 DIMM 两侧的锁均卡入到位。
9. 合上装卸盖，然后用力按压，直至其卡入到位。
10. 重新安装右侧面板。将面板上的槽片与产品中的插槽对齐，朝产品前部推动面板，直至其卡入到位。
11. 重新连接接口电缆和电源线。
12. 打开产品电源。

## 启用内存

---

Windows XP、Windows Server 2003、  
Windows Server 2008 和 Windows  
Vista

1. 单击**开始**。
2. 单击**设置**。
3. 单击**打印机和传真**（使用默认开始菜单视图），或者单击**打印机**（使用经典开始菜单视图）。
4. 右击产品驱动程序图标，然后选择**属性**。
5. 单击**设备设置**选项卡。
6. 展开**可安装选项**区域。
7. 在**自动配置**旁边选择**立即更新**。
8. 单击**确定**。

**注：**如果使用**立即更新**选项后内存未正确更新，您可以从**可安装选项**区域中手动选择产品中安装的内存总量。

**立即更新**选项将覆盖现有的所有产品配置设置。

---

---

## Windows 7

1. 单击**开始**。
2. 单击**设备和打印机**。
3. 右击产品驱动程序图标，然后选择**打印机属性**。
4. 单击**设备设置**选项卡。
5. 展开**可安装选项**区域。
6. 在**自动配置**旁边选择**立即更新**。
7. 单击**确定**。

**注：**如果使用**立即更新**选项后内存未正确更新，您可以从**可安装选项**区域中手动选择产品中安装的内存总量。

**立即更新**选项将覆盖现有的所有产品配置设置。

---


## Mac OS X 10.5 和 10.6

1. 在 Apple 菜单中，单击**系统预置**菜单，然后单击**打印与传真**图标。
  2. 从窗口左侧选择本产品。
  3. 单击**选项与耗材**按钮。
  4. 单击**驱动程序**选项卡。
  5. 配置安装的选件。
- 

## 检查 DIMM 安装

安装 DIMM 后，应确保安装成功。

1. 打开产品电源。在产品完成启动后，检查产品“就绪”指示灯是否亮起。如果显示错误消息，则 DIMM 可能安装错误。
2. 打印一张配置页。
3. 检查配置页的内存部分，并将其与安装内存前打印的配置页进行比较。如果内存量未增加，则 DIMM 可能未正确安装，或是 DIMM 本身有缺陷。请重新安装。如有必要，请安装另一个 DIMM。

 **注：**如果您已安装产品语言（个性），请检查配置页中的“Installed Personalities and Options”（安装的个性和选件）部分。该部分会列出新的产品语言。


---

## 内存分配

有时，下载至产品的实用程序或作业可能会包含资源（如字体、宏或模式）。在内部被标记为永久内容的资源会一直保存在产品内存中，直至产品关闭。

如果您要利用页面描述语言 (PDL) 功能将资源标记为永久内容，则需遵循以下准则。有关技术详情，请参阅用于 PCL 或 PS 的相应 PDL 参考资料。

- 仅在打开产品电源时必须处于内存中的资源，才会被标记为永久资源。
- 仅在开始打印作业而不是正在打印时，才将永久资源发送至产品。

 **注：**在产品正在打印时过度使用永久资源或下载这些资源，可能会影响产品性能或打印复杂页面的能力。

---



## 安装内部 USB 设备

产品有两个内部 USB 端口。

1. 关闭产品电源。
2. 拔下电源线和接口电缆。
3. 朝产品后部滑动右侧面板使其松开，然后将其卸下。
4. 拉动金属槽片，打开装卸盖。
5. 找到格式化板底部附近的 USB 端口。将 USB 设备插入其中一个端口。

---

**⚠ 注意：**要防止静电损坏格式化板，请用一只手握住金属检修门，同时用另一只手插入 USB 设备。如果在此过程中将手从产品移走，则请确保触摸金属检修门以放电，然后再继续。

---

6. 合上装卸盖，然后用力按压，直至其卡入到位。
7. 重新安装右侧面板。将面板上的槽片与产品中的插槽对齐，朝产品前部推动面板，直至其卡入到位。
8. 重新连接接口电缆和电源线。
9. 打开产品电源。

## 清洁产品

要清洁产品表面，请使用柔软的湿布。

## 清洁纸张通道

1. 在产品控制面板上，按下主页 按钮。
2. 打开以下菜单：
  - 设备维护
  - 校准/清洁
3. 选择**打印清洁页**项，然后按下**确定**按钮以打印页面。
4. 清洁过程可能需要几分钟的时间。在清洁过程完成后，丢弃打印的页面。

## 产品更新

HP 定期更新产品固件中提供的功能。要利用最新的功能，请更新产品固件。要下载最新的固件升级，请访问 [www.hp.com/go/li600Series\\_firmware](http://www.hp.com/go/li600Series_firmware)。

---

# 10 解决问题

- [自助服务](#)
- [解决问题检查清单](#)
- [恢复工厂设置](#)
- [解释控制面板消息](#)
- [进纸不正确或卡纸](#)
- [清除卡纸](#)
- [改善打印质量](#)
- [产品不打印或打印缓慢](#)
- [解决直接 USB 打印问题](#)
- [解决连接问题](#)
- [解决产品软件问题 \(Windows\)](#)
- [解决产品软件问题 \(Mac\)](#)

## 自助服务

除了本指南中的信息以外，其它来源也提供了一些有用的信息。

---


### 快速参考主题

以下网站提供了一些有关本产品的快速参考主题：[www.hp.com/support/lj600Series](http://www.hp.com/support/lj600Series)

您可以打印这些主题并将其放在产品附近。可以在这些主题中方便地找到经常执行的步骤。

---

### 控制面板帮助

控制面板具有内置的帮助系统，可指导您完成多种任务，例如，更换打印碳粉盒和清除卡纸。要打开帮助系统，请按下帮助按钮 。

---

# 解决问题检查清单

在尝试解决产品出现的问题时，请遵循下面的步骤。

1. 确保产品的“就绪”指示灯亮起。如果所有指示灯均未亮起，请完成以下步骤：
  - a. 检查电源线的连接。
  - b. 检查电源是否已打开。
  - c. 确保为产品电源配置了正确的线电压。（有关电压要求，请参阅产品背面的标签。）如果您使用接线板并且其电压不符合规格，请将产品插头直接插入墙上插座。如果已插入墙上插座，请试用不同的插座。
  - d. 如果这些措施均无法恢复通电，请与 HP 客户支持中心联系。
2. 检查电缆线路。
  - a. 检查产品与计算机或网络端口之间的电缆连接。确保连接牢固。
  - b. 如有可能，请使用另一条电缆来确定电缆本身是否有故障。
  - c. 检查网络连接。
3. 控制面板应当指明就绪状态。如果出现错误消息，请解决相应错误。
4. 确保使用的纸张符合规格。
5. 打印一张配置页。如果产品连接至网络，则还会打印 HP Jetdirect 页面。
  - a. 在产品控制面板上，按下主页 按钮。
  - b. 打开以下菜单：
    - 管理
    - 报告
    - 配置/状态页
    - 配置页
  - c. 按下**确定**按钮。

如果未打印页面，请检查并确保至少一个纸盘装有纸张。

如果产品内发生卡纸，请按控制面板上的说明清除卡纸。
6. 如果打印了配置页，请检查以下项目：
  - a. 如果页面打印不正确，则可能是产品硬件有问题。与 HP 客户服务中心联系。
  - b. 如果页面打印正确，则表明产品硬件工作正常。您使用的计算机、打印机驱动程序或程序可能出现问题。
7. 请选择以下选项之一：

**Windows:** 单击**开始、设置**，然后单击**打印机或打印机和传真**。双击产品名称。

- 或 -

Mac OS X: 打开**打印机设置实用程序**或**打印与传真**列表，然后双击本产品对应的行。

8. 检查是否已为本产品安装了打印机驱动程序。检查程序，确保您正在使用本产品的打印机驱动程序。打印机驱动程序位于产品附带的 CD 上。您也可以从以下网站下载打印机驱动程序：  
[www.hp.com/support/lj600Series](http://www.hp.com/support/lj600Series)。
9. 从以前工作正常的其它程序打印一篇简短文档。如果此解决方案有效，则表明您使用的程序出现问题。如果此解决方案无效（即没有打印文档），请完成以下步骤：
  - a. 尝试从另一台已安装该产品软件的计算机打印作业。
  - b. 如果产品连接到网络，请使用 USB 电缆将其直接连接到计算机。选择要使用的新连接类型，将产品重定向至正确的端口或重新安装软件。

## 影响产品性能的因素

打印作业的时间受若干因素的影响：

- 最大产品速度，以每分钟打印了多少页来度量 (ppm)
- 使用特殊纸张（如投影胶片、重磅纸和自定义尺寸纸张）
- 产品处理和下载时间
- 图形的复杂程度和大小
- 所用计算机的速度
- USB 连接
- 产品 I/O 配置
- 网络操作系统和配置（如果适用）
- 您正在使用的打印机驱动程序

## 恢复工厂设置

1. 在产品控制面板上，按主页 按钮。
2. 打开以下菜单：
  - 管理
  - 常规设置
  - 恢复出厂设置
3. 按确定按钮。

# 解释控制面板消息

## 控制面板消息类型

产品通过四类控制面板消息来指示产品的状态或故障。

消息类型	说明
状态消息	状态消息反映产品的当前状态。通知您产品运转正常，这些消息无需用户进行干预清除。状态消息随着产品状态而改变。如果产品联机，则只要产品准备就绪、未处于繁忙状态且没有未处理的警告消息，就会显示 <b>就绪</b> 状态消息。
警告消息	警告消息可以通知您数据和打印错误。这些消息通常与 <b>就绪</b> 或状态消息交替显示，并且在按下 <b>确定</b> 按钮之前一直显示。某些警告消息是可清除的。如果在 <b>可清除警告</b> 菜单中将 <b>显示设置</b> 菜单设置为 <b>作业</b> 选项，下一个打印作业将清除这些消息。
错误消息	错误消息显示必须执行的操作，例如，添加纸张或清除卡纸。  某些错误消息允许打印机自动继续操作。如果在 <b>显示设置</b> 菜单中将 <b>可继续事件</b> 菜单设置为 <b>自动继续</b> 选项，则在显示可自动继续错误消息 10 秒钟后，产品将继续正常工作。  <b>注：</b> 在显示可自动继续错误消息的 10 秒钟之内，按任何按钮都会取代自动继续功能，而优先执行按下的按钮功能。例如，按 <b>停止</b> 按钮可暂停打印并提供取消打印作业的选项。
严重错误消息	严重错误消息将通知您产品故障。可通过关闭并重新打开产品来清除其中的某些消息。这些消息不受 <b>自动继续</b> 设置的影响。如果严重错误一直存在，则需要进行维修。

## 控制面板消息

本产品提供了可靠的控制面板消息。当控制面板上显示一则消息时，请按照屏幕上的说明解决问题。如果本产品显示“错误”或“注意”消息，并且没有显示解决问题的步骤，请关闭本产品电源，然后再打开。如果本产品仍然出现问题，请与 HP 支持中心联系。

有关各种主题的更多信息，请按下帮助按钮。



## 进纸不正确或卡纸

- [产品不拾纸](#)
- [产品一次拾起多张纸](#)
- [防止卡纸](#)

### 产品不拾纸

如果产品不从纸盘中拾纸，请尝试以下解决方案。

1. 打开产品，取出所有卡纸。
2. 将适合作业的正确尺寸的纸张装入纸盘。
3. 确保已根据纸张尺寸正确调整了纸盘中的纸张导板。将导板调整到纸盘中的适当凹进。
4. 检查产品控制面板，看看产品是否在等待您确认手动进纸提示。装上纸，然后继续。

### 产品一次拾起多张纸

如果产品一次从纸盘中拾起多张纸，请尝试以下解决方案。

1. 从纸盘中取出纸叠，将其弯曲并旋转 180 度，然后将其翻转过来。*请勿展开纸张。* 将纸叠放回纸盘中。
2. 请在本产品上仅使用符合 HP 规格的纸张。
3. 使用无皱、无折痕或未受损的纸张。如有必要，使用不同纸包中的纸张。
4. 确保纸盘未装得太满。如果纸盘装得太满，请从中取出整叠纸，将纸叠弄平，然后再将部分纸装到纸盘中。
5. 确保已根据纸张尺寸正确调整了纸盘中的纸张导板。调整纸张导板，使其接触纸叠，但没有挤压纸叠。

### 防止卡纸

要减少卡纸次数，请尝试以下解决方案。

1. 请在本产品上仅使用符合 HP 规格的纸张。
2. 使用无皱、无折痕或未受损的纸张。如有必要，使用不同纸包中的纸张。
3. 使用以前未打印过或复印过的纸张。
4. 确保纸盘未装得太满。如果纸盘装得太满，请从中取出整叠纸，将纸叠弄平，然后再将部分纸装到纸盘中。
5. 确保已根据纸张尺寸正确调整了纸盘中的纸张导板。调整纸张导板，使其接触纸叠，但没有挤压纸叠。
6. 确保将纸盘完全插入产品中。
7. 在重磅纸、压纹纸或穿孔纸上打印时，请使用手动进纸功能，且一次只能送入一张纸。


# 清除卡纸

## 卡塞位置

如果控制面板显示屏上显示卡纸消息，请在下图所示的位置查找卡塞的纸张或其它打印介质，然后按照相关的步骤清除卡纸。您可能需要在卡纸消息中未指出的其它位置查找纸张。如果卡塞位置不明显，请先查看打印碳粉盒下方的顶盖区域。

清除卡纸时，请小心操作，避免撕裂卡纸。如果一小片纸张遗留在产品中，则可能会导致其它卡塞。

- 1 顶盖和打印碳粉盒区域
- 2 可选信封输送器
- 3 纸盘区域（纸盘 1、纸盘 2 和可选纸盘）
- 4 可选双面打印器
- 5 加热组件区域
- 6 输出区域（顶部纸槽；后纸槽；和可选堆栈器、订书机/堆栈器或 5 槽邮箱）

 **注：**卡塞后产品中可能会遗留松散的碳粉，并可能导致暂时的打印质量问题。打印几页纸张后，这些问题应会解决。

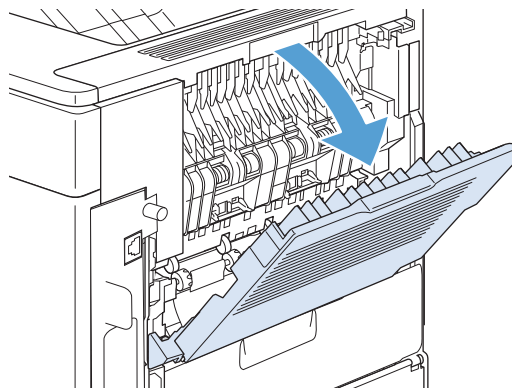
## 从输出区域清除卡纸

使用以下步骤清除在后出纸槽或可选堆栈器、订书机/堆栈器或 5 槽邮箱中发生的卡纸。

### 从后出纸槽清除卡纸

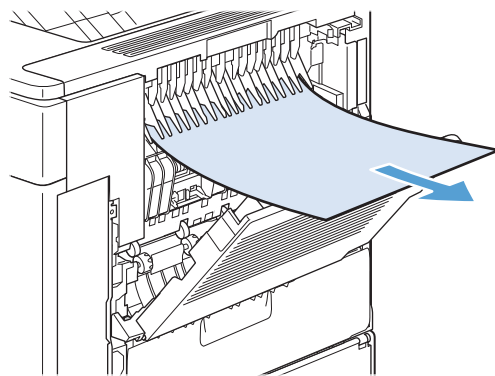
1. 打开后出纸槽。

**注：**如果大部分纸张仍留在产品内，则通过顶盖区域可能更容易将其取出。

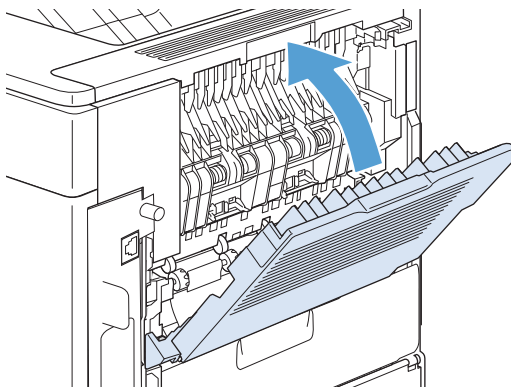


2. 抓住纸张两侧，然后慢慢地将纸张拉出产品。松散的碳粉可能落在页面上。请小心操作，避免碳粉溅到您身上或落入产品中。

**注：**如果很难取出卡纸，则尝试完全打开顶盖以释放对纸张的压力。如果纸张已损坏，或者如果您仍然无法将其取出，请从热凝器区域清除卡纸。



3. 合上后出纸槽。



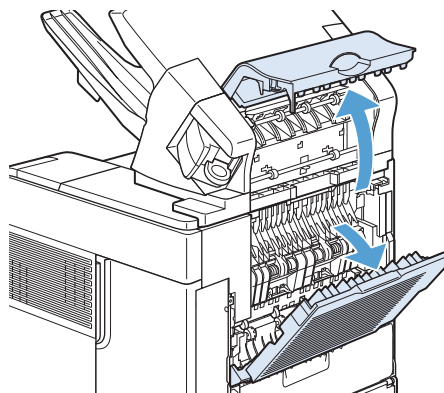
4. 如果仍然显示卡纸消息，则说明产品内还有卡纸。请从其它位置查找卡纸。

## 从可选堆栈器或订书机/堆栈器清除卡纸

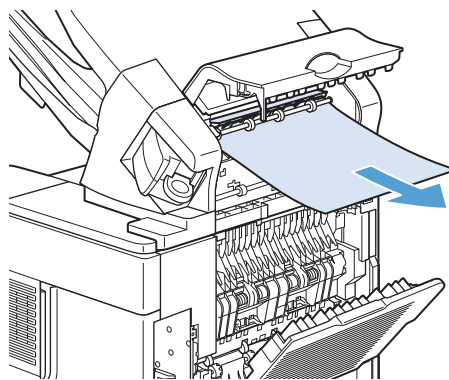
在可选的堆栈器或可选的装订器/堆栈器中可能发生卡纸。订书钉卡塞仅发生在可选的装订器/堆栈器中。

## 从可选堆栈器或订书机/堆栈器清除纸张卡塞

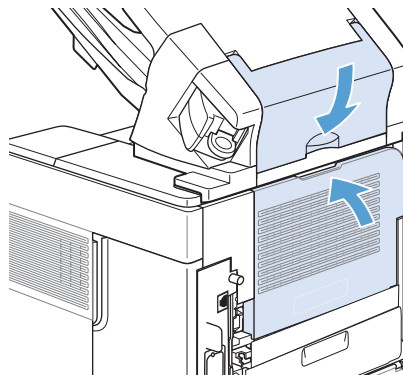
1. 从产品背面打开堆栈器或订书机/堆栈器上的挡盖，然后打开后出纸槽。



2. 小心地取出所有卡纸。



3. 合上堆栈器或订书机/堆栈器上的挡盖，然后合上后出纸槽。



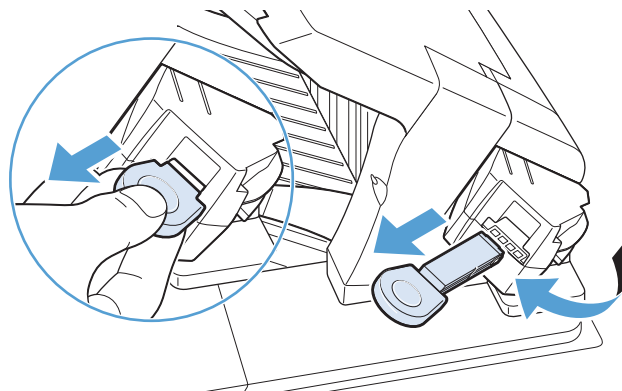
4. 如果仍然显示卡纸消息，则说明还有卡纸。请从其它位置查找卡纸。检查附件前部，小心地取出所有卡纸。

**注：**要继续打印，必须将出纸槽向下推到最低位置。

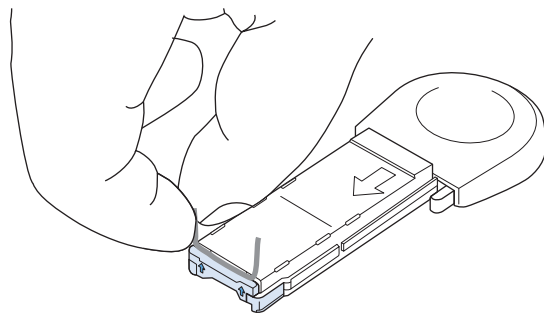
### 从可选订书机/堆栈器清除订书钉卡塞

清除卡塞的订书钉后，装订器需要重新装入，因此可能不会装订前几个文档。如果打印作业已发送而装订器卡塞或订书钉已用完，则只要通往堆栈器槽的通道未被堵塞，仍会打印作业。

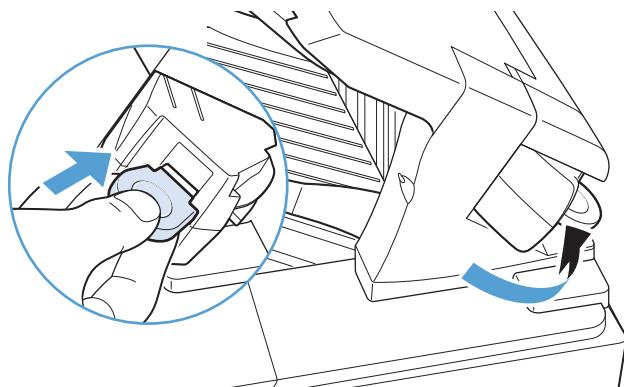
1. 从订书机/堆栈器右侧，朝产品前部转动订书机装置，直至装置卡入打开位置。向外拉蓝色订书机盒，将其取出。



2. 向上转动装订器盒一端的绿色小盖，取出卡塞的订书钉。

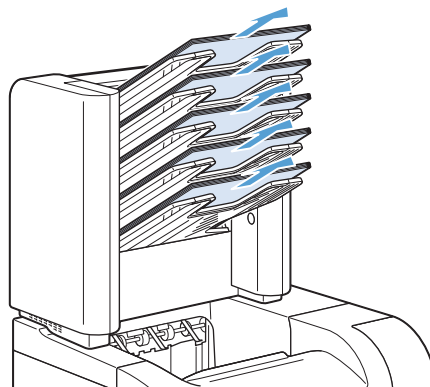


3. 将订书钉盒插入订书机装置，朝产品后部转动订书机装置，直至装置卡入到位。

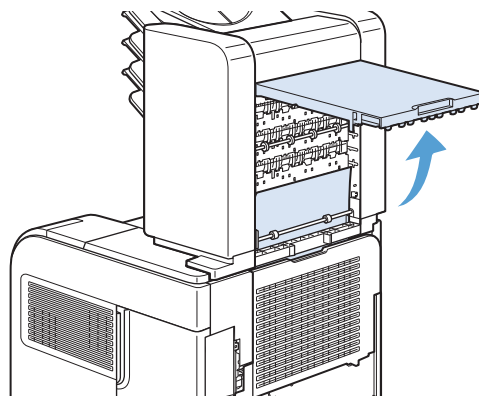


## 从可选 5 槽邮箱清除卡纸

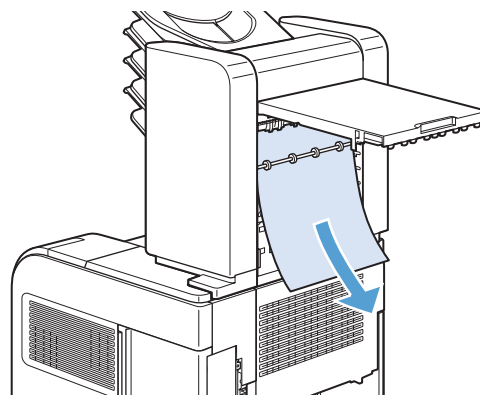
1. 取出出纸槽中的所有纸张。



2. 在 5 槽邮箱背面，打开卡纸检查盖。

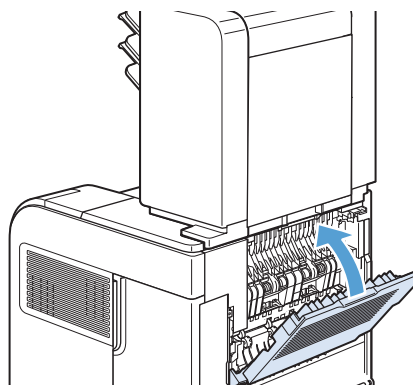


3. 如果纸张卡在 5 槽邮箱顶部，请竖直向下拉纸张以将其取出。



4. 如果纸张卡在 5 槽邮箱底部，请打开后出纸槽，然后竖直向上拉纸张以将其取出。

5. 合上卡纸检查盖和后出纸槽。

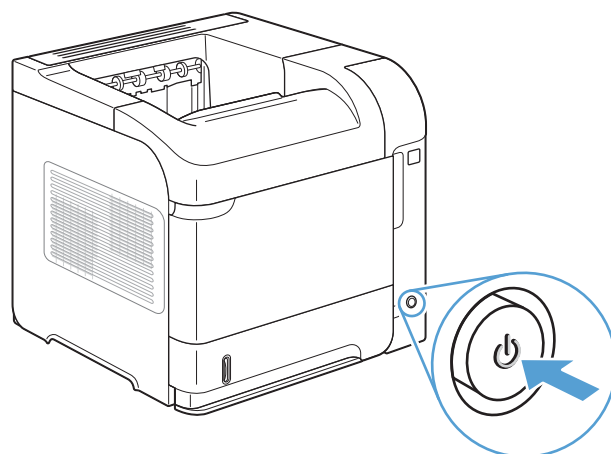


## 从热凝器区域清除卡纸

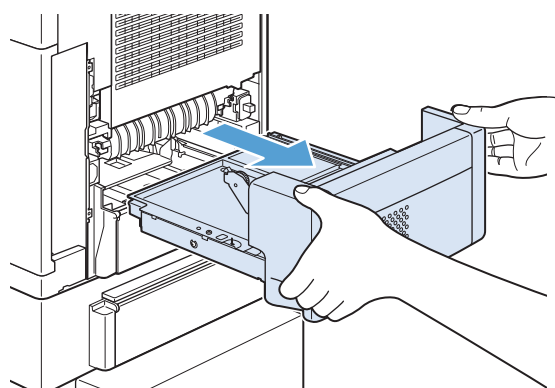
仅在以下情形中使用此步骤：

- 纸张卡在热凝器内，无法从顶盖区域或后输出区域取出。
- 尝试从热凝器清除卡纸时纸张已撕裂。

### 1. 关闭产品电源。

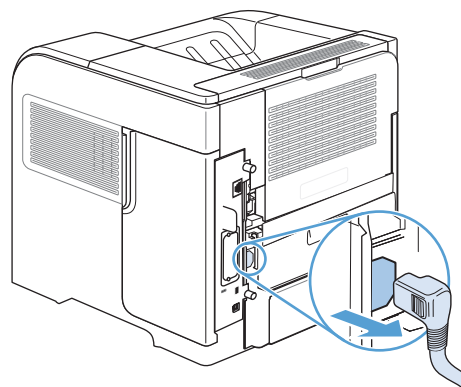


### 2. 转动产品以使后部朝向您。如果安装了可选双面打印器，请将其提起并平直拉出。将其放在一边。

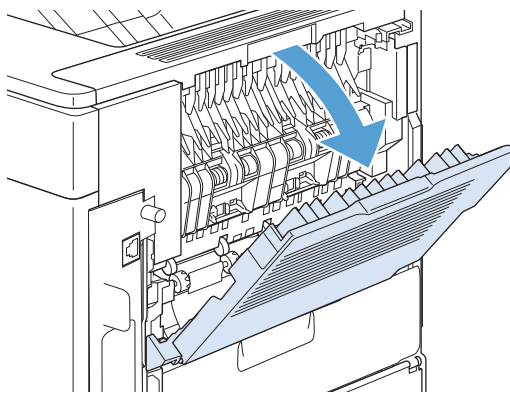


### 3. 拔下电源线。

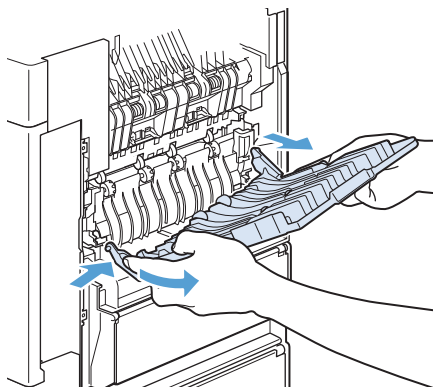
**警告！** 热凝器会很热。为避免轻微烫伤，请等待热凝器冷却之后再将其从产品上卸下。



4. 打开后出纸槽。

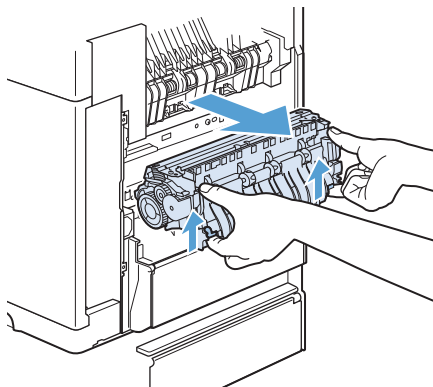


5. 卸下后出纸槽。将手指放在左侧铰链附近，用力将其向右推，直至铰链销穿过产品内部的孔。向外转动出纸槽以将其卸下。



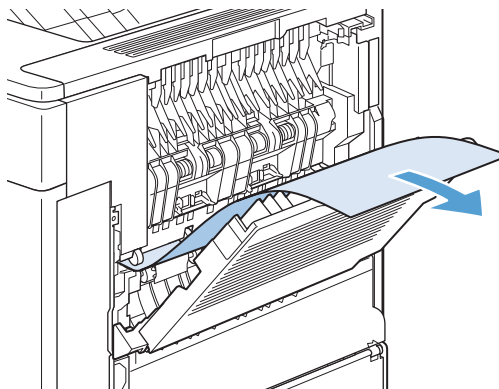
6. 如果看见纸张，则将其取出。

如果看不到纸张，则向上推热凝器两侧的两个蓝色手柄，然后平直拉出热凝器。



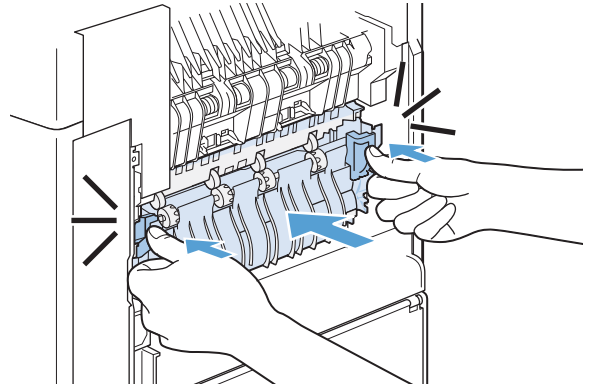
7. 取出卡纸。如有必要，请提起热凝器顶部的黑色塑料导板，以便抓住卡塞的介质。

**注意：**请勿使用锋利的物体或金属物体从热凝器区域清除纸张。否则，可能会损坏热凝器。

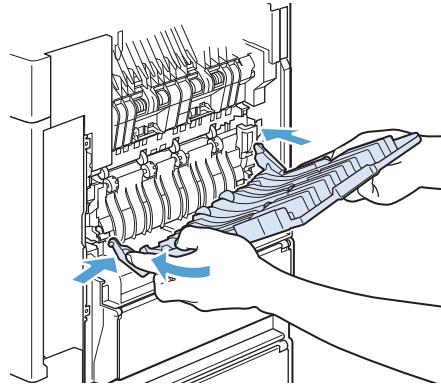




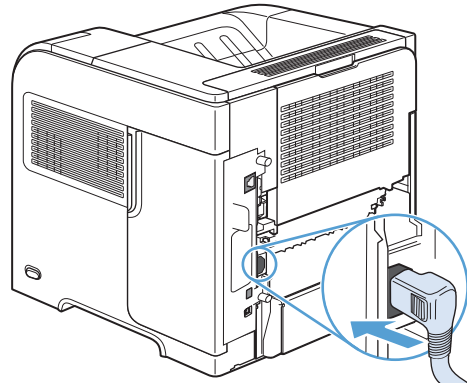
8. 将冷凝器用力推入产品，直至两侧的蓝色手柄卡入到位。



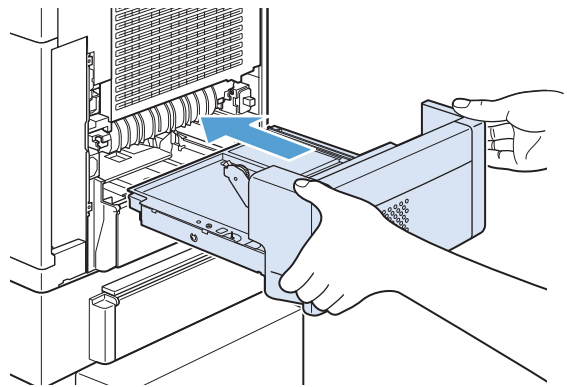
9. 重新安装后出纸槽。将右铰链销插入产品内侧的孔中。向里推左铰链，然后将其滑入产品内侧的孔中。合上后出纸槽。



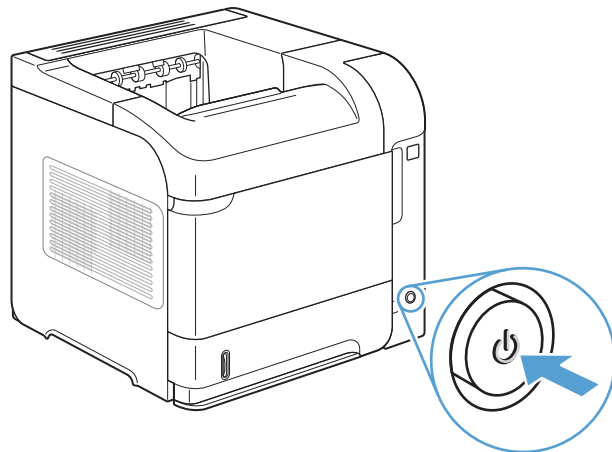
10. 将电源线插入产品。



11. 如果已卸下可选的双面打印器，请将其重新装上。



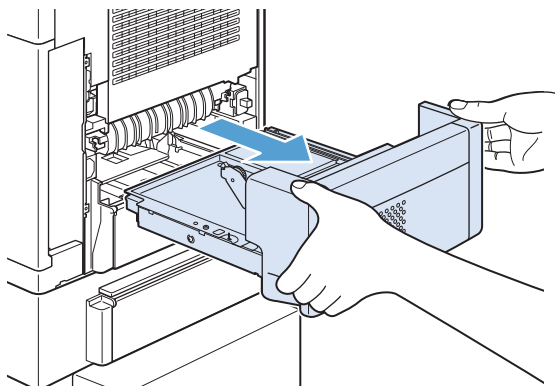
12. 打开产品电源。



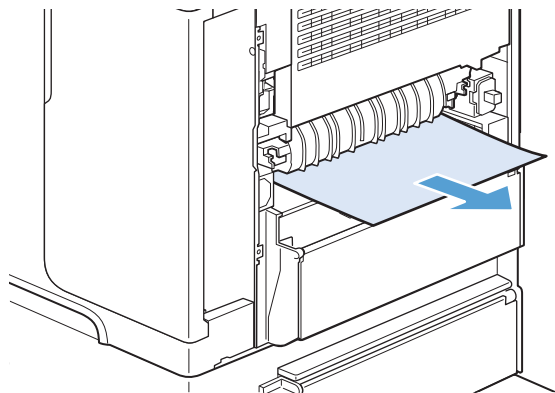
13. 如果仍然显示卡纸消息，则说明产品内还有卡纸。请从其它位置查找卡纸。

## 从可选双面打印器清除卡纸

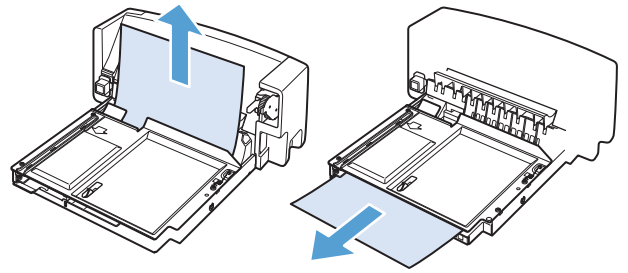
1. 向上提起可选双面打印器，然后将其拉出以卸下。



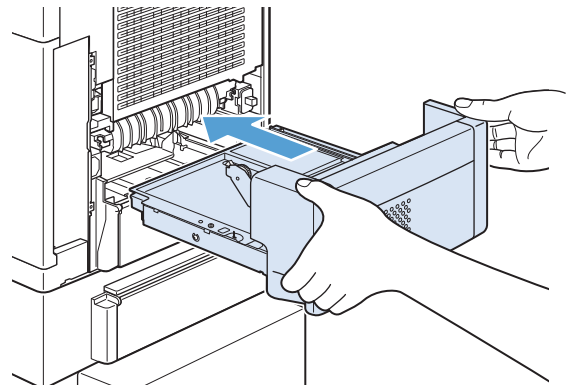
2. 从纸盘 2 顶部取出所有纸张。（您可能需要将手伸入产品内。）



3. 将纸张慢慢地拉出可选双面打印机。



4. 将可选双面打印机插入产品。



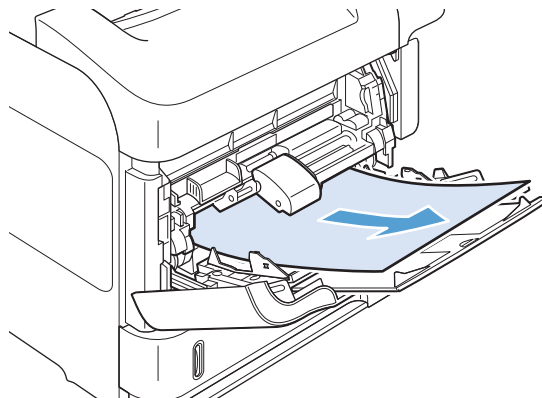
5. 如果仍然显示卡纸消息，则说明产品内还有卡纸。请从其它位置查找卡纸。

## 从纸盘清除卡纸

使用以下步骤从纸盘清除卡纸。

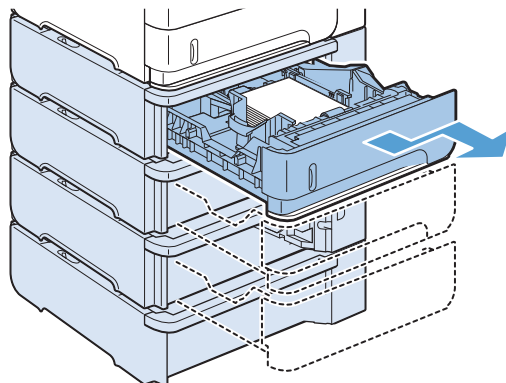
### 从纸盘 1 清除卡纸

1. 将卡纸慢慢地拉出产品。

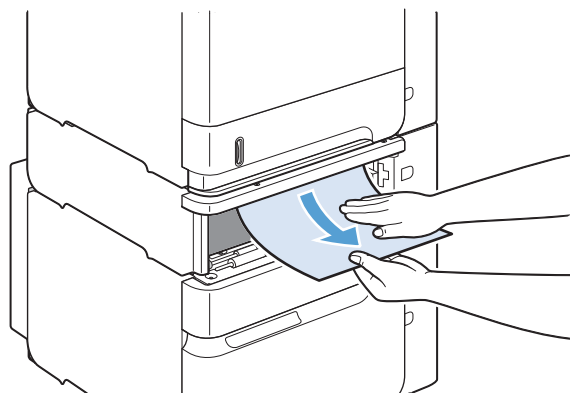


### 从纸盘 2 或可选 500 页纸盘清除卡纸

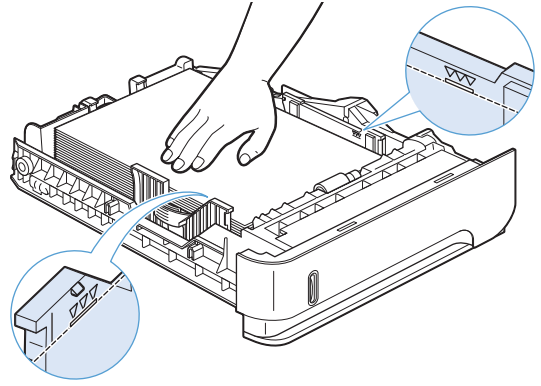
1. 将纸盘滑出产品，将其稍微提起，然后从纸盘中取出所有破损的纸张。



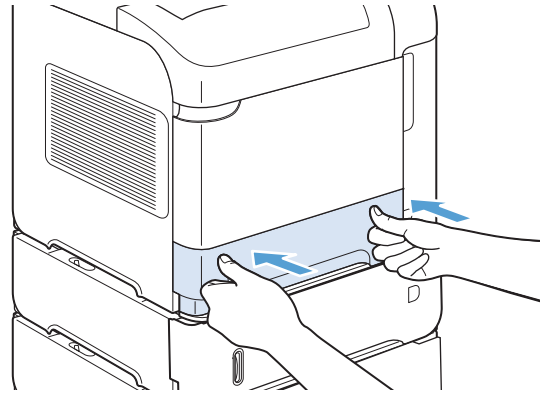
2. 如果在进纸区域可以看见卡纸的边缘，请慢慢地将纸张向下拉出产品。（请勿平直拉出纸张，否则会撕裂纸张。）如果看不到纸张，则在下一个纸盘或顶盖区域查找纸张。



3. 确保纸张在纸盘中四角平展，并且位于最大高度指示器下面。



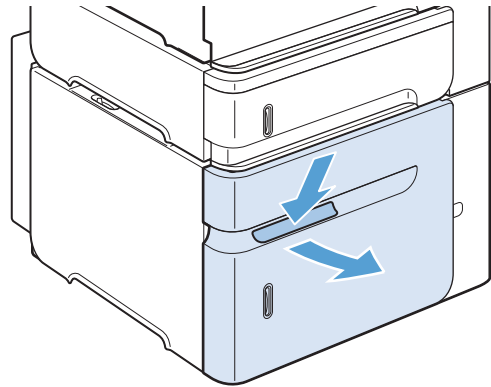
4. 将纸盘滑入产品。



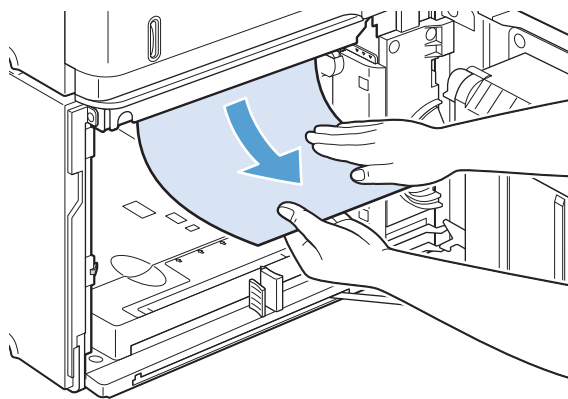
5. 按下**确定**按钮以清除卡纸消息。
6. 如果仍然显示卡纸消息，则说明产品内还有卡纸。请从其它位置查找卡纸。

### 从可选 1,500 页纸盘清除卡纸

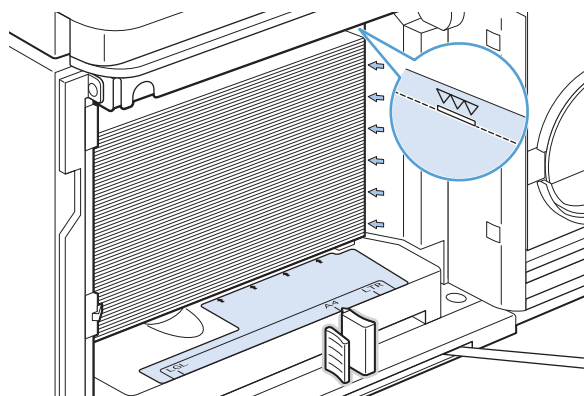
1. 打开纸盘前挡盖。



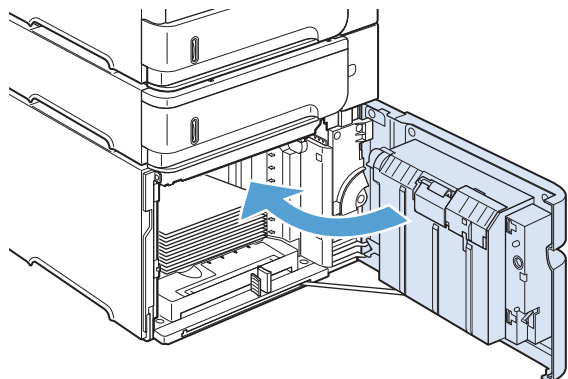
2. 如果在进纸区域可以看见卡纸的边缘，请慢慢地将纸张向下拉出产品。（请勿平直拉出纸张，否则会撕裂纸张。）如果看不到纸张，则在顶盖区域查找纸张。



3. 确保纸张高度没有超过纸张导板上的已满标记，并且纸叠前缘必须与箭头对齐。



4. 合上纸盘前挡盖。

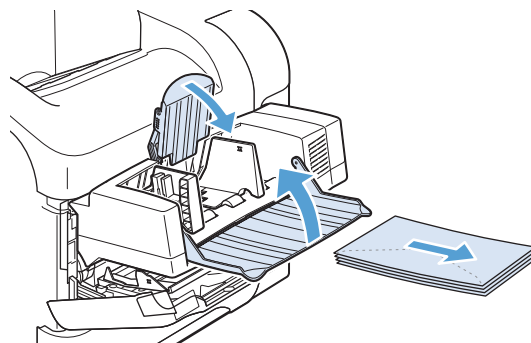


5. 按下**确定**按钮以清除卡纸消息。
6. 如果仍然显示卡纸消息，则说明产品内还有卡纸。请从其它位置查找卡纸。

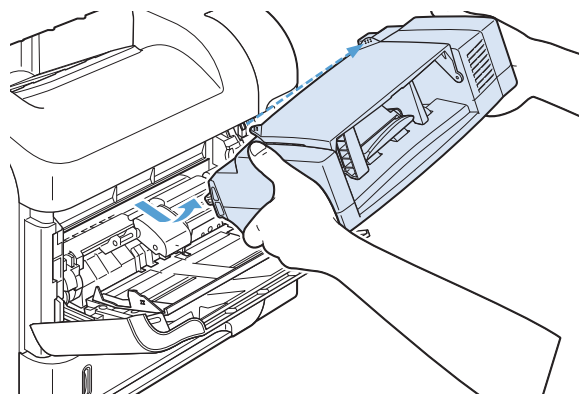
## 从可选信封输送器清除卡纸

本步骤仅适用于使用可选信封输送器时发生的卡纸。

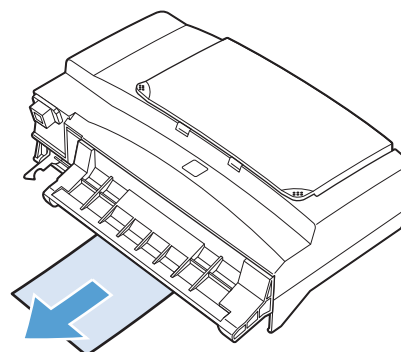
1. 取出装入可选信封输送器中的所有信封。放下信封压板，将纸盘延伸板提至关闭位置。



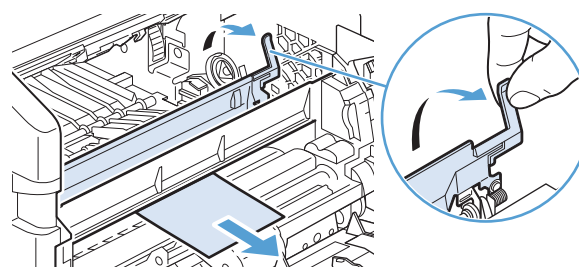
2. 抓住可选信封输送器两侧，然后小心地将其拉出产品。



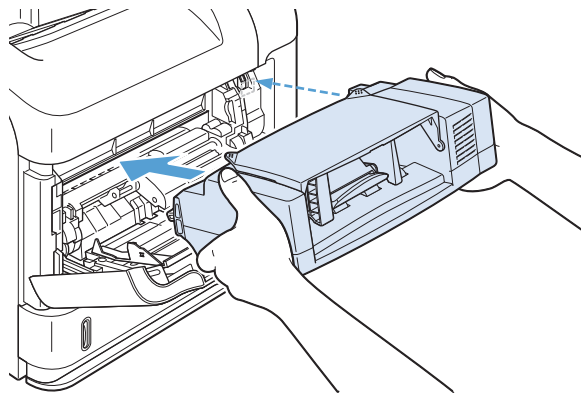
3. 慢慢将所有卡塞的信封从可选信封输送器中取出。



4. 慢慢将所有卡塞的信封从产品中取出。



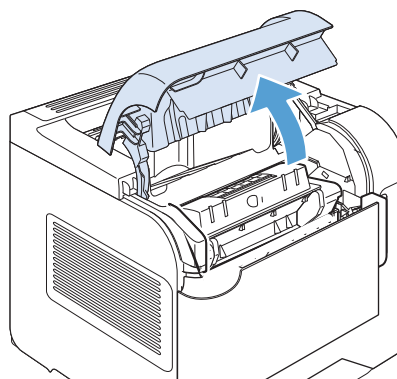
5. 重新安装信封输送器。



6. 按下**确定**按钮以清除卡纸消息。
7. 如果仍然显示卡纸消息，则说明产品内还有卡塞的信封。请从其它位置查找卡纸。
8. 重新装入信封，确保使底部信封推入的深度稍稍大于顶部信封。

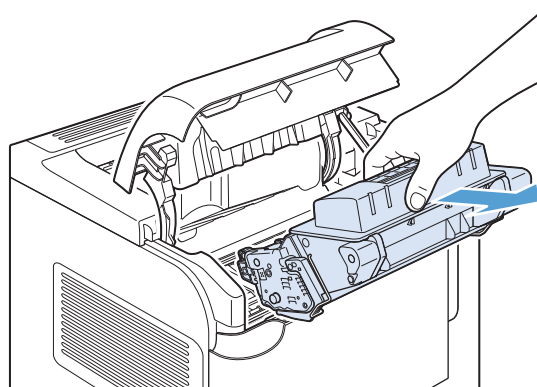
## 从顶盖和打印碳粉盒区域清除卡纸

1. 打开顶盖。



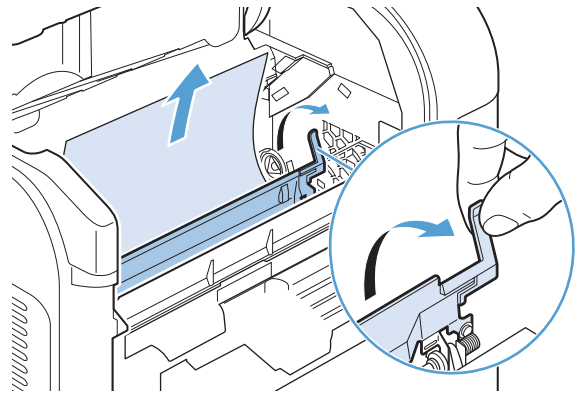
2. 取出打印碳粉盒。

**注意：**为了防止打印碳粉盒损坏，请勿将其暴露在亮光下超过几分钟。当打印碳粉盒不在产品中时，用纸将其包裹起来。

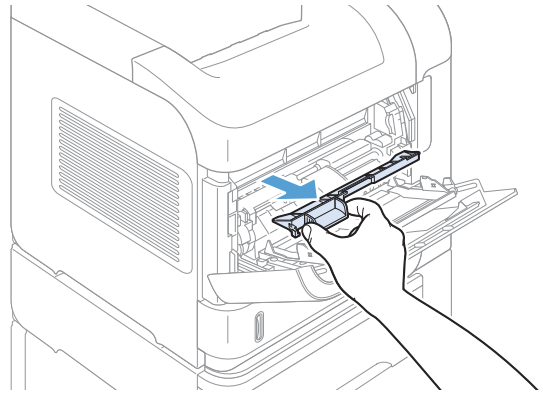




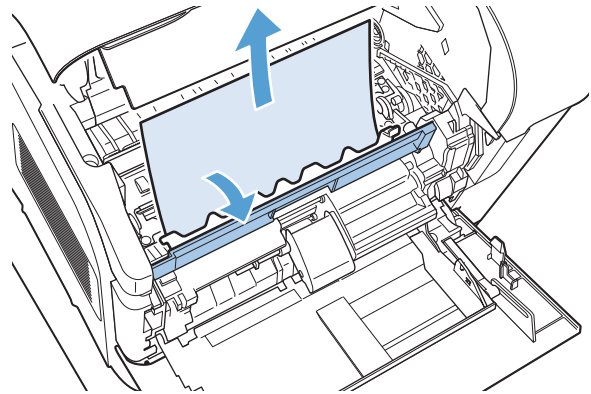
3. 使用绿色手柄提起纸张装卸板。将卡纸慢慢地拉出产品。请勿撕裂纸张。如果很难取出纸张，则尝试从纸盘区域清除纸张。



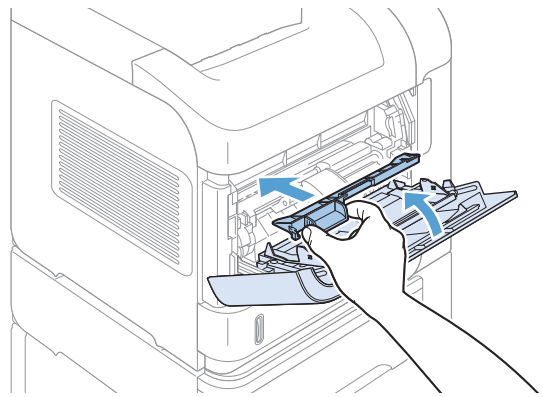
4. 打开纸盘 1 并卸下信封附件盖板。如果有卡塞的纸张，则将其取出。



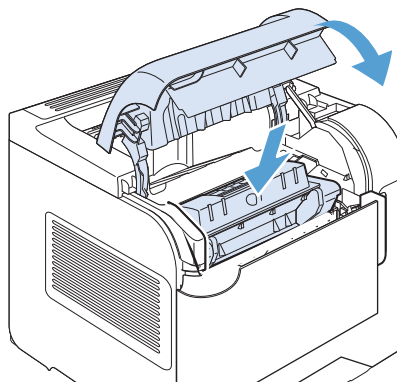
5. 旋转纸张导板，看其下面是否有其它的卡纸。如果有卡塞的纸张，则将其取出。



6. 重新装上信封附件盖板，然后合上纸盘 1。



7. 重新安装打印碳粉盒并合上顶盖。



8. 如果仍然显示卡纸消息，则说明产品内还有卡纸。请从其它位置查找卡纸。

## 更改卡塞恢复

本产品具有卡塞恢复功能，可重新打印卡塞的页面。提供以下选项：

- **自动** — 如果有足够内存，本产品将尝试重新打印卡塞的页面。此项为默认设置。
- **关闭** — 本产品不会尝试重新打印卡塞的页面。由于未占用额外内存来存储最新的页面，因此性能可以达到最佳。

---

 **注：**使用此选项时，如果产品纸张用完且作业是双面打印作业，某些页面可能会丢失。

---

- **启用** — 本产品始终重新打印卡塞的页面。存储最后打印的几个页面需要额外的内存。这可能会损害整体性能。
1. 在产品控制面板上，按**主页**按钮。
  2. 打开以下菜单：
    - **管理**
    - **常规设置**
    - **卡塞恢复**
  3. 选择相应设置，然后按**确定**按钮。

# 改善打印质量

如果遵循以下规则，则可避免大部分打印质量问题。

- 在打印机驱动程序中使用正确的纸张类型设置。
- 请在本产品上使用符合 HP 规格的纸张。
- 如有必要，请清洁产品。
- 在打印碳粉盒达到其估计的使用寿命且打印质量不再可接受时，请更换打印碳粉盒。
- 使用最能满足您的打印需求的打印机驱动程序。

## 选择纸张类型

1. 打开打印机驱动程序，单击**属性**或**首选项**按钮，然后单击**纸张/质量**标签。
2. 从**类型**下拉列表中选择一种类型。
3. 单击**确定**按钮。

## 使用符合 HP 规格的纸张

如果遇到以下任何问题，请换用其它纸张：

- 打印颜色太浅或部分区域看上去褪色。
- 打印页面上出现碳粉斑点。
- 打印页面上出现碳粉污迹。
- 打印字符似乎变形。
- 打印的页面卷曲。

始终使用其类型和重量受本产品支持的纸张。此外，选择纸张时请遵循以下准则：

- 确保纸张质量优良，无划损、缺口、破损、污点、浮粒、灰尘、折皱、脱墨、订书钉和卷曲边。
- 使用以前未打印过的纸张。
- 使用激光打印机专用纸张。不要使用专用于喷墨打印机的纸张。
- 不要使用粗糙的纸张。一般而言，使用的纸张越光滑，打印质量就越好。

## 打印清洁页

遇到以下任何问题时，请打印清洁页以清除送纸道中的灰尘和残留碳粉：

- 打印页面上出现碳粉斑点。
- 打印页面上出现碳粉污迹。
- 打印页面上出现重复的标记。


按照下列步骤打印清洁页。

1. 在产品控制面板上，按主页 按钮。
2. 打开以下菜单：
  - 设备维护
  - 校准/清洁
3. 选择**打印清洁**页项，然后按下**确定**按钮以打印页面。
4. 清洁过程可能需要几分钟的时间。在清洁过程完成后，丢弃打印的页面。

## 检查打印碳粉盒

遇到以下任何问题时，请检查打印碳粉盒，并在必要时更换碳粉盒：

- 打印颜色太浅或部分区域看上去褪色。
- 打印页面上有较小的未打印区域。
- 打印页面上有条纹或条带。

 **注：**如果使用的是草稿或“经济模式”打印设置，打印效果可能会比较浅。

如果确定需要更换打印碳粉盒，请打印耗材状态页以找出正确的原装 HP 打印碳粉盒部件号。

打印碳粉盒的类型	此问题的解决步骤
重注或再造的打印碳粉盒	HP 建议不要使用非 HP 耗材，无论全新还是翻新。因为这些产品不是 HP 产品，HP 无法改变其设计或控制其质量。如果使用重填或再造的打印碳粉盒后对打印质量不满意，请将碳粉盒更换为原装 HP 碳粉盒。
原装 HP 打印碳粉盒	<ol style="list-style-type: none"> <li>1. 当碳粉盒达到其指定的使用寿命时，产品控制面板或耗材状态页面将显示<b>严重不足</b>状态。当打印质量不可接受时，请更换打印碳粉盒。</li> <li>2. 用肉眼检查打印碳粉盒是否受损。参阅随后的说明。如有必要，请更换打印碳粉盒。</li> <li>3. 如果打印页面上有以相同间距重复出现的标记，则请打印清洁页。如果这不能解决问题，请使用此文档中的重复缺陷信息找出问题的根源。</li> </ol>

## 使用最能满足您的打印需求的打印机驱动程序

如果打印页面中出现意外图形线条、缺少文本、缺少图形、格式不正确或字体被替换，则可能需要更换打印机驱动程序。

---

HP PCL 6 驱动程序	<ul style="list-style-type: none"><li>• 作为默认驱动程序提供。此驱动程序将自动安装，除非您选择另一个驱动程序。</li><li>• 建议用于所有 Windows 环境</li><li>• 为大多数用户提供最佳的整体速度、打印质量和产品功能支持</li><li>• 开发与 Windows 图形设备接口 (GDI) 一起使用，以在 Windows 环境下获得最佳速度</li><li>• 可能与基于 PCL 5 的第三方和自定义软件程序不完全兼容</li></ul>
HP UPD PS 驱动程序	<ul style="list-style-type: none"><li>• 建议用于通过 Adobe® 软件程序或其它图形密集程度高的软件程序执行的打印</li><li>• 为从 postscript 仿真打印提供所需的支持，或者为获得 postscript flash 字体支持提供支持</li></ul>
HP UPD PCL 5	<ul style="list-style-type: none"><li>• 建议用于 Windows 环境下的一般办公打印</li><li>• 与以前的 PCL 版本和较旧的 HP LaserJet 产品兼容</li><li>• 是从第三方或自定义软件程序打印的最佳选择</li><li>• 是在混合环境下操作、需要将产品设为 PCL 5 (UNIX, Linux, 大型机) 时的最佳选择</li><li>• 设计在企业 Windows 环境中使用，以便提供一个可与多种打印机型号配合使用的驱动程序</li><li>• 从移动 Windows 计算机打印到多种打印机型号时的首选</li></ul>
HP UPD PCL 6	<ul style="list-style-type: none"><li>• 建议用于所有 Windows 环境中的打印</li><li>• 为大多数用户提供总体最佳速度、打印质量和打印机功能支持</li><li>• 按照 Windows 图形设备接口 (GDI) 规范进行开发，从而在 Windows 环境中获得最佳速度</li><li>• 可能与基于 PCL 5 的第三方和自定义软件程序不完全兼容</li></ul>

---

从以下网站下载附加打印机驱动程序：[www.hp.com/go/lj600Series\\_software](http://www.hp.com/go/lj600Series_software)。

# 产品不打印或打印缓慢

## 产品不打印

如果产品完全停止打印，请尝试以下解决方案。

1. 确保产品已开机，且控制面板显示其已准备就绪。
  - 如果控制面板未显示产品已准备就绪，请关闭产品然后再打开。
  - 如果控制面板显示产品已准备就绪，请尝试再次发送作业。
2. 如果控制面板显示产品出错，请纠正错误后尝试重新发送作业。
3. 确保所有电缆均正确连接。如果产品连接至网络，请检查以下项目：
  - 检查产品上网络连接旁的指示灯。如果网络处于活动状态，此指示灯将呈绿色亮起。
  - 确保使用网线而不是电话线连接至网络。
  - 确保网络路由器、集线器或交换机已开启且运行正常。
4. 从产品随附的 CD 安装 HP 软件。使用通用打印机驱动程序可导致打印机延迟从打印队列清除作业。
5. 从计算机的打印机列表中，右击本产品的名称，单击**属性**，然后打开**端口**选项卡。
  - 如果您使用网线连接至网络，请确保**端口**选项卡上列出的打印机名称与产品配置页上的产品名称一致。
  - 如果您使用 USB 电缆连接至无线网络，请确保选中 **USB 虚拟打印机端口** 旁边的方框。
6. 如果您使用计算机上的个人防火墙系统，则其可能阻止了计算机与本产品的通信。尝试暂时禁用此防火墙，以弄清其是否是问题根源所在。
7. 如果您的计算机或产品已连接至无线网络，较差的信号质量或干扰可能会延迟打印作业。

## 产品打印缓慢

如果产品似乎打印缓慢，请尝试以下解决方案。

1. 确保计算机符合本产品的最低规格。有关规格列表，请访问以下网站：[www.hp.com/support/lj600Series](http://www.hp.com/support/lj600Series)。
2. 如果将本产品配置为在某些类型的纸张（例如重磅纸）上打印，产品将打印缓慢，以便将碳粉正确融合到纸张上。如果纸张类型设置与您使用的纸张类型不符，请将设置更改为正确的纸张类型。

## 解决直接 USB 打印问题

- [插入 USB 附件时，从 USB 中检索菜单没有打开](#)
- [文件未从 USB 存储附件中打印输出](#)
- [要打印的文件未列在从 USB 中检索菜单中](#)

### 插入 USB 附件时，从 USB 中检索菜单没有打开

1. 您使用的可能是本产品不支持的 USB 存储附件或文件系统。将文件保存在使用文件分配表 (FAT) 文件系统的标准 USB 存储附件上。产品支持 FAT12、FAT16 和 FAT32 USB 存储附件。
2. 如果其它菜单已经打开，请关闭该菜单，然后重新插入 USB 存储附件。
3. USB 存储附件可能有多个分区。（有些 USB 存储附件制造商会在该附件上安装用于创建分区的软件，与 CD 类似。）请重新格式化 USB 存储附件以删除这些分区，或者使用其它 USB 存储附件。
4. USB 存储附件需要的功率可能比产品提供的多。
  - a. 卸下 USB 存储附件。
  - b. 关闭产品然后再打开。
  - c. 使用自带电源或所需功率较小的 USB 存储附件。
5. USB 存储附件工作不正常。
  - a. 卸下 USB 存储附件。
  - b. 关闭产品然后再打开。
  - c. 尝试从其它 USB 存储附件打印。

### 文件未从 USB 存储附件中打印输出

1. 确保纸盘中包含纸张。
2. 检查控制面板上是否有消息。如果产品卡纸，请清除卡纸。

### 要打印的文件未列在从 USB 中检索菜单中

1. 您尝试打印的文件类型可能是 USB 打印功能不支持的类型。本产品支持 .pdf、.prn、.pcl、.ps 和 .cht 文件类型。
2. USB 存储附件上的某一个文件夹中可能包含太多文件。将文件移到子文件夹，以减少文件夹中的文件数。
3. 您为文件名使用的可能是本产品不支持的字符集。在这种情况下，本产品会用其它字符集中的字符替换文件名。使用 ASCII 字符重命名文件。

# 解决连接问题

## 解决直接连接问题

如果已将产品直接连接至计算机，请检查电缆。

- 检查电缆是否已连接至计算机和产品。
- 检查电缆长度是否未超过 5 米。尝试使用较短的电缆。
- 将电缆连接至其它产品，检查电缆是否正常工作。如有必要，请更换电缆。

## 解决网络问题

检查以下项目，验证产品是否与网络通信。开始之前，从产品控制面板打印配置页，然后查找此页中列出的产品 IP 地址。

- [物理连接不良](#)
- [计算机使用的本产品 IP 地址不正确](#)
- [计算机不能与产品通信](#)
- [产品使用的链路和双工设置不适合网络](#)
- [新软件程序可能引起兼容性问题](#)
- [计算机或工作站可能设置不正确](#)
- [产品被禁用或其它网络设置不正确](#)

### 物理连接不良

1. 检查是否使用正确长度的电缆将产品连接至正确的网络端口。
2. 检查电缆连接是否牢固。
3. 查看产品背面的网络端口连接，检查琥珀色活动指示灯和绿色的链路状态指示灯是否亮起。
4. 如果问题继续存在，请试用其它电缆或集线器上的其它端口。

### 计算机使用的本产品 IP 地址不正确

1. 打开打印机属性，然后单击**端口**选项卡。检查是否选择了产品的当前 IP 地址。产品 IP 地址列在产品配置页上。
2. 如果使用 HP 标准 TCP/IP 端口安装本产品，请选中以下复选框：**Always print to this printer, even if its IP address changes**（始终打印到此打印机，即使其 IP 地址已更改）。
3. 如果使用 Microsoft 标准 TCP/IP 端口安装本产品，请使用主机名而不是 IP 地址。
4. 如果 IP 地址正确，请删除产品，然后重新添加。

### 计算机不能与产品通信

1. PING 网络以测试其通信情况。



- a. 在计算机上打开命令行提示符。对于 Windows，请依次单击**开始**和**运行**，然后键入 cmd。
  - b. 先后键入 ping 及您产品的 IP 地址。  
对于 Mac OS X，请打开网络实用程序，然后在 **Ping** 窗格的正确字段中填入 IP 地址。
  - c. 如果窗口显示往返时间，则表明网络运行正常。
2. 如果 ping 命令失败，请检查是否打开了网络集线器，然后检查网络设置、产品及计算机是否全部配置为使用同一网络。

### 产品使用的链路和双工设置不适合网络

HP 建议将此设置设为自动模式（默认设置）。如果更改了这些设置，则必须根据您的网络作出相应的更改。

### 新软件程序可能引起兼容性问题

检查新软件程序是否安装正确，以及是否使用正确的打印机驱动程序。

### 计算机或工作站可能设置不正确

1. 检查网络驱动程序、打印机驱动程序和网络重定向。
2. 检查操作系统是否配置正确。


### 产品被禁用或其它网络设置不正确

1. 查看配置页以检查网络协议的状态。如有必要请启用它。
2. 如有必要，请重新配置网络设置。

# 解决产品软件问题 (Windows)

## 在打印机文件夹中看不到产品的打印机驱动程序


1. 重新安装产品软件。

 **注：**关闭正在运行的任何应用程序。要关闭系统托盘中图标的应用程序，请右击图标，然后选择**关闭**或**禁用**。

2. 尝试将 USB 电缆插入计算机上的不同 USB 端口。

## 安装软件过程中显示了一条错误消息

1. 重新安装产品软件。

 **注：**关闭正在运行的任何应用程序。要关闭系统托盘中图标的应用程序，请右击图标，然后选择**关闭**或**禁用**。

2. 检查要安装产品软件的驱动器上的可用空间量。如有必要，请释放出尽可能多的空间，然后重新安装产品软件。
3. 如有必要，请运行“磁盘碎片整理程序”，然后重新安装产品软件。

## 产品处于“就绪”模式，但不执行任何打印作业

1. 打印配置页，然后检查产品功能。
2. 确保所有电缆正确就位，并符合规格。这包括 USB 电缆和电源线。尝试使用新电缆。
3. 验证配置页上的 IP 地址是否与软件端口的 IP 地址相同。执行以下步骤之一：

### Windows XP、Windows Server 2003、Windows Server 2008 和 Windows Vista

- a. 单击**开始**。
- b. 单击**设置**。
- c. 单击**打印机和传真**（使用默认开始菜单视图），或者单击**打印机**（使用经典开始菜单视图）。
- d. 右击产品驱动程序图标，然后选择**属性**。
- e. 单击**端口**选项卡，然后单击**配置端口**。
- f. 验证 IP 地址，然后单击**确定**或**取消**。
- g. 如果 IP 地址不同，则删除驱动程序，然后使用正确的 IP 地址重新安装驱动程序。

### Windows 7

- a. 单击**开始**。
- b. 单击**设备和打印机**。
- c. 右击产品驱动程序图标，然后选择**打印机属性**。
- d. 单击**端口**选项卡，然后单击**配置端口**。

- e. 验证 IP 地址，然后单击**确定**或**取消**。
- f. 如果 IP 地址不同，则删除驱动程序，然后使用正确的 IP 地址重新安装驱动程序。

## 解决产品软件问题 (Mac)

- [打印机驱动程序未在“打印与传真”列表中列出](#)
- [产品名称未显示在“打印与传真”列表的产品列表中](#)
- [打印机驱动程序不自动设置在“打印与传真”列表中选定的产品](#)
- [打印作业未发送至所需的产品](#)
- [使用 USB 电缆连接时，在选择驱动程序之后，产品未显示在“打印与传真”列表中](#)
- [使用 USB 连接时您使用了通用打印机驱动程序](#)

### 打印机驱动程序未在“打印与传真”列表中列出

1. 确保产品 .GZ 文件位于以下硬盘驱动器文件夹中：Library/Printers/PPDs/Contents/Resources。如有必要，请重新安装软件。
2. 如果 GZ 文件位于此文件夹中，则 PPD 文件可能已损坏。删除此文件，然后重新安装软件。

### 产品名称未显示在“打印与传真”列表的产品列表中

1. 确保电缆连接正确且产品已开机。
2. 请打印配置页以检查产品名。检查配置页上的名称与“打印与传真”列表中的产品名称是否一致。
3. 使用高质量的电缆更换 USB 电缆或网线。

### 打印机驱动程序不自动设置在“打印与传真”列表中选定的产品

1. 确保电缆连接正确且产品已开机。
2. 确保产品 .GZ 文件位于以下硬盘驱动器文件夹中：Library/Printers/PPDs/Contents/Resources。如有必要，请重新安装软件。
3. 如果 GZ 文件位于此文件夹中，则 PPD 文件可能已损坏。删除此文件，然后重新安装软件。
4. 使用高质量的电缆更换 USB 电缆或网线。

### 打印作业未发送至所需的产品

1. 打开打印队列，重新启动该打印作业。
2. 另一具有相同或相似名称的产品可能已收到您的打印作业。请打印配置页以检查产品名。检查配置页上的名称与“打印与传真”列表中的产品名称是否一致。

### 使用 USB 电缆连接时，在选择驱动程序之后，产品未显示在“打印与传真”列表中


#### 软件故障排除

- ▲ 确保 Mac 操作系统为 Mac OS X 10.5 或更新版本。

## 硬件故障排除

1. 确保产品已开机。
2. 确保 USB 电缆连接正确。
3. 确保使用了正确的高速 USB 电缆。
4. 确保链路中无过多的 USB 设备分用电力。断开链路上的所有设备，将电缆直接连接至计算机上的 USB 端口
5. 检查是否有两个以上的非通电型 USB 集线器连接在链路的某列上。断开链路上的所有设备，将电缆直接连接至计算机上的 USB 端口。

---

 **注：** iMac 键盘是无源 USB 集线器。

---

## 使用 USB 连接时您使用了通用打印机驱动程序

如果您在安装软件之前连接了 USB 电缆，则您可能使用的是通用打印机驱动程序，而不是本产品专用的驱动程序。

1. 删除通用打印机驱动程序。
2. 从产品 CD 重新安装软件。在软件安装程序提示您连接 USB 电缆之前，请勿连接 USB 电缆。
3. 如果安装了多台打印机，请确保在**打印**对话框的**格式**下拉菜单中选择了正确的打印机。



---

# A 产品耗材和附件

- [订购部件、附件和耗材](#)
- [产品号](#)

## 订购部件、附件和耗材

订购耗材和纸张	<a href="http://www.hp.com/go/suresupply">www.hp.com/go/suresupply</a>
订购原装 HP 部件或附件	<a href="http://www.hp.com/buy/parts">www.hp.com/buy/parts</a>
通过服务或支持提供商订购	请与 HP 授权的服务或支持提供商联系。
通过 HP 软件订购	<a href="#">第 143 页的使用 HP 内嵌式 Web 服务器</a>



## 产品号

在印刷本指南时，以下附件列表是最新列表。但在产品的使用寿命内，订购信息和附件的供货情况可能会发生变动。

### 纸张处理附件

项目	说明	产品号
可选的 500 页纸盘和进纸装置	可选的纸盘，可增加纸张容量。可装入规格为 Letter、A4、Legal、A5、B5 (JIS)、Executive 和 8.5 x 13 英寸的纸张。  产品最多可连接四个可选的 500 页进纸器。	CE998A
可选的 1,500 页纸盘和进纸装置	可选的纸盘，可增加纸张容量。可装入规格为 Letter、Legal 和 A4 的纸张。	CE398A
自定义介质纸盒	使产品可以从纸盘 2 打印 A6 尺寸的纸张。	CB527A
信封输送机	最多容纳 75 个信封。	CE399A
双面打印器（双面打印附件）	允许在纸的双面自动进行打印。	CF062A
500 页集纸箱	提供一个可容纳 500 页纸的附加出纸槽。	CE404A
500 页装订器/集纸箱	可大量输出自动装订的作业。最多可装订 15 页纸。	CE405A
HP 5 槽邮箱	提供五个出纸槽，以便您对作业进行分类。	CE997A
打印机支架	在安装多个可选纸盘时保持产品稳定。支架装有脚轮，因此您可以轻松移动产品。	CF063A

### 客户自助维修部件

您的产品可以使用以下客户自助维修部件。

- 作为**必需**自助更换件列出的部件由客户安装，除非您愿意支付相应费用请 HP 服务人员进行维修。对于这些部件，依照 HP 产品保修协议不提供现场或返回维修中心支持。
- 在产品保修期内可要求 HP 服务人员安装列为**可选**自助更换件的部件，不另行收费。

项目	说明 <sup>1</sup>	自助更换件	部件号
HP LaserJet 黑色打印碳粉盒	标准黑色碳粉盒	必需	CE390A

项目	说明 <sup>1</sup>	自助更换选项	部件号
HP LaserJet 黑色打印碳粉盒	大容量黑色碳粉盒 <b>注：</b> 仅用于 M602 和 M603 型号	必需	CE390X
1,000 钉装订书钉盒	提供三个订书钉盒。	必需	Q3216A
预防性维护套件	包括一个替换热凝器、一个转印滚筒、一个转印滚筒工具、一个纸盘 1 滚轮、八个送纸轮和一副一次性手套。包括各组件的安装说明。	必需	110 伏产品维护套件： CF064A  220 伏产品维护套件： CF065A
44 x 32 针 DDR2 内存 DIMM, 512 MB	增强产品处理大型作业或复杂打印作业的能力。	必需	CE483A

<sup>1</sup> 有关更多信息，请访问 [www.hp.com/go/learnaboutsupplies](http://www.hp.com/go/learnaboutsupplies)。

## 电缆和接口

项目	说明	产品号
HP Jetdirect 打印服务器设备	HP Jetdirect 2700w USB Wireless 设备	J8026A
USB 电缆	2 米 (6 英尺) A 转 B 电缆	C6518A

---

## B 服务与支持

- [HP 有限保修声明](#)
- [HP 高级保护保修：LaserJet 打印碳粉盒有限保修声明](#)
- [存储在打印碳粉盒上的数据](#)
- [最终用户许可协议](#)
- [客户自助维修保修服务](#)
- [客户支持](#)
- [重新包装产品](#)

# HP 有限保修声明

HP 产品	有限保修期
HP LaserJet 600 M601n, M601dn, M602n, M602dn, M602x, M603n, M603dn, M603xh	一年返厂保修

HP 向最终用户保证，HP 的硬件和附件自购买之日起，在以上规定的期间内，无任何材料和工艺方面的缺陷。如果 HP 获悉产品在保修期内存在此类缺陷，HP 将自行选择维修或更换经证实有缺陷的产品。更换产品可以是新产品，或是与新产品具有同等性能的产品。

在正确安装和使用的情况下，HP 保证自购买之日起在上述指定日期内，HP 软件不会由于材料和工艺上的缺陷而不能执行其编程指令。如果 HP 获悉软件在保修期内存在此类缺陷，HP 将更换由于此类缺陷而不能执行其编程指令的软件。

HP 不担保 HP 产品的操作不会中断或不会出现错误。如果 HP 无法在合理的时间内按保修所述条件修理或更换产品，则您在迅速返还产品后有权要求退还该产品的购买款。

HP 产品可能含有性能上与新部件等效的重新生产部件，或者可能偶然使用过的部件。

保修不适用于因以下原因造成的缺陷：(a) 维护或校准不正确或不适当；(b) 使用不是由 HP 提供的软件、接口设备、部件或耗材；(c) 未经授权的修改或误用；(d) 运行环境在该产品公布的环境规格范围之外；(e) 使用地点的准备或维护不正确。

在当地法律允许的范围内，上述保修是专有保修，此外并无其它暗示或明示的文字或口头的保修或条件，HP 特别否认有任何适销性、满意的质量以及特定用途适用性的暗示保修或条件。一些国家/地区、州或省不允许对默认保修进行限制，因此以上限制或例外可能不适用于您。本有限保修赋予您特定的法律权利，您所具有的其他权利可能因不同国家/地区、州或省而不同。

HP 的有限保修在 HP 对本产品提供支持和 HP 销售本产品的任何国家/地区或地方都有效。根据各地标准，您得到的保修服务级别可能会有所不同。HP 不会改变产品的外形、装配或功能，使之能用于由于法律或规章的原因而从未打算使用的国家/地区。

在当地法律允许的范围内，此保修声明中的补偿是唯一的专有补偿。除以上所述外，HP 或其供应商在任何情况下均不对任何数据丢失或直接、特殊、意外、随之引起的（包括损失的利润或数据）或其它损失负责，无论损失是基于合同、侵权行为还是其它原因。有些国家/地区、州或省不允许排除或限制偶发或连带损失，因此以上限制或排除条款可能不适用于您。

除法律允许的范围外，本声明中的保修条款不排除、限制或修改此产品销售给您时所适用的强制性法定权利，而只是这些权利的补充。

## HP 高级保护保修： LaserJet 打印碳粉盒有限保修声明

HP 保证其产品不存在材料和工艺上的缺陷。

本保修声明不适用于以下产品：(a) 经过重新注满、整修、再造或擅自改动；(b) 由于滥用、不正确存储或未按发布的此打印机产品的环境规格说明进行操作而产生问题；(c) 发生正常使用磨损。

要获得保修服务，请将产品（连同问题的书面说明和打印样本一起）退还购买处或与 HP 客户支持部门联系。HP 为您提供了两种选择：更换被证实有缺陷的产品或退还购买款项。

在当地法律允许的范围内，此保修条款是唯一的，其它明示或暗示的书面或口头的担保或条件均无效，并且 HP 特此否认对任何特殊用途的适销性、满意质量和适用性所做的暗示担保或条件。

在当地法律允许的范围内，HP 或其供应商对直接、特殊、偶发性、继发性（包括利润损失或数据丢失）的损害或其它损害概不负责，无论这些损害是基于合同、民事侵权行为还是其它规定。

除法律规定外，此声明中包含的保修条款不排除、限制或修改您购买此产品所获得的法定权利，而且还是对此权利的补充。

## 存储在打印碳粉盒上的数据

本产品所用的 HP 打印碳粉盒配有一个内存芯片，该内存芯片可协助产品操作。

此外，此内存芯片还可收集有关产品使用的有限信息，其中可能包括以下信息：打印碳粉盒首次安装日期、打印碳粉盒上次使用日期、使用打印碳粉盒打印的页数、打印范围、所用的打印模式、已出现的任何打印错误及产品型号。这些信息对 HP 设计将来的产品以满足客户的打印需求大有帮助。

从打印碳粉盒内存芯片收集的数据不包含任何可用于识别打印碳粉盒客户或用户的身份或其产品的信息。

HP 还会从退回至 HP 免费退回和回收利用计划（HP Planet Partners：[www.hp.com/recycle](http://www.hp.com/recycle)）的打印碳粉盒中收集内存芯片样本。HP 将读取和研究此样本内存芯片，以完善其将来的产品。帮助 HP 回收利用此打印碳粉盒的合作伙伴也可能会访问这些数据。

任何拥有打印碳粉盒的第三方均可能访问内存芯片中的匿名信息。如果不希望其他人访问这些信息，可以让此内存芯片不起作用。不过，不起作用的内存芯片不能用于 HP 产品。

# 最终用户许可协议

在使用本软件产品之前，请仔细阅读以下内容：本最终用户许可协议（“EULA”）是 (a) 您（个人或您代表的实体）与 (b) HP 之间的约定，用于监管您对本软件产品（以下简称“软件”）的使用。如果您与 HP 或其供应商针对本软件签订了单独的许可协议（包括联机文档中的许可协议），则本 EULA 不适用。“软件”一词可包括 (i) 关联的介质、(ii) 用户指南和其他印刷材料以及 (iii) “联机”或电子文档（统称为“用户文档”）。

只有您同意了本最终用户许可协议的所有条款和条件，才能获得使用软件的权利。安装、复制、下载或以其它方式使用软件，表明您同意接受本最终用户许可协议的约束。如果您不接受本最终用户许可协议，请不要安装、下载或以其它方式使用软件。如果您购买了软件但不接受本最终用户许可协议，请在十四天 (14) 天内将软件退还购买处以获得购买退款；如果软件已被安装或者附属于其它 HP 产品，您可以退还整个未用产品。

1. 第三方软件。除了 HP 专有软件（以下简称“HP 软件”）以外，本软件还可能包含依照第三方许可证提供的软件（分别简称“第三方软件”和“第三方许可证”）。任何第三方软件均是依照相应第三方许可证的条款和条件提供使用授权的。通常，第三方许可证位于某个文件中，如“license.txt”或“readme”文件。如果找不到第三方许可证，请与 HP 支持部门联系。如果第三方许可证包含针对源代码可用性的许可证（如 GNU 通用公共许可证），并且本软件中不包含相应的源代码，请查看 HP 网站 (hp.com) 的产品支持页以了解如何获得此类源代码。
2. 许可权利。如果您遵守本 EULA 的所有条款和条件，HP 会授予您以下权利：
  - a. 使用。HP 授予您使用一个 HP 软件副本的许可。“使用”是指安装、复制、存储、加载、执行、显示或以其它方式使用 HP 软件。您不得修改 HP 软件，也不得禁用 HP 软件的任何许可或控制功能。如果 HP 将本软件随成像或打印产品（例如，如果本软件是打印机驱动程序、固件或插件）一起提供，则只能将 HP 软件用于此类产品（以下简称“HP 产品”）。用户文档中可能提供了其它使用限制。您不得将 HP 软件的各个组件拆开使用。您无权分发 HP 软件。
  - b. 复制。复制权利是指您可以存档或备份 HP 软件副本，但前提是每个副本都包含原 HP 软件的全部所有权通告，并且仅用于备份目的。
3. 升级。要使用 HP 作为升级、更新或补充（统称为“升级版”）提供的 HP 软件，您必须先获得 HP 标识为可以升级的原 HP 软件的许可。只要升级版取代原 HP 软件，您就不得再使用此类 HP 软件。除非 HP 随升级版提供了其它条款，否则，本 EULA 适用于每个升级版。如果本 EULA 与此类条款发生冲突，则优先采用这些条款。
4. 转让。
  - a. 第三方转让。HP 软件的原始最终用户可以一次性将 HP 软件转让给其他最终用户。任何转让都将包括所有组件、介质、用户文档、本 EULA 和授权证书（如果适用）。不得进行间接转让，例如寄售。在转让之前，接收转让软件的最终用户必须同意本 EULA。在转让 HP 软件后，您的许可将自动终止。
  - b. 限制。您不得出租、租赁或出借本 HP 软件，或将本 HP 软件用于商业分时共享或机构用途。如果本 EULA 没有明确声明，您不得分发从属许可、分配或以其它方式使用 HP 软件。
5. 所有权。本软件 and 用户文档的所有知识产权归 HP 或其供应商所有，并受法律保护，包括适用的版权法、商业秘密法、专利和商标法。不得从本软件上去除任何产品标识、版权声明或所有权限制。
6. 对反向工程的限制。除非并且仅限于经过适用法律的批准，否则您不得反向工程、反编译或反汇编 HP 软件。

7. 同意使用数据。HP 及其分支机构可以收集和使用您提供的与以下内容有关的技术信息：(i) 使用本软件或 HP 产品或 (ii) 提供与本软件或 HP 产品有关的支持服务。所有这些信息将受 HP 保密政策的限制。除非改进使用或提供支持服务需要，否则，HP 不会以标识个人身份的形式使用这些信息。
8. 责任限制。无论可能造成何种损失，根据本 EULA 的条款，HP 及其供应商的全部责任以及对所有上述情况的全部补偿应限于您为本产品支付的实际金额或 5.00 美元（以两者中较高的金额为 准）。在适用法律所允许的最大范围内，HP 或其供应商不会对任何由使用或无法使用本软件所造成的特殊、偶发、间接或继发的损失负责（包括利润损失、数据丢失、业务中断、人身伤害或隐私泄露造成的损失），即使 HP 或任何供应商已被告知可能发生此类损失或者上述赔偿无法达到基本的目的也同样如此。某些省/直辖市/自治区或司法辖区不允许排除或限制偶发或继发的损失，所 以上述限制或免责声明可能对您不适用。
9. 美国政府客户。软件完全由私人出资开发。所有软件都是适用采购法规所定义的商业计算机软 件。因此，依照美国 FAR 48 CFR 12.212 和 DFAR 48 CFR 227.7202 中的规定，美国政府或美国政府 转包商使用、复制或公开软件仅受本最终用户许可协议中所述的条款和条件的限制，但违反适用 强制性联邦法律规定的条款除外。
10. 遵守出口法。您应遵守所有以下法律、法规和规定：(i) 适用于本软件的出口或进口，或 (ii) 限制本 软件的使用，包括针对核武器、化学武器或生物武器扩散的任何限制。
11. 保留权利。HP 及其供应商保留本 EULA 未明确授予的所有权利。

© 2009 HP Development Company, L.P.

修订日期：2009 年 4 月



## 客户自助维修保修服务

HP 产品中有许多客户自助维修 (CSR) 部件，能最大程度地减少维修时间，让您更灵活地更换缺陷部件。如果 HP 在诊断期间发现可以通过使用 CSR 部件来完成维修，HP 将直接将此部件运送给您进行更换。有两种类型的 CSR 部件：1) 客户必须进行自助维修的部件。如果要求 HP 更换这些部件，您需为此服务支付路费和人工费用。2) 客户可以选择进行自助维修的部件。这些部件的设计也适合客户自助维修。但是，如果需要 HP 为您更换它们，HP 也将按照适用于您产品的保修服务类别进行更换，且不另行收费。

根据供应情况和地理许可条件，HP 将在下一工作日内交付 CSR 部件。如果地理条件许可，也可当天或四小时内交货，但须另行付费。如需帮助，您可以致电 HP 技术支持中心，技术人员将通过电话向您提供帮助。HP 将在随替换 CSR 部件提供的材料内指明是否必须将缺陷部件退回 HP。如果需要将缺陷部件退回 HP，您必须在指定的时间（一般在五 (5) 个工作日）内将缺陷部件退回 HP。必须将缺陷部件与随运送材料提供的文档一起退回。如果不退回缺陷部件，HP 可能会向您索要更换费用。对于客户自助维修部件，HP 将支付所有运送和部件退回费用，并确定是使用普通邮递方式还是快递方式。

## 客户支持

获得所在国家/地区的电话支持 准备好产品名称、序列号、购买日期和问题说明。	产品包装箱中随附的小册子或 <a href="http://www.hp.com/support/">www.hp.com/support/</a> 网站上列有国家/地区电话号码。
获取 24 小时互联网支持	<a href="http://www.hp.com/support/lj600Series">www.hp.com/support/lj600Series</a>
获取与 Macintosh 计算机配合使用的产品的支持	<a href="http://www.hp.com/go/macosex">www.hp.com/go/macosex</a>
下载软件实用程序、驱动程序和电子信息	<a href="http://www.hp.com/go/lj600Series_software">www.hp.com/go/lj600Series_software</a>
订购其它 HP 服务或维护协议	<a href="http://www.hp.com/go/carepack">www.hp.com/go/carepack</a>
注册产品	<a href="http://www.register.hp.com">www.register.hp.com</a>

## 重新包装产品

如果 HP 客户服务中心确定您的产品需要送回 HP 维修，请按照以下步骤重新包装产品，然后将其运送至 HP。

---

**⚠ 注意：** 如果因包装不当而致使打印机在运输过程中损坏，由客户自己负责。

---

1. 卸下并保存好您购买并安装在产品中的所有 DIMM 卡。

**⚠ 注意：** 静电可能会导致电子零件损坏。拿取 DIMM 时，请戴上防静电腕带；或者经常触摸 DIMM 防静电外包装，然后触摸产品上裸露的金属。

---

2. 卸下并保存好打印碳粉盒。

**⚠ 注意：** 在装运产品之前必须取出打印碳粉盒，这一点尤其重要。如果在装运过程中打印碳粉盒仍留在产品内，则会导致碳粉泄漏并洒落在产品引擎及其它部件上。

为防止损坏打印碳粉盒，请避免接触打印碳粉盒上的滚筒，并且将打印碳粉盒存储在原包装材料中，以免暴露在亮光下。

---

3. 卸下并保存好电源线、接口电缆及可选附件。

4. 如有可能，请附上打印样本和 50 到 100 张打印不正确的纸或其它打印介质。

5. 在美国境内，请电话联系 HP Customer Care 索取新的包装材料。在其他地区，如有可能请使用原配包装材料。HP 建议为设备运输过程购买保险。



---

## C 产品规格

- [物理规格](#)
- [功耗、电气规格和噪声发射](#)
- [操作环境](#)

## 物理规格

表 C-1 产品尺寸和重量

产品型号	高度	厚度	宽度	重量
n 和 dn 型号	394 毫米 (15.5 英寸)	4515 毫米 (17.8 英寸)	425 毫米 (16.75 英寸)	23.6 千克 (51.9 磅)
x 和 xh 型号	514 毫米 (20.25 英寸)	451 毫米 (17.8 英寸)	425 毫米 (16.75 英寸)	30.4 千克 (66.8 磅)
可选 500 页进纸器	121 毫米 (4.8 英寸)	448.4 毫米 (17.7 英寸)	415 毫米 (16.3 英寸)	6.7 千克 (14.7 磅)
可选 1500 页纸盘	263.5 毫米 (10.4 英寸)	511.5 毫米 (20.1 英寸)	421 毫米 (16.6 英寸)	13 千克 (28.7 磅)
可选双面打印机	154 毫米 (6.1 英寸)	348 毫米 (13.7 英寸)	332 毫米 (13.1 英寸)	2.5 千克 (5.5 磅)
可选信封输送机	113 毫米 (4.4 英寸)	354 毫米 (13.9 英寸)	328 毫米 (12.9 英寸)	2.5 千克 (5.5 磅)
可选订书机/堆栈器	371 毫米 (14.6 英寸)	430 毫米 (16.9 英寸)	387 毫米 (15.2 英寸)	4.2 千克 (9.3 磅)
可选堆栈器	304 毫米 (12 英寸)	430 毫米 (16.9 英寸)	378 毫米 (14.9 英寸)	3.2 千克 (7.1 磅)
可选多槽邮箱	522 毫米 (20.6 英寸)	306 毫米 (12 英寸)	353 毫米 (13.9 英寸)	7.0 千克 (15.4 磅)
可选打印机支架	114 毫米 (4.5 英寸)	653 毫米 (25.7 英寸)	663 毫米 (26.1 英寸)	13.6 千克 (30 磅)

表 C-2 所有挡盖和纸盘均完全打开时的产品尺寸

产品型号	高度	厚度	宽度
n 和 dn 型号	394 毫米 (15.5 英寸)	864 毫米 (34.0 英寸)	425 毫米 (16.75 英寸)
x 和 xh 型号	514 毫米 (20.25 英寸)	864 毫米 (34.0 英寸)	425 毫米 (16.75 英寸)

## 功耗、电气规格和噪声发射

有关最新信息，请访问 [www.hp.com/go/lj600Series\\_regulatory](http://www.hp.com/go/lj600Series_regulatory)。

**⚠️ 注意：**电源要求视出售产品的国家/地区而定。请勿改变操作电压，这将损害产品并使产品保修失效。

# 操作环境

表 C-3 必要条件

环境条件	打印	存储/待机
温度（产品和打印碳粉盒）	7.5°至 32.5°C（45.5°至 90.5°F）	0°至 35°C（32°至 95°F）
相对湿度	5% 至 90%	35% 至 85%





---

## D 规范信息


- [FCC 规则](#)
- [环境产品管理程序](#)
- [一致性声明](#)
- [安全声明](#)

## FCC 规则

经测试，本设备符合 FCC 规则第 15 部分对 B 类数字设备的限制规定。这些限制旨在合理地避开居住环境中的有害干扰。本设备可以产生、利用并发射无线射频能量。如果不按说明中的要求安装和使用本设备，有可能对无线电通信产生有害干扰。但也不能保证在特定的安装中不会产生干扰的问题。如果本设备确实对无线电或电视接收造成干扰（可以通过开关设备来确定），建议用户采取以下一种或多种措施排除干扰：

- 重新调整接收天线的方向或位置。
- 增加设备和接收器之间的距离。
- 将本设备电源插座与接收器电源的插座设在不同的电路上。
- 咨询代理商或经验丰富的无线电/电视技术人员。

---

 **注：** 未经 HP 公司的明确同意而擅自更改或改动本打印机，将取消用户对此设备的操作权限。

使用屏蔽的接口电缆时必须遵循 FCC 规则第 15 部分中的 B 类限制。

---

# 环境产品管理程序

## 保护环境

Hewlett-Packard 公司承诺以环保的方式提供高质量的产品。经过设计，本产品所具有的一些品质能够最大限度地减少对环境产生的不良影响。

## 产生臭氧

本产品仅产生少量的不易察觉的臭氧气体 (O<sub>3</sub>)。

## 能耗

本产品处于睡眠模式时，能耗会大大降低，这样即可在不影响本产品高性能的情况下节省自然资源和费用。标有 ENERGY STAR® 标志的 Hewlett-Packard 打印和成像设备符合美国环境保护局成像设备的 ENERGY STAR 规范。符合 ENERGY STAR 规范的成像设备上将显示以下标志：



下面列出了符合 ENERGY STAR 标准的成像产品型号的有关信息：

[www.hp.com/go/energystar](http://www.hp.com/go/energystar)

## 碳粉消耗

EconoMode 会减少碳粉用量，因而可延长打印碳粉盒的使用寿命。HP 建议不要一直使用 EconoMode。如果始终使用 EconoMode，则碳粉使用时间可能要比打印碳粉盒中机械部件的寿命还要长。如果打印质量开始降低且变得令人无法接受，请考虑更换打印碳粉盒。

## 纸张使用

本产品的可选自动双面打印功能（两面打印）和 N-up 打印（在一张纸上打印多页）功能可以减少纸张用量，因而相应地降低了对自然资源的需求。


## 塑料

按照国际标准，超过 25 克的塑料部件均已标记，这项国际标准旨在增强产品报废时对可回收塑料的识别能力。

## HP LaserJet 打印耗材

通过“HP 环球伙伴计划”，您可以方便地免费退回和回收用过的 HP LaserJet 打印碳粉盒。每个新 HP LaserJet 打印碳粉盒和耗材包装中均附带了多种语言的计划信息和说明。如果您一次退回多个打印碳粉盒，而不是分别退回，则会进一步减少对环境的危害。

HP 致力于提供创新的高质量产品和服务，从产品设计和制造到分销、客户使用和回收，确保每个环节都对环境无害。如果您加入 HP 地球伙伴计划，我们将确保您的 HP LaserJet 打印碳粉盒得到正确回收利用，经过处理后其中的塑料和金属可再用于新产品，这样将从垃圾场中分流数百万吨的废物。由于此碳粉盒将循环用于新材料中，我们不会将其退还给您。感谢您对环境保护所做的努力！

 **注：**回收标签仅可用于退回原装 HP LaserJet 打印碳粉盒。请不要将此标签用于 HP 喷墨墨盒、非 HP 碳粉盒、重注或再造的碳粉盒或保修退回。有关回收 HP 喷墨墨盒的信息，请访问 <http://www.hp.com/recycle>。

## 返回和回收说明

### 美国和波多黎各

HP LaserJet 碳粉盒包装盒中附带的标签用于返回和回收一个或多个用过的 HP LaserJet 打印碳粉盒。请遵循下面相应的说明。

#### 多个返回（一个以上的碳粉盒）

1. 将每个 HP LaserJet 打印碳粉盒装入其原始包装盒或包装袋内。
2. 使用装运带或包装胶带将碳粉盒捆在一起。每个包裹最重不超过 31 千克（70 磅）。
3. 贴上一个邮资预付货运标签。

#### 或者

1. 使用自己适合的包装箱，或者通过 [www.hp.com/recycle](http://www.hp.com/recycle) 或 1-800-340-2445 申请免费的大包装箱（最多可容纳 31 千克（70 磅）的 HP LaserJet 打印碳粉盒）。
2. 贴上一个邮资预付货运标签。

#### 单个返回

1. 将 HP LaserJet 打印碳粉盒装入其原始包装袋或包装盒内。
2. 将货运标签贴于包装盒正面。

### 货运

在美国和波多黎各退回 HP LaserJet 打印碳粉盒时，请使用包装箱中随附的邮资预付、预先写好地址的装运标签。要使用 UPS 标签，请在下次发货或收货时将包裹交给 UPS 司机，或者运到授权的 UPS 货运中心。（如果要求 UPS Ground 收货，则需要支付正常的收货费。）有关您当地的 UPS 货运中心的位置，请致电 1-800-PICKUPS 或访问 [www.ups.com](http://www.ups.com)。

如果您通过 FedEx 标签返回包裹，请在下次发货或收货时将包裹交给美国邮政局的邮递员或 FedEx 司机。（如果要求 FedEx Ground 收货，则需要支付正常的收货费。）或者，您可以通过任何一家美国邮政局或 FedEx 货运中心或商店邮寄包装好的打印碳粉盒。有关离您最近的美国邮政局的位置，请致电 1-800-ASK-USPS 或者访问 [www.usps.com](http://www.usps.com)。有关离您最近的 FedEx 货运中心/商店的位置，请致电 1-800-GOFEDEX 或者访问 [www.fedex.com](http://www.fedex.com)。

有关更多信息，或者要订购附加标签或包装箱以便大量返回，请访问 [www.hp.com/recycle](http://www.hp.com/recycle) 或致电 1-800-340-2445。信息如有更改，恕不另行通知。

### 阿拉斯加和夏威夷的居民

请勿使用 UPS 标签。有关信息和说明，请致电 1-800-340-2445。HP 与美国邮政局达成协议，可为阿拉斯加和夏威夷的居民免费提供碳粉盒回收运输服务。

## 美国以外国家/地区的返回

要参加 HP 环球伙伴退回和回收利用计划，只需按照回收利用指南中的简单说明（可从新产品耗材的包装内找到）操作或者访问 [www.hp.com/recycle](http://www.hp.com/recycle) 即可。选择您所在的国家/地区，了解如何返回 HP LaserJet 打印耗材。

## 纸张

本产品可以使用再生纸，前提是纸张符合 *HP LaserJet Printer Family Print Media Guide*（*HP LaserJet 打印机系列打印介质指南*）中所列的标准。根据 EN12281:2002，本产品可以使用再生纸。

## 材料限制

本 HP 产品不含附加汞。

本 HP 产品包含的电池可能要在其报废时对其进行特殊处理。本产品包含的电池或 Hewlett-Packard 为本产品提供的电池包括：

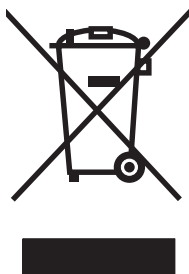
HP LaserJet Enterprise 600 M601、M602 和 M603 系列打印机	
类型	锂电池
重量	1.5 克
位置	格式化板上
用户是否可拆卸：	否



## 廢電池請回收

有关回收利用信息，请转至 [www.hp.com/recycle](http://www.hp.com/recycle)，或与当地的管理机构联系，也可以转至电子工业联盟网站：[www.eiae.org](http://www.eiae.org)。

## 欧盟用户丢弃私人废弃设备的规定



如果产品或其包装上有此符号，则表明不能将该产品与其它家庭废物一起随意丢弃。相反，您应该将废弃设备送到指定的收集点，以便回收利用废弃的电气和电子设备。在丢弃时分类收集和回收利用废弃设备有助于节约自然资源并确保以对人类健康和环境有益的方式回收利用它们。有关可以丢弃废弃设备以便回收利用的地点详情，请联系您当地的市政府、家庭废弃物丢弃服务中心或您购买该产品的商店。

## 化学物质

HP 承诺向客户提供我们产品中所包含的化学物质的相关信息，以符合诸如 REACH（欧洲议会和理事会的 Regulation EC No 1907/2006）一类的法律要求。可在以下网址找到本产品的化学信息报告：  
[www.hp.com/go/reach](http://www.hp.com/go/reach)。

## 材料安全数据表 (MSDS)

您可以通过访问 HP 网站获取用于包含化学物质的耗材（如碳粉）的材料安全数据表 (MSDS)，网址为：  
[www.hp.com/go/msds](http://www.hp.com/go/msds) 或 [www.hp.com/hpinfo/community/environment/productinfo/safety](http://www.hp.com/hpinfo/community/environment/productinfo/safety)。

## 更多信息

要获得有关以下环境主题的信息：

- 本产品和许多相关 HP 产品的环保简表
- HP 对环境的义务
- HP 环境管理系统
- HP 报废产品回收利用计划
- 材料安全数据表

访问 [www.hp.com/go/environment](http://www.hp.com/go/environment) 或 [www.hp.com/hpinfo/globalcitizenship/environment](http://www.hp.com/hpinfo/globalcitizenship/environment)。

# 一致性声明

## 一致性声明

符合 ISO/IEC 17050-1 和 EN 17050-1

**制造商名称:** Hewlett-Packard Company 文档号: BOISB-1101-00-rel.1.0

**制造商地址:** 11311 Chinden Boulevard  
Boise, Idaho 83714-1021, USA

### 本产品声明

**产品名称:** HP LaserJet Enterprise 600 M601、M602 和 M603

其中包括:

CE998A - 500 页纸盘

CF062A - 双面打印机

**管制型号**<sup>2)</sup> BOISB-1101-00

**产品选项:** 所有

**打印碳粉盒:** CE390A、CE390X

**符合下列产品规格:**

**安全性:** IEC 60950-1:2005 / EN60950-1: 2006 +A11  
IEC 60825-1:2007 / EN 60825-1:2007 (1 类激光/LED 产品)  
IEC 62311:2007 / EN62311:2008  
GB4943-2001

**EMC:** CISPR22:2005 +A1/ EN55022:2006 +A1 - B 类<sup>1)</sup>  
EN 61000-3-2:2006  
EN 61000-3-3:2008  
EN 55024:1998 +A1 +A2  
FCC Title 47 CFR, Part 15 Class B / ICES-003, Issue 4  
GB9254-2008, GB17625.1-2003

**能源使用:** 管制 (EC) 编号 1275/2008  
ENERGY STAR® 合格成像设备的典型用电量 (TEC) 测试程序

### 补充信息:

本产品符合 EMC 指令 2004/108/EC 和低电压指令 2006/95/EC 及 EuP 指令 2005/32/EC 的要求, 因此带有 CE 标记。

本设备符合 FCC 规则第 15 部分的要求。操作必须服从以下两个条件: (1) 本设备不会导致有害干扰; (2) 本设备必须接受任何收到的干扰, 包括可能导致异常操作的干扰。

1. 本产品在本公司 Hewlett-Packard 个人计算机系统的典型配置下进行测试。
2. 为规范起见, 特为本产品指定了规范型号。请不要将此号码与产品名称或产品号相混淆。

美国爱达荷州博伊西

2011年9月

仅限管制主题:

欧洲联系人:

您当地的 Hewlett-Packard 销售和服务办事处或 Hewlett-Packard GmbH, Department HQ-TRE / Standards Europe, Herrenberger Straße 140, D-71034, Böblingen (传真: +49-7031-14-3143) [www.hp.eu/certificates](http://www.hp.eu/certificates)

美国联系人:

产品管制经理, Hewlett-Packard Company, PO Box 15, Mail Stop 160, Boise, Idaho 83707-0015 (电话: 208-396-6000)



# 安全声明

## 激光安全

美国食品和药物管理局所属的设备与放射保健中心 (CDRH) 对 1976 年 8 月 1 日以后制造的激光产品实施了一系列的规范要求，所有在美国上市的产品都必须遵守此规范。根据 1968 年的健康和安全辐射控制法案，美国卫生署 (DHHS) 依照其放射性性能标准将本设备定为“1 类”激光产品。由于本设备内部的辐射完全限制在保护机壳与外层护盖中，因此在用户正常操作期间激光束不会外泄。

**⚠ 警告!** 如果未按本用户指南中的规定而擅自使用控制器、进行调节或执行操作可能会使操作员受到辐射。

## 加拿大 DOC 规则

Complies with Canadian EMC Class B requirements.

« Conforme à la classe B des normes canadiennes de compatibilité électromagnétiques. « CEM ». »

## VCCI 声明 (日本)

この装置は、情報処理装置等電波障害自主規制協議会 (VCCI) の基準に基づくクラスB 情報技術装置です。この装置は、家庭環境で使用することを目的としていますが、この装置がラジオやテレビジョン受信機に近接して使用されると、受信障害を引き起こすことがあります。  
取扱説明書に従って正しい取り扱いをして下さい。

## 电源线说明

确保电源符合产品额定电压要求。产品标签上注明了额定电压。产品使用 100-127 伏 (交流) 或 220-240 伏 (交流) 和 50/60 赫兹。

将电源线连接到产品和接地交流电源插座上。

**⚠ 注意:** 为防止损坏产品，请仅使用产品附带的电源线。

## 电源线声明 (日本)

製品には、同梱された電源コードをお使い下さい。  
同梱された電源コードは、他の製品では使用出来ません。

## EMC 声明 (韩国)

B급 기기 (가정용 방송통신기기)	이 기기는 가정용(B급)으로 전자파적합등록을 한 기기로서 주로 가정에서 사용하는 것을 목적으로 하며, 모든 지역에서 사용할 수 있습니다.
-----------------------	--

## 产品稳定性

请勿一次伸出多个纸盘。

## 芬兰激光声明

### Luokan 1 laserlaite

Klass 1 Laser Apparat

HP LaserJet 600 M601n, M601dn, M602n, M602dn, M602x, M603n, M603dn, M603xh, laserkirjoitin on käyttäjän kannalta turvallinen luokan 1 laserlaite. Normaalisissa käytöissä kirjoittimen suojakotelointi estää lasersäteiden pääsyn laitteen ulkopuolelle. Laitteen turvallisuusluokka on määritetty standardin EN 60825-1 (2007) mukaisesti.

### VAROITUS !

Laitteen käyttäminen muulla kuin käyttöohjeessa mainitulla tavalla saattaa altistaa käyttäjän turvallisuusluokan 1 ylittävälle näkymättömälle lasersäteilylle.

### WARNING !

Om apparaten används på annat sätt än i bruksanvisning specificerats, kan användaren utsättas för osynlig laserstrålning, som överskrider gränsen för laserklass 1.

### HUOLTO

HP LaserJet 600 M601n, M601dn, M602n, M602dn, M602x, M603n, M603dn, M603xh - kirjoittimen sisällä ei ole käyttäjän huollettavissa olevia kohteita. Laitteen saa avata ja huoltaa ainoastaan sen huoltamiseen koulutettu henkilö. Tällaiseksi huoltotoimenpiteeksi ei katsota väriainekasetin vaihtamista, paperiradan puhdistusta tai muita käyttäjän käsikirjassa lueteltuja, käyttäjän tehtäväksi tarkoitettuja ylläpitotoimia, jotka voidaan suorittaa ilman erikoistyykaluja.

### VARO !

Mikäli kirjoittimen suojakotelo avataan, olet alttiina näkymättömälle lasersäteilylle laitteen ollessa toiminnassa. Älä katso säteeseen.

### WARNING !

Om laserprinterns skyddshölje öppnas då apparaten är i funktion, utsättas användaren för osynlig laserstrålning. Betrakta ej strålen.

Tiedot laitteessa käytettävän laserdiodin säteilyominaisuuksista: Aallonpituus 775-795 nm Teho 5 m W Luokan 3B laser.

## GS 声明 (德国)

Das Gerät ist nicht für die Benutzung im unmittelbaren Gesichtsfeld am Bildschirmarbeitsplatz vorgesehen. Um störende Reflexionen am Bildschirmarbeitsplatz zu vermeiden, darf dieses Produkt nicht im unmittelbaren Gesichtsfeld platziert werden.

## 有毒有害物质表（中国）

### 有毒有害物质表

根据中国电子信息产品污染控制管理办法的要求而出台

部件名称	有毒有害物质和元素					
	铅 (Pb)	汞 (Hg)	镉 (Cd)	六价铬 (Cr(VI))	多溴联苯 (PBB)	多溴二苯醚 (PBDE)
打印引擎	X	0	0	0	0	0
控制面板	0	0	0	0	0	0
塑料外壳	0	0	0	0	0	0
格式化板组件	X	0	0	0	0	0
碳粉盒	X	0	0	0	0	0

0609

0：表示在此部件所用的所有同类材料中，所含的此有毒或有害物质均低于 SJ/T11363-2006 的限制要求。

X：表示在此部件所用的所有同类材料中，至少一种所含的此有毒或有害物质高于 SJ/T11363-2006 的限制要求。

注：引用的“环保使用期限”是根据在正常温度和湿度条件下操作使用产品而确定的。

## 有害物质限制声明（土耳其）

Türkiye Cumhuriyeti: EEE Yönetmeliğine Uygundur



# 索引

## 符号/编号

1,500 页纸盘

卡纸 175

装入 79

500 页纸盘

卡纸 174

装入 77

## A

AirPrint 50

安全

加密硬盘 148

安全功能 60

安全设置

HP 内嵌式 Web 服务器 146

安全声明 219, 220

安装

USB 设备 155

内存 (DIMM) 152

软件, USB 连接 58

软件, 有线网络 61

有线网络上的产品, Mac 45

有线网络上的产品, Windows

60

按钮, 控制面板 12

## B

帮助

打印选项 (Windows) 104

帮助按钮, 控制面板 12

包含电池 215

包装产品 205

保存资源, 内存 154

保留, 作业

可用模式 133

设置选项 (Windows) 136

保修

产品 198

打印碳粉盒 199

客户自助维修 203

许可 201

报废丢弃 215

报告菜单, 控制面板 18

备份/恢复菜单, 控制面板 31

标签

出纸槽, 选择 84

打印 (Windows) 119, 122

表格

打印 (Windows) 117

部件号

打印碳粉盒 195

耗材 195

内存 196

维护套件 195

## C

材料安全数据表 (MSDS) 216

材料限制 215

菜单, 控制面板

USB 固件升级 32

报告 18

备份/恢复 31

常规设置 18

打印设置 21

多槽邮箱设置 26

访问 12

服务 32

故障排除 30

管理 18

管理耗材 24

管理纸盘 25

检索作业 14, 15

校准/清洁 31

网络设置 27

显示设置 23

装订器/堆栈器设置 26

操作环境

规格 209

重磅纸

出纸槽, 选择 84

重复缺陷, 故障排除 98

重量, 产品 208

重新包装产品 205

产品比较 2

产品号

纸盘 195

产品环境

规格 209

常规配置

HP 内嵌式 Web 服务器 144

常规设置菜单, 控制面板 18

尺寸, 产品 208

出纸槽

卡纸 164

选择 (Windows) 130

粗糙纸

出纸槽, 选择 84

存储的作业

安全性 149

创建 (Windows) 134

打印 135

打印时收到通知 (Windows) 137

删除 135

设置用户名 (Windows) 137

指定名称 (Windows) 137

存储作业

Windows 134

设置选项 (Windows) 136

审阅待打印 (Windows) 136

永久副本 (Windows) 136

永久专用副本 (Windows) 137

暂时副本 (Windows) 136

暂时个人作业 (Windows) 136

- 存储, 作业
  - Macintosh 设置 49, 53
  - 可用模式 133
  - 设置选项 (Windows) 136
- 存放
  - 打印碳粉盒 91
- 错误
  - 软件 188
- 错误消息
  - 电子邮件警报 49
  - 控制面板 162
  - 类型 162
  - 数字列表 99
  - 指示灯, 控制面板 12
- D**
- DIMM
  - 安装 152
  - 部件号 196
  - 验证安装 154
- 打假网站 91
- 打开打印机驱动程序 (Windows)  
103
- 打印
  - 从 USB 存储附件 139
  - 存储的作业 135
  - 设置 (Mac) 51
  - 设置 (Windows) 103
- 打印机驱动程序
  - 选择 183
- 打印机驱动程序 (Mac)
  - 更改设置 48
  - 设置 51
- 打印机驱动程序 (Windows)
  - 更改设置 37
  - 设置 103
  - 支持的 34
- 打印机维护套件
  - 使用 95
- 打印机支架
  - 部件号 195
- 打印任务 101
- 打印设置
  - HP 内嵌式 Web 服务器 145
- 打印设置菜单, 控制面板 21
- 打印碳粉盒
  - 保修 199
  - 部件号 195
  - 存放 91

- 非 HP 91
- 更换 92
- 回收利用 91, 213
- 检查是否损坏 97
- 内存芯片 200
- 卡纸 178
- 状态消息 12
- 打印质量
  - 改善 181
  - 提高 (Windows) 109
- 打印作业
  - 取消 (Mac) 51
  - 永久存储副本 (Windows) 136
  - 永久存储专用副本 (Windows)  
137
  - 暂时存储 (Windows) 136
  - 暂时存储副本 (Windows) 136
- 当前设置页
  - 说明 142
- 第一页
  - 使用不同纸张 52
  - 在不同纸张上打印 (Windows)  
124
- 电气规格 208
- 电源
  - 消耗 208
- 电子邮件警报 49
- 顶部出纸槽
  - 打印到 84
  - 卡纸 164
- 顶盖
  - 卡纸, 清除 178
- 订购
  - 部件号 195
  - 耗材和附件 194
- 订书钉盒
  - 部件号 196
  - 装入 94
- 订书钉卡塞 166
- 订书机/堆栈器
  - 打印到 85
  - 卡塞, 订书钉 166
  - 装入订书钉 94
- 丢弃, 报废 215
- 堆栈器
  - 打印到 85
- 多槽邮箱设置菜单, 控制面板 26

- E**
- EIO 卡
  - 安装 152
- Explorer, 支持的版本
  - HP 内嵌式 Web 服务器 143
- F**
- 方向
  - 选择, Windows 114
- 非 HP 耗材 91
- 芬兰语激光安全声明 220
- 份数
  - 更改份数 (Windows) 104
- 封面
  - 打印 (Mac) 52
  - 在不同纸张上打印 (Windows)  
124
- 服务
  - 重新包装产品 205
- 服务菜单, 控制面板 32
- 附件
  - 部件号 195
  - 订购 194
- G**
- 格式化板
  - 安全 149
- 个人作业
  - 暂时存储 (Windows) 136
- 更换打印碳粉盒 92
- 更新, 下载产品 156
- 功能 2
- 固件
  - 更新, Mac 49
- 固件, 下载新的 156
- 故障排除
  - 1,500 页纸盘卡纸 175
  - 500 页纸盘卡纸 174
  - Mac 问题 190
  - Windows 问题 188
  - 重复缺陷 98
  - 出纸槽卡纸 164
  - 错误消息, 数字列表 99
  - 顶盖卡纸 178
  - 订书钉卡塞 166
  - 进纸问题 163
  - 卡纸 163, 164
  - 热凝器区域卡纸 169
  - 双面打印器卡纸 172

- 网络问题 186
- 信封输送机卡纸 177
- 直接 USB 打印问题 185
- 直接连接问题 186
- 纸盘 1 卡纸 174
- 故障排除菜单, 控制面板 30
- 故障排除工具
  - HP 内嵌式 Web 服务器 145
  - 解决问题检查清单 159
  - 控制面板消息 99, 162
  - 清洁页面 156
- 管理菜单, 控制面板 18
- 管理耗材菜单, 控制面板 24
- 管理网络 63
- 管理纸盘菜单, 控制面板 25
- 惯例, 文档 iii
- 规格
  - 操作环境 209
  - 电气和噪声 208
  - 物理 208
- 规章条例声明
  - 环境产品管理程序 213

## H

- HP ePrint
  - 描述 40, 50
- HP ePrint, 使用 116
- HP Printer Utility 49
- HP Utility 49
- HP Utility, Mac 49
- HP-UX 软件 41
- HP Web Jetadmin 147
- HP Web 服务
  - 启用 146
- HP Web 服务, 启用 116
- HP 防伪网站 91
- HP 客户服务 204
- HP 内嵌式 Web 服务器 40
  - HP Web 服务 146
    - 安全设置 146
    - 常规配置 144
    - 打印设置 145
    - 功能 143
    - 故障排除工具 145
    - 其它链接列表 146
    - 网络设置 146
    - 信息页 144
- HP 通用打印驱动程序 35
- 韩国 EMC 声明 219

## 耗材

- 部件号 195, 196
- 订购 194
- 非 HP 91
- 更换打印碳粉盒 92
- 回收利用 91, 213
- 内存错误 99
- 赝品 91
- 状态, 使用 HP Utility 查看 49
- 耗材防伪 91
- 耗材状态页
  - 打印 98
  - 说明 142
- 耗材, 状态
  - 控制面板消息 12
- 盒, 订书钉
  - 装入 94
- 横向
  - 选择, Windows 114
- 后出纸槽
  - 打印到 84
  - 卡纸 164
- 环境产品管理程序 213
- 环境功能 5
- 恢复工厂设置 161
- 回收
  - HP 打印耗材回收 and 环境保护计划 214
- 回收利用 5, 213
- 回收利用耗材 91

## I

- Internet Explorer, 支持的版本
  - HP 内嵌式 Web 服务器 143
- IPv4 地址 64
- IPv6 地址 65
- IP 安全 (IPsec) 148
- IP 地址
  - 配置 60

## J

- Jetadmin, HP Web 147
- 激光安全声明 219, 220
- 集纸箱
  - 产品号 195
- 技术支持
  - 重新包装产品 205
  - 在线 204
- 加拿大 DOC 规则 219

- 检索作业菜单 14, 15
- 校准/清洁菜单, 控制面板 31
- 较小纸张, 打印 84
- 节约设置 150
- 解决
  - 网络问题 186
  - 直接 USB 打印问题 185
  - 直接连接问题 186
- 介质 67
  - 第一页 52
  - 每张打印页数 53
  - 支持的尺寸 71
  - 自定义尺寸, Macintosh 设置 51
- 经济模式设置 91, 150
- 警报, 电子邮件 49
- 警告 iii

## K

- 客户支持
  - 重新包装产品 205
  - 在线 204
- 控制面板
  - USB 固件升级菜单 32
  - 安全性 149
  - 按钮 12
  - 报告菜单 18
  - 备份/恢复菜单 31
  - 常规设置菜单 18
  - 打印设置菜单 21
  - 多槽邮箱设置菜单 26
  - 服务菜单 32
  - 故障排除菜单 30
  - 管理菜单 18
  - 管理耗材菜单 24
  - 管理纸盘菜单 25
  - 校准/清洁菜单 31
  - 清洁页, 打印 156
  - 设置 37, 40, 48
  - 网络设置菜单 27
  - 显示屏 12
  - 显示设置菜单 23
  - 消息, 类型 162
  - 消息, 数字列表 99
  - 指示灯 12
  - 装订器/堆栈器设置菜单 26
- 控制面板菜单
  - 检索作业 14, 15

- 快捷方式 (Windows)
  - 创建 106
  - 使用 105
- 快速复印作业
  - 存储 (Windows) 136
- L**
- Linux 软件 41
- 连接
  - Mac 中的 USB 44
  - Windows 中的 USB 58
  - 解决问题 186
- 链路速度设置 66
- 两面打印
  - 启用 (Mac) 49
  - 设置 (Windows) 110
- 两面打印 (双面)
  - 启用 (Mac) 49
- 浏览器要求
  - HP 内嵌式 Web 服务器 143
- 轮
  - 订购 196
  - 更换 95
- M**
- Mac
  - 更改纸张类型和尺寸 51
  - 驱动程序设置 48, 51
  - 软件 49
  - 删除软件 46
  - 问题, 故障排除 190
  - 支持的操作系统 44
- Macintosh
  - HP Printer Utility 49
  - 调整文档大小 51
  - 支持 204
- Macintosh 驱动程序设置
  - 水印 52
  - 自定义尺寸纸张 51
  - 作业存储 53
- 每张打印多页 53
- 每张页数 53
- 每张纸上的页面
  - 选择 (Windows) 113
- 每张纸上多个页面
  - 打印 (Windows) 113
- 名称, 作业
  - 指定 (Windows) 137

- 明信片
  - 出纸槽, 选择 84
- 默认网关, 设置 64
- N**
- Netscape Navigator, 支持的版本
  - HP 内嵌式 Web 服务器 143
- n-up 打印 53
  - 选择 (Windows) 113
- 内存
  - 安装 DIMM 152
  - 部件号 196
  - 耗材错误 99
  - 升级 152
  - 随附 49
  - 验证安装 154
  - 永久资源 154
- 内存 DIMM
  - 安全 149
- 内存芯片, 打印碳粉盒
  - 描述 200
  - 位置 89
- 内嵌式 Web 服务器
  - 功能 143
- 内嵌式 Web 服务器 (EWS)
  - 指定密码 148

- O**
- 欧盟, 废物处理 215

- P**
- PCL 驱动程序 34
  - 通用 35
- PCL 字体列表
  - 说明 142
- PostScript 打印机说明 (PPD) 文件
  - 包括 49
- PPD
  - 包括 49
- PS 仿真驱动程序 34
- PS 字体列表
  - 说明 142
- 配置
  - IP 地址 60
- 配置页
  - 说明 142

- Q**
- 其它链接列表
  - HP 内嵌式 Web 服务器 146
- 卡片纸
  - 出纸槽, 选择 84
- 卡塞
  - 订书钉 166
- 卡纸
  - 1,500 页纸盘 175
  - 500 页纸盘 174
  - 出纸槽 164
  - 顶盖 178
  - 恢复 180
  - 热凝器区域 169
  - 双面打印机 172
  - 位置 164
  - 信封输送机 177
  - 原因 163
  - 纸盘 1 174
- 清除卡塞
  - 订书钉 166
- 清除卡纸
  - 1,500 页纸盘 175
  - 500 页纸盘 174
  - 顶盖 178
  - 热凝器区域 169
  - 输出区域 164
  - 双面打印机 172
  - 位置 164
  - 信封输送机 177
  - 纸盘 1 174
- 清洁
  - 产品 156
  - 纸张通路 156, 181
- 驱动程序
  - 更改设置 (Mac) 48
  - 更改设置 (Windows) 37
  - 更改纸张类型和尺寸 70
  - 设置 37, 40
  - 设置 (Mac) 51
  - 设置 (Windows) 103
  - 通用 35
  - 预置 (Mac) 51
  - 支持的 (Windows) 34
  - 纸张类型 73
- 取消
  - 打印作业 51
- 取消打印请求 (Windows) 102
- 缺陷, 重复 98



## R

- 热凝器
  - 更换 95
  - 卡纸 169
- 日本 VCCI 声明 219
- 软件
  - HP Printer Utility 49
  - Mac 49
  - 安装, USB 连接 58
  - 安装, 有线网络 61
  - 从 Windows 卸载 39
  - 内嵌式 Web 服务器 40
  - 软件许可协议 201
  - 设置 37, 40, 48
  - 问题 188
  - 卸载 Mac 46
  - 支持的操作系统 34, 44

## S

- SAP 软件 41
- SIMM, 不兼容 152
- Solaris 软件 41
- 删除
  - 存储的作业 135
- 删除 Mac 软件 46
- 删除 Windows 软件 39
- 设置
  - 恢复工厂 161
  - 驱动程序 37
  - 驱动程序 (Mac) 48
  - 驱动程序预置 (Mac) 51
  - 优先级 37, 40, 48
- 审阅待打印
  - 选择 (Windows) 136
- 升级内存 152
- 湿度
  - 规格 209
- 拾纸轮
  - 订购 196
  - 更换 95
- 拾纸问题
  - 解决 163
- 双工设置, 更改 66
- 双面打印
  - 设置 (Mac) 53
  - 设置 (Windows) 110
- 双面打印对齐
  - 设置 138

- 双面打印附件
    - 产品号 195
    - 卡纸 172
  - 双面打印 (双面)
    - 启用 (Mac) 49
  - 双面, 打印
    - 启用 (Mac) 49
  - 水印 52
    - 添加 (Windows) 128
  - 睡眠模式
    - 禁用 150
    - 启用 150
  - 睡眠时间表
    - 禁用 151
    - 启用 151
    - 设置 151
  - 睡眠延迟
    - 禁用 150
    - 启用 150
  - 送纸轮, 更换 95
  - 缩放文档
    - Macintosh 51
    - Windows 127
- ## T
- TCP/IP
    - 手动配置 IPv4 参数 64
    - 手动配置 IPv6 参数 65
  - 碳粉盒
    - 保修 199
    - 存放 91
    - 非 HP 91
    - 更换 92
    - 回收利用 91, 213
    - 状态消息 12
  - 套件, 打印机维护
    - 使用 95
  - 特殊介质
    - 规则 68
  - 特殊纸张
    - 打印 (Windows) 119, 122
    - 规则 68
  - 提示 iii
  - 调整文档尺寸
    - Windows 127
  - 调整文档大小
    - Macintosh 51
  - 停止打印请求 (Windows) 102
  - 通用打印驱动程序 35

- 投影胶片
  - 出纸槽 84
  - 打印 (Windows) 119, 122

## U

- UNIX 软件 41
- USB 存储附件
  - 打印 139
- USB 电缆, 产品号 196
- USB 固件升级菜单, 控制面板 32
- USB 配置, Mac 44
- USB 配置, Windows 58
- USB 设备
  - 安装 155

## W

- Web 打印
  - HP ePrint 40, 50
- Web 浏览器要求
  - HP 内嵌式 Web 服务器 143
- Windows
  - 驱动程序设置 37
  - 通用打印驱动程序 35
  - 支持的操作系统 34
  - 支持的驱动程序 34
- 网关, 设置默认 64
- 网络
  - HP Web Jetadmin 147
  - IPv4 地址 64
  - IPv6 地址 65
  - 安全性 60
  - 密码, 更改 63
  - 密码, 设置 63
  - 默认网关 64
  - 配置 59
  - 设置, 查看 63
  - 设置, 更改 63
  - 支持的协议 59
  - 子网掩码 64
- 网络设置
  - HP 内嵌式 Web 服务器 146
- 网络设置菜单, 控制面板 27
- 网络, 有线
  - 安装产品, Mac 45
  - 安装产品, Windows 60
- 网站
  - HP Web Jetadmin, 下载 147
  - Macintosh 客户支持 204
  - 材料安全数据表 (MSDS) 216

- 打假报告 91
  - 客户支持 204
  - 通用打印驱动程序 35
  - 维护套件
    - 部件号 195
    - 使用 95
  - 温度规格 209
  - 文档惯例 iii
  - 文件目录页
    - 说明 142
  - 文件上载, Mac 49
  - 问题解决
    - 电子邮件警报 49
    - 无响应 184
    - 响应缓慢 184
    - 消息, 类型 162
  - 无汞产品 215
  - 物理规格 208
- X**
- 硒鼓. 请参阅 打印碳粉盒
  - 系统要求
    - HP 内嵌式 Web 服务器 143
  - 显示设置菜单, 控制面板 23
  - 消息
    - 电子邮件警报 49
    - 类型 162
    - 数字列表 99
    - 指示灯, 控制面板 12
  - 小册子
    - 创建 (Windows) 129
  - 协议, 网络 59
  - 卸载 Mac 软件 46
  - 卸载 Windows 软件 39
  - 信封
    - 出纸槽, 选择 84
    - 装入 82
  - 信封输送机
    - 产品号 195
    - 卡纸 177
  - 信头纸
    - 打印 (Windows) 117
  - 信息页
    - HP 内嵌式 Web 服务器 144
    - 打印 142
  - 型号, 功能比较 2
  - 许可, 软件 201
- Y**
- 赝品耗材 91
  - 页面尺寸
    - 缩放文档以适合 (Windows) 127
  - 硬盘
    - 已加密 148
  - 永久资源 154
  - 用户名
    - 为存储的作业设置 (Windows) 137
  - 用量信息页
    - 说明 142
  - 优先级, 设置 37, 40, 48
  - 预打印纸张
    - 打印 (Windows) 117
  - 预置 (Mac) 51
- Z**
- 在两面打印
    - 设置 (Windows) 110
  - 在线支持 204
  - 噪声规格 208
  - 支持
    - 重新包装产品 205
    - 在线 204
  - 支持的操作系统 34, 44
  - 支持的纸张 71
  - 执行打印机维护信息 95
  - 直接 USB 打印 139
  - 直通送纸道 84
  - 纸槽, 输出
    - 卡纸, 清除 164
    - 选择 84
  - 纸盘
    - Macintosh 设置 49
    - 产品号 195
    - 配置 83
    - 卡纸 164, 174, 175
    - 选择 (Windows) 109
    - 纸张方向 81
    - 装入 76
    - 装入 1,500 页纸盘 79
    - 装入 500 页纸盘 77
    - 装入纸盘 1 76
  - 纸盘 1
    - 纸张卡塞 174
    - 装入 76
  - 纸盘 2
    - 纸张卡塞 174
    - 装入 77
  - 纸盘 3
    - 物理规格 208
    - 纸张卡塞 174
    - 装入 77
  - 纸张
    - 第一页 52
    - 第一页和最后一页, 使用不同纸张 124
    - 封面, 使用不同纸张 124
    - 每张打印页数 53
    - 卡塞 163
    - 选择 181
    - 在预打印信头纸或表格上执行打印 (Windows) 117
    - 支持的尺寸 71
    - 支持的类型 73
    - 装入 1,500 页纸盘 79
    - 装入 500 页纸盘 77
    - 装入纸盘 1 76
    - 自定义尺寸, Macintosh 设置 51
  - 纸张尺寸
    - 更改 70
    - 选择 109
    - 选择自定义 109
    - 支持的 71
  - 纸张类型
    - 更改 70
    - 选择 109
  - 纸张卡塞
    - 1,500 页纸盘 175
    - 500 页纸盘 174
    - 出纸槽 164
    - 顶盖 178
    - 热凝器区域 169
    - 双面打印机 172
    - 位置 164
    - 信封输送机 177
    - 纸盘 1 174
  - 纸张, 订购 194
  - 纸张, 特殊
    - 打印 (Windows) 119, 122
  - 指示灯, 控制面板 12
  - 注释 iii
  - 注意 iii

- 专用作业
  - 永久存储 (Windows) 137
- 转印滚筒, 更换 95
- 装订器/堆栈器设置菜单, 控制面板 26
- 装订器/集纸箱
  - 产品号 195
- 装订选项
  - 选择 (Windows) 132
- 装入
  - 1,500 页纸盘 79
  - 500 页纸盘 77
  - 订书钉 94
  - 纸盘 1 76
- 装入纸张 76
- 装运产品 205
- 状态
  - HP Utility, Mac 49
  - 消息, 类型 162
- 状态, 耗材
  - 控制面板消息 12
- 资源保存 154
- 子网掩码 64
- 字体
  - 上载, Mac 49
  - 永久资源 154
- 自定义尺寸纸张设置
  - Macintosh 51
- 自定义打印设置 (Windows) 105
- 纵向
  - 选择, Windows 114
- 最后一页
  - 在不同纸张上打印 (Windows) 124
- 作业
  - Macintosh 设置 49
- 作业保留
  - 设置选项 (Windows) 136
- 作业存储
  - Macintosh 设置 53
  - 可用模式 133
  - 设置选项 (Windows) 136
- 作业, 存储的
  - 创建 (Windows) 134
  - 打印 135
  - 打印时收到通知 (Windows) 137
  - 删除 135
  - 设置用户名 (Windows) 137
  - 指定名称 (Windows) 137

- 作业, 打印
  - 永久存储副本 (Windows) 136
  - 永久存储专用副本 (Windows) 137
  - 暂时存储 (Windows) 136
  - 暂时存储副本 (Windows) 136

